



ULTIMHEAT

HEAT & CONTROLS



RÉGULATEURS ÉLECTRONIQUES SÉRIES INDUSTRIELLES ET COFFRETS DE RÉGULATION

- Pour thermostat sans boîtier:
- Type antidéflagrant:

Voir le catalogue 1

Voir le catalogue 4




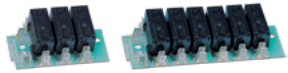

Nous contacter




Section 1	Sommaire			P1-P3
Section 2		Boîtiers de contrôle modulaires		P1-P9
		Introduction technique		P10-P17
		Boîtiers avec dissipateur thermique pour relais statiques		P21
		Introduction à l'usage des relais statiques		P22
Section 3	Table des references			P1-P6
Thermostats et limiteurs mécaniques				P1-P14
Section 4		8G	Thermostat unipolaire miniature	P3-P5
		KQA, KTA, KO-V	Thermostat unipolaire	P6-P7
		8C	Thermostat tripolaire	P8-P9
		8L	Limiteur unipolaire à sécurité positive	P10
		KZ-3	Limiteur unipolaire inverseur	P11
		8X	Limiteur bipolaire à sécurité positive	P12
		82	Limiteur tripolaire à sécurité positive	P13
Thermostats électroniques et régulateurs électroniques				P1-P8
Section 5		2PE2N	Thermostat ou limiteur aveugle, sonde NTC	P3
		2PE2P	Thermostat ou limiteur aveugle, sonde Pt100	P4
		2DNA	Régulateur à affichage digital rail DIN	P5-P6
		273	Régulateur à affichage digital tout ou rien	P7
		244	Régulateur à double affichage digital, PID	P8

Capteurs de température courants				P1-P10
Section 6		TSR5, TNR6 TSR4, TPRO	Capteurs de température courants	P3-P6
		T1, TNJB TPJB, TSJB TJJB, TPR2	Capteurs de rayonnement	P7-P10
Coffrets de régulation thermostatique				P1-P8
Section 7		Y6, Y7, Y8	Coffrets de régulation thermostatiques unipolaire et tripolaire	P3-P7
Coffrets de régulation électronique				P1-P14
Section 8		Y6, Y7, Y8	Avec thermostats électroniques	P3-P6
		Y6, Y7, Y8	Avec régulateurs tout ou rien	P7-P10
		Y6, Y7, Y8	Avec régulateurs PID double affichage 48x48	P11-P14
Options et accessoires des coffrets				P1-P22
Section 9		6YP	Options générales des coffrets Pattes d'accouplement	P3
		66AJ	Accessoires et kits généraux des coffrets, coffrets de contrôle nus	P4
		Y8	Coffrets de distribution, coffrets de disjoncteurs	P5-P7
		6YTP	Pattes et pieds de fixation, traversées de calorifuge	P8-P11
		6YTR, 6YTT, 6YTPE, 66JG	Presse étoupe	P12-P21
		6YML	Patte de raccordement de boîtiers	P22



Relais statiques				P1-P6
Section 10		91G	Relais statiques monophasés et triphasés	P3
		Y4B, Y4T	Coffrets pour relais statiques	P4
		6YF, 6YM, 4093	Accessoires pour coffrets de relais statiques	P5
Contacteurs				P1-P6
Section 11		6YR	Relais et contacteurs de puissance	P3
		6YR, 9GB	Coffrets de relayage et accessoires	P4-P5

 : Ces produits ne sont pas fabriqués par Ultimheat.



En raison de l'évolution technique constante de nos produits, les plans, dessins, photos et caractéristiques repris dans les pages techniques sont communiqués sans engagement et peuvent être modifiés sans préavis



Une conception technique qui fait la différence :

Boîtiers de contrôle modulaires



En raison de l'évolution technique constante de nos produits, les plans, dessins, photos et caractéristiques repris dans les pages techniques sont communiqués sans engagement et peuvent être modifiés sans préavis



Une conception technique qui fait la différence

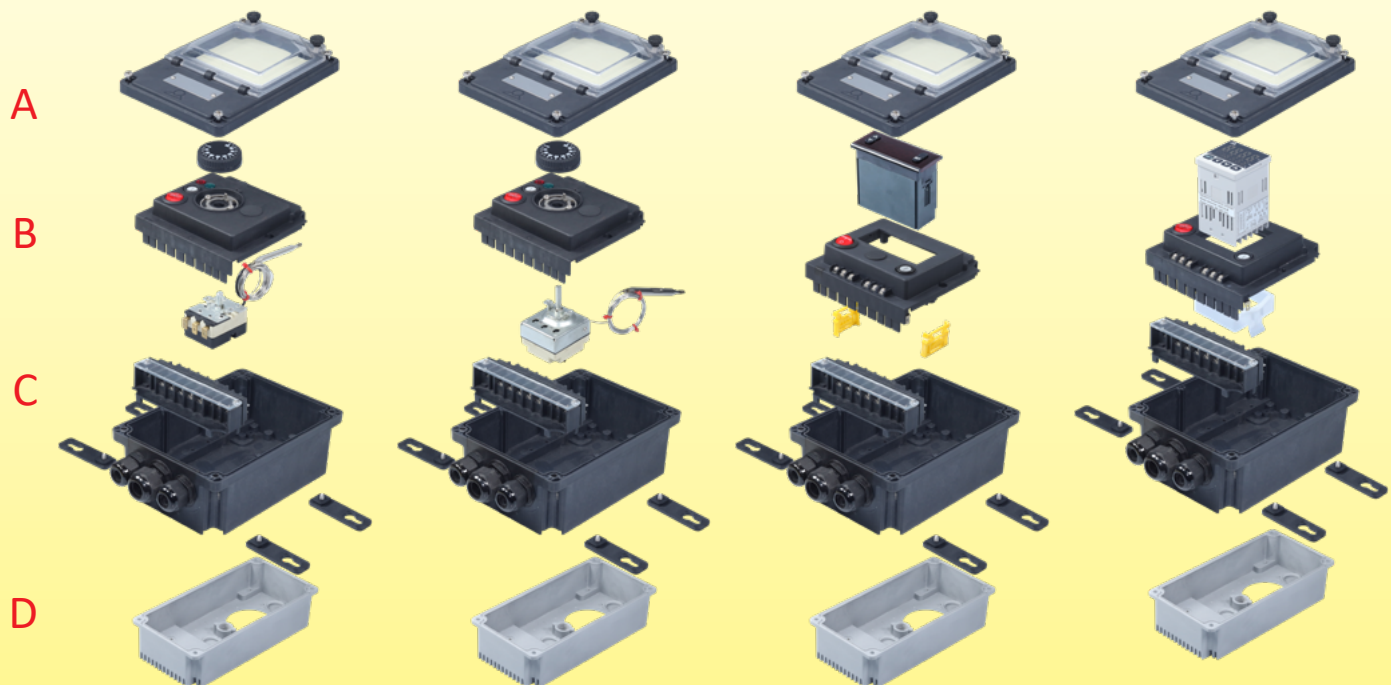
Une conception modulaire unique et simple

Thermostat à bulbe et capillaire unipolaire

Thermostat à bulbe et capillaire tripolaire

Régulateur électronique simple, action tout ou rien

Régulateur électronique PID à double affichage



A : Le couvercle, (Modèle avec fenêtre polycarbonate, modèle fermés en polycarbonate transparent ou opaque, modèle en aluminium).

B : Le panneau de contrôle (Avec ou sans relais de puissance, avec ou sans limiteurs à réarmement manuel).

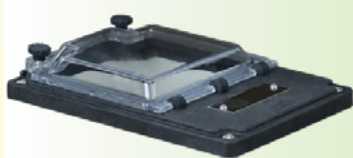
C : Le corps du boîtier en PA66 avec sortie par sonde distante, mesure de température ambiante, ou canne de mesure arrière. Comporte un bornier de raccordement, et une platine porte presse-étoupe. Existe aussi en aluminium.

D : Les équipement optionnels qui se montent sur la face arrière. (Pour relais statiques ou pour éléments chauffants).



Une conception technique qui fait la différence

A Couvercles



Opaque avec portillon transparent : Pour les applications demandant un réglage ou un accès fréquent sans risques électriques : le bornier est inaccessible.



Transparent plat en polycarbonate : Pour les coffrets de relais statiques, avec limiteur de température et voyants internes.

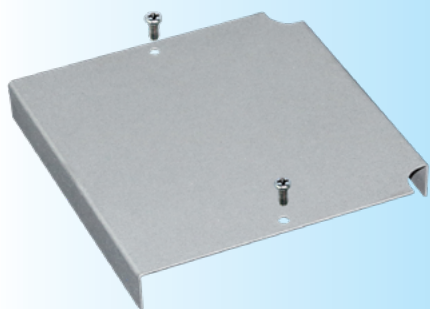


Noir plat en polycarbonate : Pour les coffrets de raccordement et de distribution. La meilleure résistance aux UV.

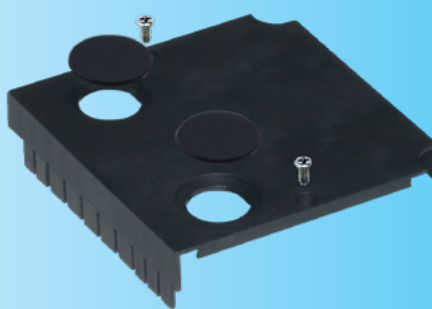


Noir plat en aluminium avec peinture époxy : Pour les coffrets de raccordement et de distribution. La plus forte résistance mécanique.

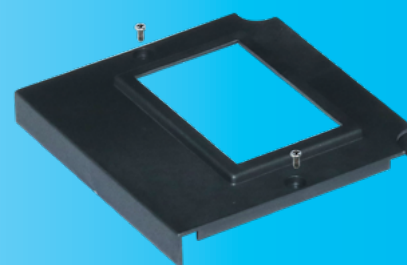
B1 Façades de contrôle de température*



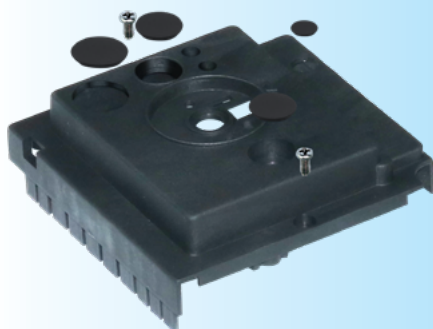
Façade plate, tôle aluminium, pour adaptation client



Façade plate, PA66, deux perçages diamètre 22mm pour voyants



Façade plate, PA66, pour disjoncteur 4 modules



Façade décalée, PA66, pour thermostat à bulbe et capillaire unipolaire ou tripolaire, avec 2 voyants 230V



Façade décalée, PA66, avec trou rectangulaire de 71 x 29mm, pour régulateur 78 x 35



Façade décalée, PA66, avec trou carré de 45 x 45mm, pour régulateur 1/16 Din

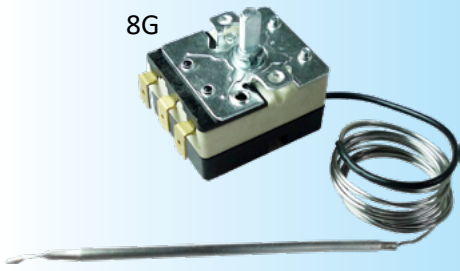
* De nombreuses autres façades ont été développées, contactez-nous si vous avez un besoin spécifique.



Une conception technique qui fait la différence

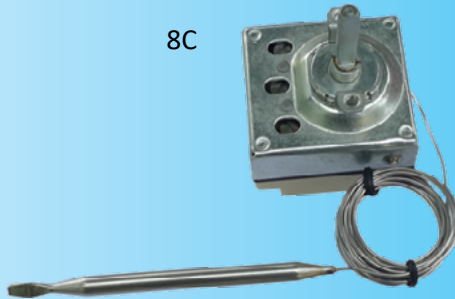
B2 Principaux contrôles de température

8G



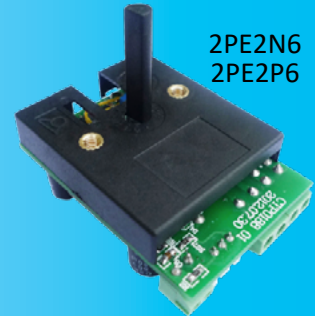
Thermostat à bulbe et capillaire unipolaire, plages jusqu'à 500°C

8C



Thermostat à bulbe et capillaire tripolaire, plages jusqu'à 320°C

2PE2N6
2PE2P6



Thermostat électronique aveugle, plages jusqu'à 200°C.

273



Régulateur électronique tout ou rien 77 x 35mm, simple affichage

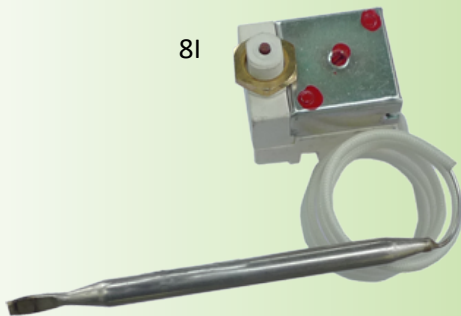
244



Régulateur électronique 48 x 48, double affichage Tout ou rien et PID auto-tune, multi capteur, sortie contacteur et relais statique

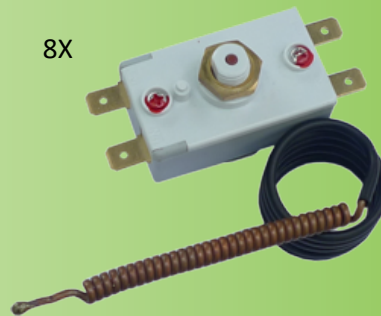
Principaux limiteurs de température*

81



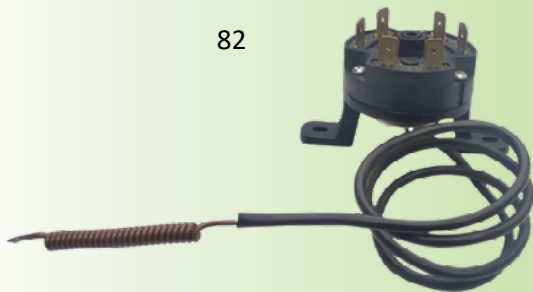
Limiteur unipolaire à réarmement manuel avec sécurité positive, plages jusqu'à 320°C, température fixe.

8X



Limiteur bipolaire à réarmement manuel avec sécurité positive, plages jusqu'à 170°C, température fixe

82



Limiteur tripolaire à réarmement manuel avec sécurité positive, plages jusqu'à 170°C, température

2PE2N6
2PE2P6



Thermostat électronique limiteur à réarmement manuel, plages de température jusqu'à 200°C, sonde NTC ou Pt100.

* Certaines façades de contrôle ne peuvent pas recevoir un limiteur de température.



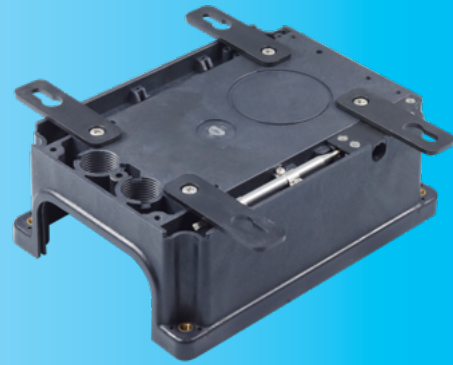
Une conception technique qui fait la différence

C1

Principaux modèles de corps de boitiers



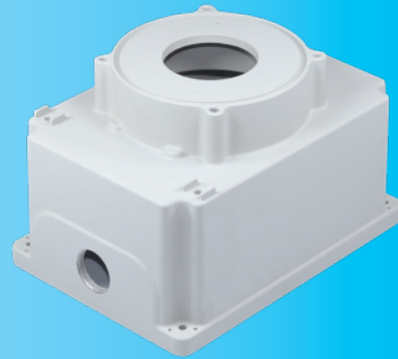
PA66 avec mesure de température distante (Bulbe et capillaire, capteur NTC, Pt100 ou thermocouple)



PA66 avec mesure arrière de température ambiante (Bulbe de thermostat, capteur NTC, Pt100 ou thermocouple)



Aluminium avec canne de mesure arrière



Aluminium pour montage d'éléments chauffants sur la face arrière

C2

Platines de montage de presse-étoupes*



Platine non percée



Un taraudage central M16 pour versions



Un perçage dia 21 avec méplat de 19.6 pour connecteur, et un pour presse étoupe M20x1.5



Deux trous taraudés M20x1.5 pour presse-étoupes, thermostats ou capteurs de température



Deux perçages M25x1.5 pour ables de forte section



Deux perçages taraudés M20x1.5 et un M24x1.5



Un taraudage M20x1.5 et trios corps de presseétoupes M20x1.5 pour ables méplats



Deux perçages taraudés M25x1.5 et un M16x1.5



Un perçage taraudé 1"BSPP pour pied de traçage ou presse étoupe



Un orifice pour pied de montage sur tube de 1"BSPP, et un pour presse étoupe M25x1.5

* Non réalisable avec boîtier aluminium



Une conception technique qui fait la différence

C3 Options de relais statiques



Carte 3 x 16A



Carte 6 x 16A

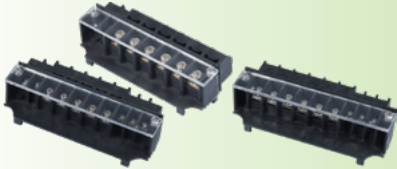


Contacteur de puissance (compatibilité limitée à quelques versions)



Relais statiques, pour utilisation avec régulateurs PID.

C4 Options de borniers



Bornier principal
5 x 6mm² + 5 x 2.5mm²
6 x 6mm² + 3 x 2.5mm²
6 x 10mm² + 2 x 2.5mm²



Bornier auxiliaire 6 x 1.5mm², pour raccordement de capteurs de température (sur façades électroniques)



Bornier avec connecteur miniature, pour raccordement de télécommande infrarouge ou de réchauffeur de coffret

D1 Accessoires de montage sur la face arrière



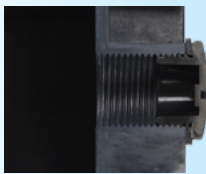
Boîtiers arrière pour petits thermoplongeurs ou éléments chauffants blindés à ailettes



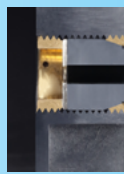
Pattes murales et pattes d'accouplement



Option taraudage M20 x 1.5 sur la face arrière: peut être utilisé pour des presse-étoupes additionnels, sortie de capillaires ou capteurs de température



Fermé par bouchon PGM20



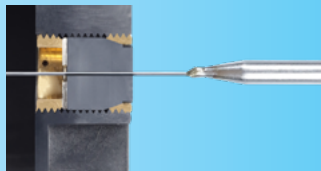
Avec deux écrous M20 et garniture pour câble rond



Avec deux écrous M20 et garniture pour câble méplat



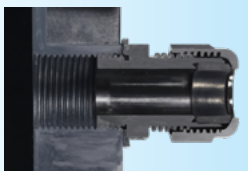
Avec deux écrous M20 et garniture pour deux ou 3 conducteurs



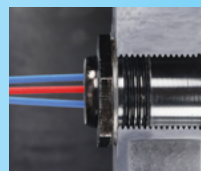
Avec deux écrous M20 et garniture pour sortie de capillaire de thermostat



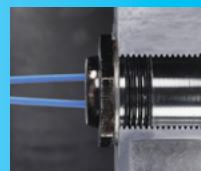
Avec deux écrous M20 et garniture pour passage de câble de sonde de température



Avec un presse-étoupe classique M20



Avec capteur de température Pt100 ou NTC M20, mesure de température ambiante externe



Avec thermostat à disque externe M20 pour mesure de température ambiante



Une conception technique qui fait la différence



Joint pour câbles plats et capteurs



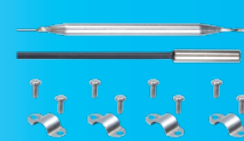
Kit de sortie arrière M20



Embout de protection en silicone sur extrémités des gaines de protection des capillaires et câbles de capteurs



Kit de sortie arrière à distance pour capillaire, capteur de température et d'humidité



Kit de fixation de sondes d'ambiance sur l'arrière (bulbe ou capteur de température)

D2

Accessoires se montant sur les platines de presse-étoupes



Platine de presse-étoupe pour montage de capteurs de température ambiante



Platine de presse-étoupe pour montage de thermostat à disque pour mesure de température ambiante



Platine de presse-étoupe pour pied montage sur tuyauterie

Et en plus



Visserie acier inoxydable 304. Les vis de couvercle et de portillon sont imperdables, les écrous de fermeture de couvercle sont freinés



4 trous de plombage, protègent l'accès aux borniers



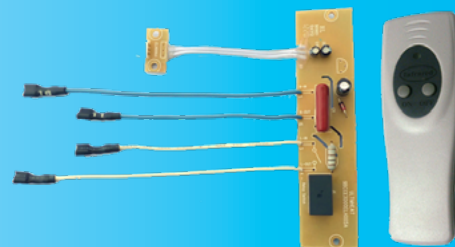
2 trous de plombage. L'ouverture de la fenêtre ne donne pas accès aux borniers ou à des parties sous tension



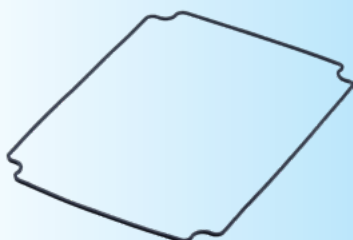
Plaque d'identification en acier inoxydable 304, imprimée au laser, inaltérable, indémontable. Personnalisation sur demande



Platine de support de presse étoupes démontable, donnant un large accès au bornier de raccordement



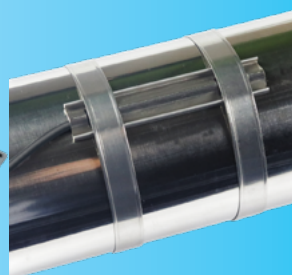
Interrupteur principal à distance en option



Joint en silicone : la meilleure résistance à la température, l'allongement et la compression



Resistance chauffante de boîtier, pour utilisation en ambiance très froide et pour éviter la condensation



Système de montage en surface de tuyauteries pour bulbes de thermostats et capteurs de température



Poussoir pour réarmement manuel latéral

En raison de l'évolution technique constante de nos produits, les plans, dessins, photos et caractéristiques repris dans les pages techniques sont communiqués sans engagement et peuvent être modifiés sans préavis



Exemples d'assemblage et d'application

Exemples d'assemblages avec boîtier plastique


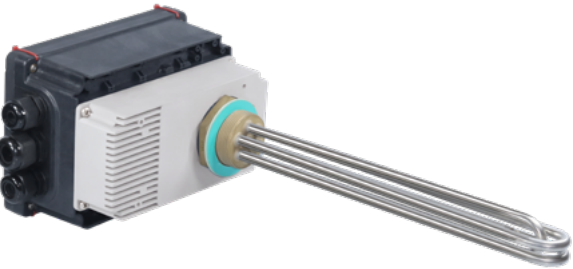
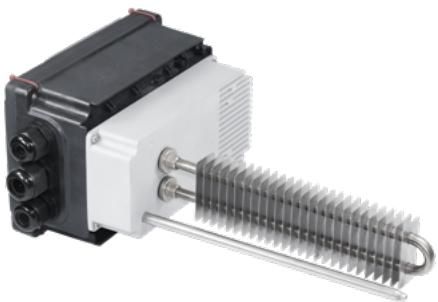
		
Bulbe et capillaire distants	Capteur de température distant	Capteur de température d'ambiance

Exemples d'assemblages avec boîtier aluminium





		
Montage par la face arrière sur tuyauterie horizontale	Montage vertical sur tuyauterie horizontale	Contrôle de température sur thermoplongeur

Exemples d'assemblages avec boîtier aluminium

Exemples d'assemblages avec boîtier aluminium et boîtier arrière en aluminium

		
Contrôle de température avec échangeur thermique pour relais statique	Contrôle de température avec thermoplongeur intégré	Contrôle de température avec éléments chauffants à ailettes et capteur de température d'air

Exemples d'assemblages de boîtiers utilisés pour le raccordement

			
Boîtier de distribution précâblé, avec voyants de mise sous tension et de chauffe	Boîtier de distribution avec bornier DIN et thermostat antigel	Boîtier de distribution avec bornier Ultimheat et thermostat antigel	Boîtier avec disjoncteur différentiel



Une conception technique qui fait la différence

Les choix techniques

Les boîtiers classiques, uniquement composés de 5 faces et d'un couvercle, demandent un usinage et une préparation longs et coûteux, et font la plupart du temps l'impasse sur les nécessités de l'application : sécurité, résistance au feu, à la pénétration d'eau, aux chocs, aux UV, à la température, etc....

Sauf de rares exceptions ces boîtiers universels utilisent des matières peu coûteuses, des épaisseurs de parois faibles, et sont plus conçus en fonction du prix de vente qu'en fonction de l'application technique du client.

Nos boîtiers des séries industrielles pour systèmes de régulation et de contrôle ont résolument tourné le dos à ce concept : ils offrent le maximum de possibilités, le minimum de temps d'aménagement, et des caractéristiques techniques inégalées.

Des boîtiers aux caractéristiques exceptionnelles environnementales et électriques

Résistance aux pénétrations : >IP65 (IEC, EN60529). Résistent à une immersion de 24 heures sous 150mm d'eau, ce qui correspond à une classe IP67. La limitation à IP65 est uniquement due aux traversées de paroi et leur serrage correct par les utilisateurs.

Résistance aux impacts (résilience) : La plupart sont IK10 (IEC, EN50102). C'est la classe la plus haute de la norme.

Résistance aux vibrations : Equipés avec bornier Ultimheat et un régulateur de température, les boîtiers résistent sans dégât ni desserrage de vis à une séquence vibratoire répétitive de 48 heures de cycles de 10 minutes de séquence vibratoire sinusoïdale variable couvrant la gamme de 1.7 Hz à 5 Hz avec des accélérations variables de 0.3 à 2.6 G.

Résistance au brouillard salin : EN 600832-2-11 essai Ka (4 semaines avec concentration saline de 5%)

Résistance à la corrosion par le chlore : ASTM G48, tests A : corrosion accélérée de 96h à 70°C, solution concentrée d'hypochlorite de soude à 5.25%. Test B : corrosion 1000 heures à 60°C dans une solution diluée d'hypochlorite de soude à 200mg/l.

Résistance aux UV : (ISO4892-1), longueur d'onde 315~400nm, température de corps noir 55°C, 1000 heures : pas de décoloration notable sur les boîtiers et un léger jaunissement sur les couvercles en polycarbonate, perte de résistance mécanique sur éprouvette Izod entaillée inférieure à 15%. Conforme à la norme UL 746C pour la résistance aux UV, exposition à la pluie et à l'immersion.

Résistance au feu : le corps du boîtier est UL94VO et/ou UL94 5VA selon épaisseur

Tenue en température : Température de déformation sous charge (RTI) supérieure à 125°C

Rohs : les matières utilisées dans les boîtiers sont conformes à la directive Européenne 20220/95/CE

Reach : les matières utilisées dans les boîtiers sont conformes aux directives Européennes REACH

Joints de couvercle et de hublot : En silicone, haute résistance à la température, grande souplesse, grande élasticité, pas de dégradation dans le temps.

Inserts filetés : La fermeture des couvercles et hublots utilise des inserts métalliques et non des filetages plastiques ce qui permet de nombreuses utilisations sans dégradation des filets.

Le choix technique de la matière des boîtiers

Contrairement à la plupart des constructeurs de coffrets et boîtiers, la matière utilisée n'a pas été choisie à cause de son prix ou de sa facilité de moulage, mais pour répondre aux impératifs techniques de ses applications en électrothermie.

Tableau de comparaison des matières usuelles utilisées par les mouleurs de boîtiers plastique.

Matière	Température de déformation sous charge (ISO 75, méthode A, 1.8Mpa)	Résistance à l'impact sur plaque épaisseur 3mm, à 25°C (EN50102)	Perte de résistance Après essais UV 1000h (ISO4892-1)*	Résistance au feu (UL94)	Résistance mécanique à la rupture ISO 527 / ASTM D638	GWFI Test au fil incandescent (IEC 60695-2-12)	Autres caractéristiques	Utilisation dans les boîtiers Y
ABS (UV résistant)	92°C	9.4 (IK08)	Mauvaise : Perd 80% de sa résistance mécanique après 1000H	UL94-HB	50 Mpa	650°C	Le moins cher, bon état de surface	Utilisé sur boîtiers début de gamme (Y0) sans contrainte particulière
PS (Qualité résistante aux chocs, aux ultraviolets et non propagatrice de la flamme).	75°C	9.8 (IK08)	Moyen : Perd 25% de sa résistance mécanique après 1000H	UL94-HB à UL94-VO	23 à 32 Mpa	750 à 960°C	Bon fini de surface, pas cher.	La plus faible résistance mécanique et la plus faible tenue en température. Non utilisé sur la gamme Y
PC (Transparent)	135°C	21.2 (IK10)	Moyen : Perd 11% de sa résistance mécanique après 1000H	UL94-5V	70 Mpa	850	Mauvaise résistance aux huiles. Ne supporte pas les vis auto-taraudeuses	Couvercles transparents, car il offre une bonne résistance aux chocs sur toute sa plage de température, et la meilleure transmission de lumière (85 à 90%)
PC-ABS	80°C	11.6 (IK09)	Bon : Perd 18% de sa résistance mécanique après 1000 heures	UL94-VO	60 MPA	960	Le meilleur état de surface	Bonne résistance mécanique, bon fini, utilisé sur les boîtiers de thermostat d'ambiance domestiques série Y1
PC-ABS+20%FG	120°C	9.1 (IK08)	Bon : Perd 15% de sa résistance mécanique après 1000 heures	UL94-VO	77 MPA	960	Peu de déformations au moulage	Le meilleur état de surface, allié à une très forte résistance mécanique : Boîtiers de thermostat d'ambiance professionnels
PA66	100°C	2.9 (IK06)	Moyen : Perd 22% de sa résistance mécanique après 1000H	U94-VO	80-85 Mpa	650 à 750	Résistance mécanique insuffisante, et déformations au moulage	Non utilisé sur la série Y, sauf pour certaines manettes
PA66, 20% FG corps et coffret de bornier	250°C (Utilisation permanente à 120°C)	IK10 (classe maximale)	Excellent : Perd seulement 7% de sa résistance mécanique après 1000 heures	UL94 -VO et UL94-5V (la gamme la plus sévère)	150 Mpa	850	La deuxième matière la plus chère du tableau	Le meilleur compromise résistance aux chocs, tenue en température et résistance au feu. Utilisé sur corps des coffrets et borniers Y7, 8, 9

Note sur les classes IK : pour être classée IK, une matière doit supporter un choc supérieur ou égal aux valeurs suivantes : IK06= 1 joule, IK07=2 Joules, IK08=5 Joules, IK09=10 Joules, IK10=20 Joules.

Donc un coffret IK10 est en moyenne 2 fois plus résistant qu'un IK09, 4 fois plus qu'un IK08, 10 fois plus qu'un IK07 et 20 fois plus qu'un IK06.

* La résistance aux UV est améliorée par l'adjonction de pigment noir (noir de carbone), et c'est la raison principale de la coloration noire des coffrets de la gamme Y destinés à des usages en extérieur.



Une conception technique qui fait la différence

Le choix technique de la matière des joints

La matière utilisée n'a pas été choisie à cause de son prix ou de sa facilité de moulage comme pour les joints en mousse de PU injectés selon le processus « Formed in place foam gasket ou FIPFG », ou la possibilité de la découper à l'emporte-pièce, mais pour répondre aux impératifs techniques des applications en électrothermie : tenue en température, résistance au feu, résistance mécanique aux ouvertures et fermetures successives, résistance aux UV.

Pour ces raisons, les joints sont en silicone moulé par thermocompression et insérés dans des rainures.

Tableau de comparaison des matières usuelles utilisées pour les joints de boîtiers

Matière	Température minimale d'utilisation (fragilisation) (ASTM D 746)	Température maximale d'utilisation permanente (SAE J-2236)	Déformation résiduelle à la compression (ASTM D1056)	Résistance mécanique à la rupture	Résistance au feu (UL94)	Résistance UV (SAE J1960= industrie automobile) UL508 : coffrets
Mousse de polyuréthane	-20°C	+90°C	< 5%	455KPa (ASTM D3574, test E)	HBF (la classe la plus basse)	Dégradation moyenne
Silicone	-55°C	+200°C	< 2%	7.4 Mpa (JIS K 6249) avec élongation maximale de 690%	VO et HF1 (La classe la plus élevée)	Pas de dégradation

Valeurs moyennes informatives pour comparaison générale uniquement, les caractéristiques variant d'un fournisseur à l'autre.

Le choix technique de la matière du bornier principal

Caractéristiques du bornier principal (version 6mm²+2.5mm²) :

La matière plastique de ce bornier, différente de celle des enveloppes des coffrets a été sélectionnée pour répondre aux contraintes spécifiques de son utilisation.

La contrainte la plus importante que puisse subir un bornier est un échauffement dû à un mauvais serrage d'un conducteur. La classe procurant la résistance la plus élevée aux échauffements et celle des plastiques ayant un GWFI (Indice d'inflammabilité au fil incandescent) supérieur à 850°C. Cette classe est obligatoire pour les applications comportant une utilisation sans surveillance, selon les spécifications de la norme EN60335-1 § 30-2-3-1. La matière utilisée pour des connecteurs à un GWFI de 960°, nettement supérieur.

Les autres contraintes relatives à l'application sont :

Résistance aux courants de cheminement : CTI>600 (Classe 1, la plus élevée)

Distances dans l'air et lignes de fuite : ≥ 9mm. Supérieures de 30% et 40% aux valeurs de 6.3 et 5mm demandées en 500V dans les conditions environnementales de pollution 3 les plus élevées. Distances mesurées dans le cas le plus défavorable, avec câble du plus fort diamètre possible.








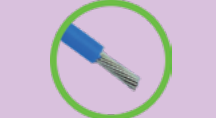
















Protection contre les contacts électriques accidentels : par plaquette de protection vissée, dépasse les spécifications relatives de la norme 60-335-1

Le choix technique des vis du bornier standard

L'utilisation de rondelles carrées crantées imperdables et enveloppantes, permet de mettre 2 conducteurs de taille légèrement différente par borne sans nuire à la qualité du serrage. Ce type de borne permet en outre l'introduction de conducteurs nus, de conducteurs étamés, de cosses à fourche ou à œil et de conducteurs avec soulier de câble. L'extrémité de la borne n'étant pas cachée par un habillage plastique permet de bien visualiser l'introduction correcte des fils, source fréquente de problèmes dans les borniers à cage, ou souvent le fil est introduit par erreur sous la cage et n'est pas serré.



Le choix technique du système de serrage des conducteurs dans les borniers

Type de borne	Vis à serrage direct	Vis avec plaque de pression	Borne à cage	Notre choix : Vis avec rondelle carrée crantée
				
Fil nu (monobrin ou multibrin)				
Fil nu étamé				
Soulier de câble				
Cosse à fourche				
Cosse ronde				



A technical concept that makes the difference

Informations techniques relatives à la régulation de température en électrothermie

Information technique N°1 : Terminologie et vocabulaire

Les normes EN60730 et EN 60335 définissent, quelquefois avec des différences, le vocabulaire à utiliser. Il est cependant souvent différent de celui utilisé dans la pratique.

Vocabulaire courant :

Point de consigne : La valeur réglée sur l'appareil de régulation de température, correspondant à la température à atteindre

Différentielle : la différence de température entre l'ouverture du contact et sa fermeture.

Rupture brusque : ouverture et fermeture des contacts de manière instantanée.

Réarmement manuel : action de remettre par une intervention manuelle en position de chauffage des contacts ouverts par une élévation de température, et ne revenant pas automatiquement en position fermée lorsque la température redescend.

Réarmement automatique : contact dont la fermeture est automatique lorsque la température redescend.

Régulateur automatique : contrôle automatique activé par un système de mesure sensible à la température.

Définitions des différents systèmes thermostatiques selon la norme EN60335-1 :

§3.7.1 Thermostat : système de détection de température dont la température de fonctionnement peut être fixe ou réglable et qui pendant le fonctionnement normal maintient la température de la partie commandée entre certaines limites par ouverture et fermeture automatiques d'un circuit.

§3.7.2 Limiteur de température : Dispositif de mesure de température, la température de fonctionnement qui peut être fixe ou réglable et qui fonctionne pendant le fonctionnement normal par l'ouverture ou la fermeture d'un circuit lorsque la température de l'appareil contrôlé atteint une valeur prédéterminée.

REMARQUE : Il ne fait pas l'opération inverse au cours du cycle normal de l'appareil. Il peut ou peut ne pas exiger un réarmement manuel.

§3.7.3 Coupe-circuit thermique : dispositif qui, en fonctionnement anormal limite la température de la partie commandée par ouverture automatique du circuit, et est construit de telle sorte que son réglage ne peut pas être modifié par l'utilisateur.

§3.7.4 coupe-circuit thermique à réarmement automatique : coupe-circuit thermique qui rétablit automatiquement le courant lorsque la partie correspondante de l'appareil a suffisamment refroidi

§3.7.5 Coupe-circuit thermique à réarmement non automatique : coupe-circuit thermique qui nécessite une opération manuelle, ou le remplacement d'une partie.. REMARQUE : l'opération manuelle inclut la déconnexion de l'appareil du réseau d'alimentation.

§3.7.6 Dispositif de protection : Dispositif, dont le fonctionnement empêche une situation dangereuse dans des conditions de fonctionnement anormales.

§3.7.7 Fusible thermique : coupe-circuit thermique qui fonctionne seulement une fois et nécessite un remplacement partiel ou complet

Limiteur de température à sécurité positive : la sécurité positive sur un thermostat est définie par la norme EN60730-2-9§ 6.4.3.101, comme étant un dispositif de contrôle de température dans lequel une fuite du fluide de remplissage n'augmente pas la température de consigne. Plus généralement un système est dit à sécurité positive, lorsqu'une perte de fluide moteur (dont l'électricité) conduit l'équipement à se mettre en situation sécuritaire stable. La position de sécurité doit être maintenue dans le temps.

Applications recommandées pour les thermostats : Les normes IEC (EN) 60730-1 « Dispositifs de commande électrique automatiques à usage domestique et analogue » et en particulier IEC (EN) 60730-2-9- (2008) : « règles particulières pour les dispositifs de commande thermosensibles » sont les normes définissant les caractéristiques fonctionnelles des thermostats. L'annexe EE de la dernière version de cette norme décrit toutes les applications recommandées pour ces appareils..

Information technique N°2 : Extraits importants de normes applicables aux circuits de régulation ou de sécurité

Coupeure électrique : (IEC 60335-1)

§3.8.1 **Coupeure omnipolaire** : ...La coupure des deux conducteurs par une seule opération, ou pour les appareils triphasés, la coupure des trois conducteurs par une seule opération...

Note : pour les appareils triphasés, le conducteur de neutre n'est pas considéré comme un conducteur d'alimentation.

§22.2 : **Coupeure du conducteur de phase** : les systèmes de protection unipolaires coupant des résistances chauffantes dans un circuit unipolaire d'appareils de classe 01 et de classe 01 connecté en permanence, doivent être raccordés sur le conducteur de phase.

Couleur des conducteurs : (IEC 60446)

§3.1 ... Pour l'identification des conducteurs, les couleurs suivantes sont autorisées : noir, brun, rouge, orange, jaune, vert, bleu, violet, gris, blanc, rose, turquoise.

§3.2.2 **Conducteur neutre ou conducteur médian** : Quand un circuit comprend un conducteur neutre ou un conducteur médian identifié par la couleur, la couleur utilisée pour cet usage doit être le bleu...

Note 2 – Aux Etats-Unis d'Amérique, au Canada et au Japon, l'identification par la couleur blanc ou gris naturel pour le conducteur médian ou neutre est utilisée comme remplacement pour l'identification par la couleur bleu clair.

§3.2.3 **Conducteurs de phase à courant alternatif** : Les couleurs noir et brun sont les couleurs préférées pour les conducteurs de phase à courant alternatif de systèmes.

§3.3.2 **Conducteur de protection** : La combinaison bicouleur vert-et-jaune doit être utilisée pour l'identification du conducteur de protection à l'exclusion de tout autre usage. Le vert-et-jaune est la seule combinaison de couleurs reconnue pour l'identification du conducteur de protection.

Note 2 – Aux Etats-Unis d'Amérique, au Canada et au Japon, l'identification par la couleur verte pour le conducteur de protection est utilisée comme remplacement pour l'identification par la combinaison bicouleur vert-et-jaune.

Sécurité positive, sécurité fonctionnelle, niveaux de sécurité :

Il est requis par la directive Européenne 97/23 relative aux générateurs de chaleur, équipements sous pressions et chaudières dans les termes suivants : « Les procédures d'évaluation de la conformité et les exigences essentielles de sécurité de la directive s'appliquent à la chaîne de sécurité complète. Les exigences relatives au capteur lui-même peuvent être différentes selon le concept de sécurité considéré, par exemple la redondance ou la sécurité positive ». De nombreuses normes « produits » de la série IEC (EN) 60335-xxx requièrent ce type de sécurité

Définitions relatives à la sécurité fonctionnelle : cette notion a été introduite par la norme CEI 61508 : 1998. « Sécurité fonctionnelle des systèmes de commande électrique, électronique et électronique programmable » Cette norme définit les exigences et les dispositions relatives à la conception de systèmes et sous-systèmes électroniques et programmables complexes. Il s'agit d'une norme générale qui peut être utilisée dans tous les secteurs industriels. Les catégories de protection des équipements thermiques ont été classées en trois niveaux par l'ancienne norme EN 954-1.

Le niveau 1 comprend essentiellement l'instrumentation de contrôle du processus : capteurs de température, thermostats, régulateurs, programmeurs. Ce niveau 1 assure la conduite soit de façon permanente, soit selon une séquence par commandes programmées initialisées par l'opérateur. (Par exemple : thermostats de régulation à disque, bimétalliques, à bulbe et capillaire, régulateurs électroniques de température)

Le niveau 2 comprend essentiellement une instrumentation de composition voisine de celle du niveau 1, mais totalement indépendante fonctionnellement de ce niveau. Ce niveau 2 assure la protection du processus selon une fonction discontinue non systématique, c'est-à-dire non initialisée par l'opérateur, à partir d'informations de dépassement de seuils sur des paramètres critiques du processus. (Par exemple, thermostat à disque+ limiteur à disque, limiteurs de température à bulbe et capillaire + thermostat de régulation à bulbe et capillaire, doubles régulateurs électroniques)

Le niveau 3 constitue la protection ultime du processus. Il ne contient pas d'instrumentation identique à celles des niveaux 1 et 2, mais des dispositifs fonctionnant sans énergie auxiliaire. (Par exemple : Limiteurs à température fixe à réarmement manuel ou automatique sur des circuits contrôlés par des régulateurs électroniques, fusibles thermiques sur des systèmes contrôlés par des thermostats à disque, à bulbe et capillaire, ou par des régulateurs électroniques).

La conception des coffrets série Y6, Y7 et Y8 permet de réaliser des produits répondant au niveau 1, au niveau 1+2 et au niveau 1+2+3, et comportant éventuellement des systèmes à sécurité positive.

Information technique N°3 : Sélection des presse-étoupes

Pour assurer sa fonction, en particulier résistance à l'arrachement et étanchéité, un presse-étoupe doit être adapté au diamètre du câble.

Ce diamètre est fonction de plusieurs paramètres : Le nombre de conducteurs, la puissance à transmettre, la tension d'isolation, la longueur du câble, et le type d'utilisation du câble et sa protection mécanique.

La sélection doit se faire en trois étapes



A technical concept that makes the difference

Etape N°1 Section, puissance et longueur maximale des câbles de raccordement, en monophasé et en triphasé.

Section, mm ²	Monophasé 230V, facteur de puissance =1			Triphasé, 400V, facteur de puissance= 0.8		
	Puissance (kw)	Intensité (A)	Longueur maximale de câble de raccordement avec chute de tension inférieure à 3% (m)	Puissance (kw)	Intensité (A)	Longueur maximale de câble de raccordement avec chute de tension inférieure à 5% (m)
1.5	1	4.6	50			
	1.5	6.8	33			
	2	9	25			
	2.5	11.5	20	2.5	5	190
	3	13.5	17	3	6	160
	3.5	16	14	3.5	7	135
				4	8	120
				4.5	9	105
				5	10	96
				6	12	79
2.5	1	4.6	84			
	1.5	6.8	57			
	2	9	43			
	2.5	11.5	34	2.5	5	325
	3	13.5	29	3	6	270
	3.5	16	24	3.5	7	230
	4	18	21	4	8	200
	4.5	20	19	4.5	9	180
				5	10	165
				6	12	135
				7	14	115
				8	16	105
				9	18	92
				10	19	84
4	1	4.6	135			
	1.5	6.8	90			
	2	9	88			
	2.5	11.5	54	2.5	5	510
	3	13.5	45	3	6	420
	3.5	16	39	3.5	7	365
	4	18	34	4	8	320
	4.5	20	30	4.5	9	285
	5	23	27	5	10	255
	6	27	23	6	12	210
				7	14	180
				8	16	160
				9	18	145
				10	19	130
				12	23	110
				14	27	94
				16	31	81

Etape 2, en fonction de l'utilisation, sélectionner le type d'isolation et de protection mécanique, définir le diamètre extérieur (Câbles souples des types les plus courants)

Section mm ²	H05-VVF 500V, isolation PVC	Taille de presse étoupe	H05-RRF 500V, isolation caoutchouc	Taille de presse étoupe	H07-RNF, 450/750 V. Peuvent être utilisés dans les installations fixes de tension nominale jusqu'à 1000V : cf. NF G 15-100, 512.1.1. Excellente tenue aux intempéries, aux huiles et aux graisses, résistance aux contraintes mécaniques et thermiques, utilisation en extérieur, zones explosives, milieu agricole, connexion des équipements mobiles	Taille de presse étoupe
3 × 1	6.8	M16	8.5	M16	11.5	M20, M24
3 × 1.5	7.2	M16	10.4	M20	12.5	M20, M24
3 × 2.5	8	M16, M20	12.4	M20, M24	14.5	M24, M25
3 × 4	10	M16, M20	14.5	M24, M25	16	M24, M25
5 × 1	9.8	M16, M20	10.3	M20	13.5	M24, M25
5 × 1.5	11.6	M20, M24	12.7	M20, M24	15	M24, M25
5 × 2.5	13.9	M24, M25	15.3	M24, M25	17	M25
5 × 4	16	M24, M25				

Etape 3 : sélectionner la taille du presse étoupe en fonction de sa capacité de serrage (modèles standards de ce catalogue)

Modèles	M16	M20	M24	M25
Dia. mini et maxi	6-10	8-13	11-16	13-18

A technical concept that makes the difference

Information technique N°4 : Les différentes valeurs normatives de durée de vie électrique des thermostats

Dans les spécifications d'un thermostat électromécanique, la durée de vie probable est décrite en termes de durée de vie mécanique et durée de vie électrique.

Durée de vie électrique :

Ceci est spécifié comme un nombre minimum de cycles (action d'ouverture et de fermeture) que le contact fera en ouvrant et fermant le circuit sous la charge spécifiée sans se coller ou se souder, et en restant dans les caractéristiques électriques de l'appareil.

Durée de vie mécanique :

Il s'agit du nombre d'opérations qu'un thermostat peut être appelé à accomplir en conservant son intégrité mécanique. La durée de vie mécanique est normalement testée sans charge ni tension appliquée aux contacts, et son étude ne fait pas partie du présent document.

Les pouvoirs de coupure sont fonction de nombreux paramètres tels que la configuration des contacts, leur composition, la vitesse de rupture, la fréquence de rupture, les conditions environnementales température, humidité, altitude etc.... Les normes IEC61058-1, (Interrupteurs pour appareils) UL 1054, CSA22.55 ont tenté de normaliser les pouvoirs de coupure généraux. Les normes IEC 60730-x ont défini des méthodes d'essai et des classes différentes de durée de vie (nombre de cycles) pour les appareils de régulation et de sécurité.

Ces classes sont : 300 000, 200 000, 100 000, 30 000, 20 000, 10 000, 6 000, 3 000 (1), 1000 (1), 300 (2), 30 (2) (4), 1 (3).

1) N'est pas applicable aux thermostats de régulation et autres appareils cyclant rapidement

2) Applicable uniquement aux appareils à réarmement manuel

3) Applicable uniquement aux appareils où il est nécessaire de remplacer une pièce après chaque déclenchement

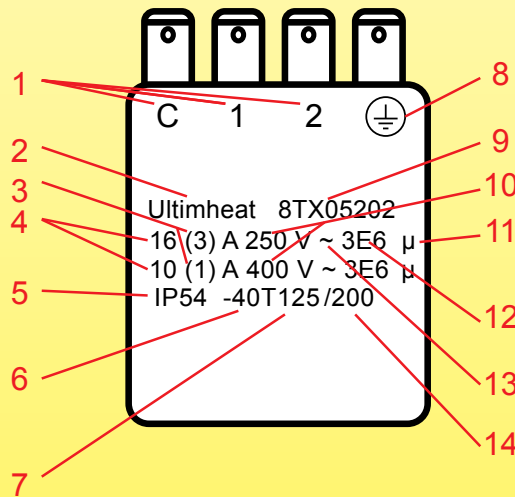
4) Peut être uniquement réarmé par une intervention du constructeur

Ces durées de vie nominales sont à considérer comme les valeurs de base maximale pour la plupart des applications. Ci-dessous sont décrites les limitations qui s'appliquent pour des applications différentes.

Le pouvoir de coupure des thermostats est donné dans leurs fiches techniques pour une application sur une charge résistive en 250 ou (et) 400V, et un nombre de cycles donné.

Lorsque la place est suffisante, ces valeurs sont imprimées sur l'appareil. Dans la plupart des cas seules les valeurs obligatoires sont indiquées, et le nombre de cycles n'est qu'exceptionnellement précisé alors que c'est un paramètre essentiel pour évaluer la durée de vie de l'appareil.

Information technique N°5 : Explication des inscriptions normalisées sur un thermostat, selon IEC60730-1 § 7-2



1 : Identification de bornes qui sont appropriée pour le raccordement des conducteurs externes, et si elles sont appropriées pour la phase ou le conducteur de neutres, ou les deux.

L doit être utilisé pour la phase au Royaume-Uni, mais aucune restriction pour les autres pays.

N doit être utilisé pour les bornes de neutre (Tous pays)

2 : Nom du fabricant ou marque

3 : Pouvoir de coupure inductif avec un facteur de puissance = 0.6 (lorsque la valeur inductive n'est pas imprimé, les contacts peuvent être utilisés pour une charge inductive, à condition que le facteur de puissance ne soit pas inférieur à 0.8, et que la charge inductive ne dépasse pas 60 % du courant résistif nominal.)

4 : Pouvoir de coupure résistif avec un facteur de puissance de 0.95 + / -0.05

5 : Degré de protection procuré par l'enveloppe, ne s'applique pas aux appareils classés IP00, IP10, IP20, IP30 et IP40.

6 : Limite maximale de température ambiante sur la tête d'interrupteur (Tmax), si autre que 55°C.

7 : Limite minimale de température ambiante sur la tête d'interrupteur si inférieure à 0°C

8 : Identification de la borne de terre (si existant)

9 : Référence unique identifiant le produit

10 : Tension nominale ou plage de tension en volts (V) (L'impression de la fréquence est obligatoire si elle est autre que 50 Hz à 60 Hz inclus)

11 : Micro-coupure (ouverture de contact réduite) L'impression n'est pas obligatoire.

12 : Nombre de cycles de manoeuvre pour chaque action manuelle (Pour thermostat à réarmement manuel).

Nombre de cycles automatiques pour chaque action automatique (pour thermostat de régulation). L'impression n'est pas obligatoire

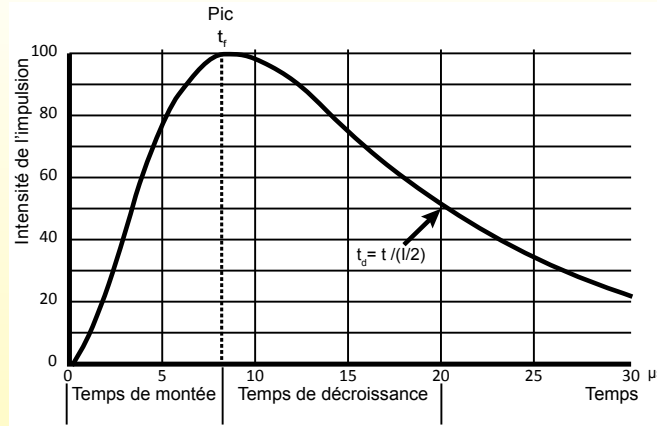
13 : Pour utilisation sur circuit alternatif, 50 à 60 Hz inclus

14 : Limites de température de la surface de l'organe de mesure (Ts) si elle est supérieure à 20 K au-dessus Tmax



A technical concept that makes the difference

Information technique N°6 : Réduction du pouvoir de coupure dans les circuits inductifs



Surtensions transitoires :

La quantité de courant électrique qui circule à travers le contact influe directement sur la vie du contact. Les surtensions transitoires sont des paramètres critiques auxquels doit résister le contact lorsqu'elles se produisent dans des circuits inductifs. Elles produisent une onde de surtension qui a généralement une largeur d'impulsion de 20 à 50 μs.

L'impulsion de surtension est définie par son intensité et sa largeur. La largeur nominale est le temps mesuré à partir du début de l'impulsion jusqu'au moment où l'intensité est descendue à 50% de la valeur maximale. La figure montre une surtension transitoire de 8/20 μs

Coupage du courant alternatif ou continu :

Lorsqu'un thermostat coupe une charge inductive, une force électromotrice relativement grande (Force contre-électromotrice) est générée dans le circuit. Plus cette force est importante, plus elle détériore les contacts. Cet effet a une grande importance lorsque les thermostats sont utilisés dans les circuits à courant continu, et se traduit par une diminution significative du pouvoir de coupure. Contrairement aux applications en courant alternatif, le contact ne passe pas par un point avec une tension nulle lors de son action.

De ce fait, une fois que l'arc a été établi, il ne décroît pas rapidement. En outre, le flux unidirectionnel du courant dans un circuit à courant continu peut provoquer un transfert de métal entre les contacts et provoquer leur usure accélérée.

Courants induits par les moteurs :

Lors du démarrage, un moteur peut avoir un courant d'appel 600% à son courant nominal. Par exemple, un moteur avec un courant nominal de 3 ampères peut requérir jusqu'à 18 ampères ou plus lors du démarrage. En outre, en cas de déconnexion, un moteur agit comme un générateur de tension car il ralentit jusqu'à l'arrêt. En fonction du moteur, il peut réinjecter dans le circuit une tension bien supérieure à la tension de ligne nominale. Ces tensions apparaissant sur les contacts peuvent provoquer un arc destructeur amenant une défaillance précoce du contact.

Courants induits par les lampes à incandescence :

Les lampes à incandescence, à filament de tungstène, peuvent, lors de l'allumage à froid, provoquer une surintensité de 10 à 15 fois la valeur nominale

Courants inductifs induits par les transformateurs :

Lorsque l'alimentation est coupée dans le circuit d'un transformateur, son noyau peut contenir un magnétisme rémanent. Si le courant est rétabli lorsque la tension est de la même polarité que celle de l'aimantation rémanente, le noyau peut passer en saturation au cours de la première moitié du cycle de puissance. En conséquence, l'inductance sera minime et un courant d'appel pouvant aller jusqu'à 1,000% peut survenir pendant quelques cycles jusqu'à ce que le noyau ne soit plus saturé. Comme pour les moteurs, lorsque l'alimentation d'un transformateur est coupée, le transformateur produira une force contre électromotrice pouvant initier un arc destructeur entre les contacts

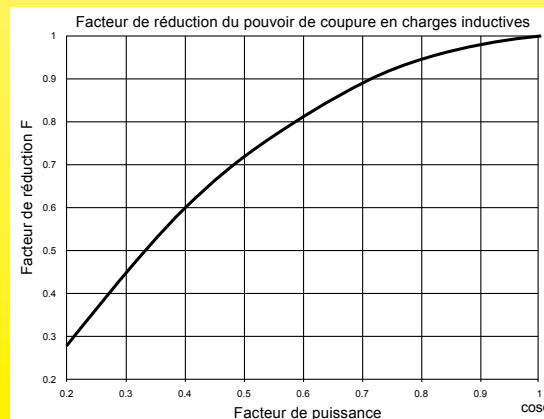
Charges capacitives de ligne :

Cela se produit quand un thermostat est situé à une distance considérable de la charge à commuter. Au moment où le contact se ferme, la capacité du câble se charge avant que le courant circule. Au niveau des contacts, cet effet peut être comparé à un court-circuit, augmentant l'intensité bien au-delà de ce que peut supporter le contact.

Systèmes de suppression d'arc.

Dans toutes ces applications où sont présentes des charges fortement inductive, des systèmes de suppression d'arc sont recommandés. Ces systèmes sont décrits dans nos fiches techniques.

Information technique N°7 : Facteur de correction moyen lors de l'utilisation de charges inductives (sans système de réduction d'arc)



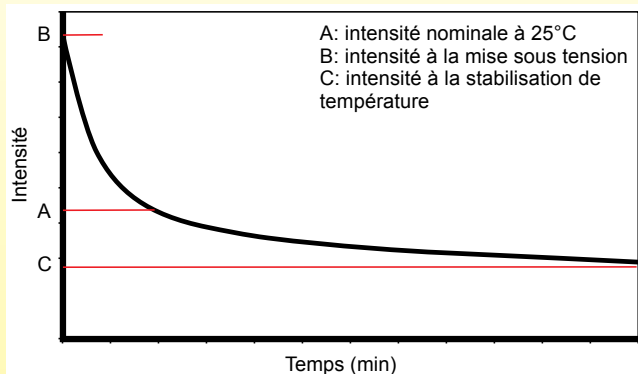


A technical concept that makes the difference

Information technique N°8 : Pointes de courant des câbles auto-régulants

Il s'agit ici d'un effet complètement différent des surtensions et surintensités transitoires dues à l'interaction des contacts avec la charge. Cette surintensité est due à la conception des câbles autorégulants à coefficient de température positif et cette surintensité peut prendre plusieurs minutes à se dissiper. Souvent le câble chauffant est à une température relativement basse (et donc sa résistance électrique est faible) lorsqu'il est mis sous tension. Sa faible résistance produira un fort courant de démarrage, inversement proportionnel à la température ambiante. Cette surintensité peut atteindre 2 fois la valeur nominale à 25°C donnée par le fabricant. Se référer aux notices des constructeurs de câbles pour en connaître la valeur.

Variation de l'intensité dans un câble auto-régulant



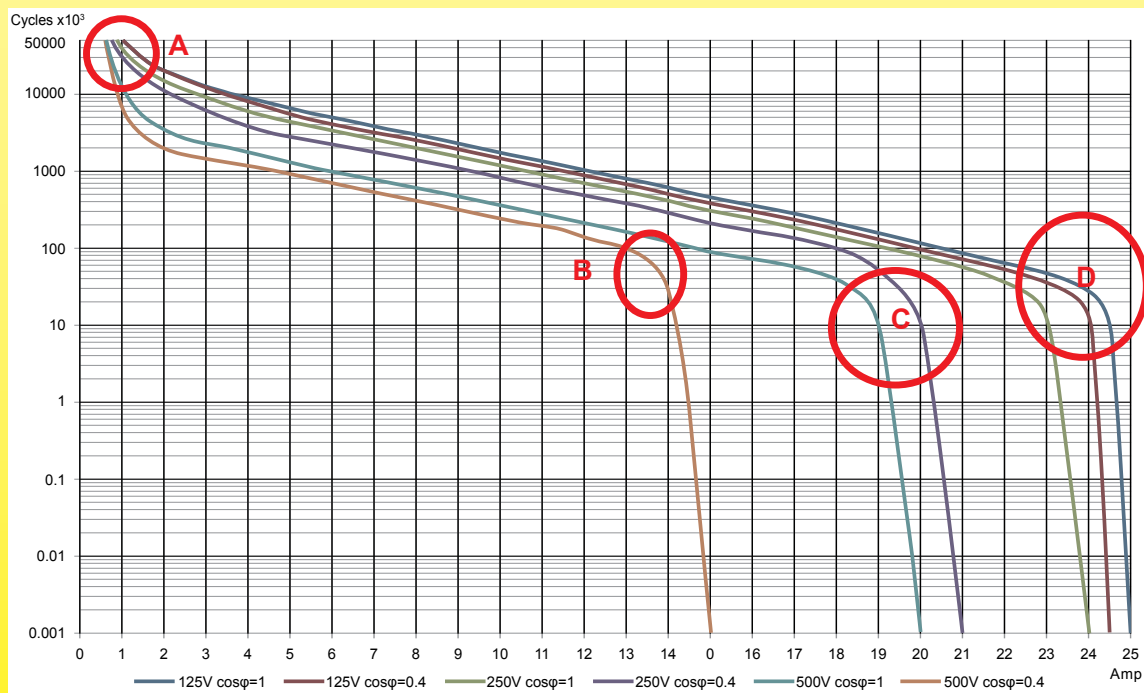
Information technique N°9 : Valeur indicative moyenne des coefficients de réduction des pouvoirs de coupure

Charge résistive	Lampe à incandescence**	Bobine électromagnétique	Transformateur	Moteur monophasé	Moteur triphasé	Câbles chauffants autorégulants*
1	0.8	0.5	0.5	0.12/0.24	0.18/0.33	0.6

* Valeur moyenne, variable selon la température ambiante des câbles au démarrage, voir les notices des constructeurs et la norme CEI60898

** Avec filament chaud.

Information technique N°10 : Durée de vie moyenne du contact électrique d'un thermostat 15A 250V, 300,000 cycles



Valeurs indicatives moyennes, pour un mécanisme à rupture brusque, avec contacts en argent.

Points caractéristiques :

- A : Zone de rupture mécanique de la lame de contact par fatigue du métal
- B : Zone de fusion rapide des contacts due au cumul courant inductif, tension élevée et intensité importante
- C : Zone de détérioration rapide des contacts due aux arcs importants
- D : Zone de détérioration des contacts due à l'échauffement de la lame de contact par effet Joule et à la perte de ses caractéristiques élastique, combinée aux arcs électriques importants

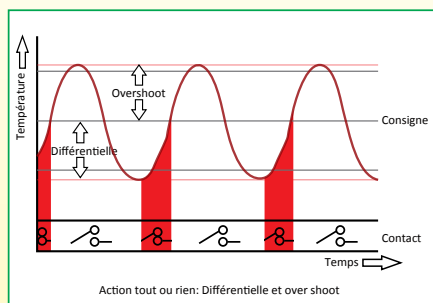


A technical concept that makes the difference

Information technique N°11 : Les différents modes de régulation

Alors que les thermostats ne fonctionnent en général que sous le mode tout ou rien, les régulateurs électroniques peuvent réguler selon deux modes principaux : l'action tout ou rien avec différentielle réglable, ou l'action PID.

L'action tout ou rien



Dans l'action tout ou rien, le chauffage est coupé lorsque le point de consigne est atteint, et remis en marche lorsque la température descend en dessous de la valeur du point de consigne diminuée de la différentielle. C'est le mode de fonctionnement classique des thermostats mécaniques. Le bon fonctionnement de ce mode dépend principalement du bon positionnement du capteur de température, à proximité de la source de chaleur, et de la bonne concordance entre la puissance de chauffe et le besoin du milieu à réchauffer. L'action tout ou rien ne permet pas habituellement, d'éviter une pointe de température (Over-shoot) après la coupure du chauffage, due à l'inertie thermique du système.

Différentielle réglable : on associe souvent différentielle faible avec précision de régulation. Cependant, une différentielle trop faible aura comme conséquence des cycles de chauffe courts, et une usure prématurée des contacts si un relais de puissance est utilisé, ou une dégradation rapide

du compresseur si le système est utilisé pour réguler un appareil frigorifique. Les régulateurs électroniques de ce catalogue ont une différentielle réglable pour optimiser ce fonctionnement.

L'action PID (Acronyme de : proportionnelle, intégrale et dérivée).

L'action PID est un mode de régulation qui fait intervenir la notion de Feed-back. En simplifiant, cela veut dire que le régulateur va analyser ce qu'une quantité d'énergie fournie au système thermique va produire comme élévation de température, et en combien de temps cette élévation de température va se produire.

Cette action fait appel à trois réglages différents :

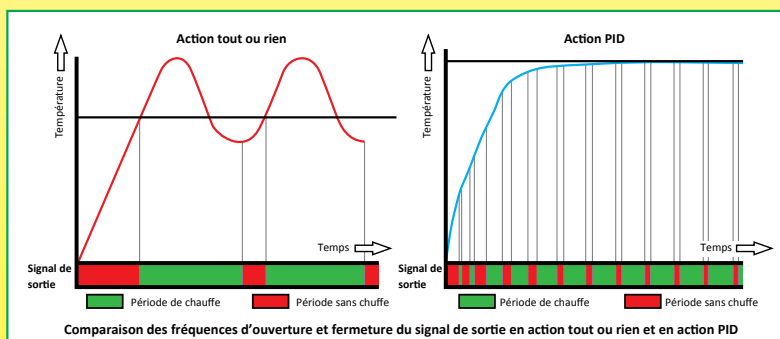
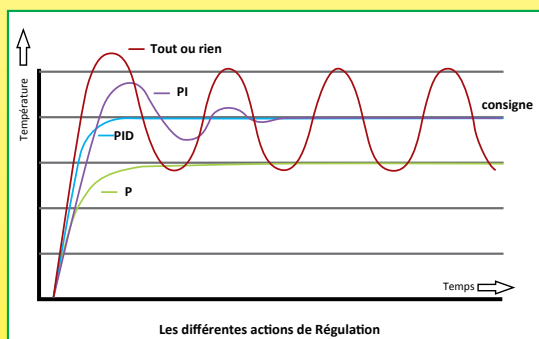
Bande proportionnelle : la bande proportionnelle est une zone située avant le point de consigne, dans laquelle le régulateur électronique va progressivement diminuer la puissance qu'il fournit au système thermique. A l'extrémité la plus éloignée du point de consigne, la puissance sera de 100%, pour arriver à 0% lorsque le point de consigne est atteint. Le but de la bande proportionnelle est d'éviter le phénomène d'over-shoot. Cette variation de puissance est obtenue en diminuant progressivement les temps de mise en chauffe au fur et à mesure que la température se rapproche du point de consigne. Plus la bande proportionnelle est large, plus il faudra du temps pour arriver au point de consigne. Une action uniquement proportionnelle est insuffisante car elle ne permet en général pas d'atteindre le point de consigne, la stabilisation de température se faisant en dessous de celui-ci en raison des échanges et pertes thermiques.

Ce défaut de l'action proportionnelle est corrigé par l'action intégrale. Cette action intégrale va continuer à fournir un signal de commande de chauffage aussi longtemps que la température du système thermique n'est pas égale à celle de point de consigne. Pour cela elle intègre aussi le temps nécessaire au système pour monter en température.

Cette action est égale à l'intégrale de l'écart à la consigne divisée par une constante de temps. Cette constante de temps correspondant au réglage de I. Lorsque le temps intégral est réglé sur 0, on obtient une action proportionnelle simple.

Cette action proportionnelle et intégrale permet d'atteindre la valeur de la consigne après quelques oscillations lors du démarrage du processus. On peut limiter celles-ci en introduisant une autre correction : l'action dérivée, qui permet d'anticiper les dépassements de consigne.

L'action dérivée règle la puissance de sortie d'après la courbe de variation de température. Elle consiste à prédire les variations de température en fonction des actions précédentes du signal de sortie, ce qui permet de compenser les temps de réponse dus à l'inertie thermique, accélère la réponse du système et améliore la stabilité de la boucle, en permettant notamment un amortissement rapide des oscillations dues à l'apparition d'une perturbation ou à une variation subite de la consigne.



Si l'action PID permet d'affiner la régulation dans un certain nombre de configurations, elle a cependant l'inconvénient de faire cyclé le signal de sortie très rapidement, ce qui réduit fortement la durée de vie des contacteurs électromécaniques, et oblige dans la plupart des cas à recourir à des relais statiques.

La fonction Auto-tune (auto réglable) : la détermination des paramètres P, I, D, possible par calcul ou par approximations successives, est une opération fastidieuse et complexe. Dans la nouvelle génération de régulateurs auto-tune, ces régulateurs vont analyser la manière dont le système thermique va réagir au cours de deux cycles de fonctionnement tout ou rien, puis calculer automatiquement les paramètres optimum de P, I, D.





**Une conception technique qui
fait la différence:**

**Boîtiers de raccordement
de relais statiques avec
ailettes de refroidissement**



En raison de l'évolution technique constante de nos produits, les plans, dessins, photos et caractéristiques repris dans les pages techniques sont communiqués sans engagement et peuvent être modifiés sans préavis



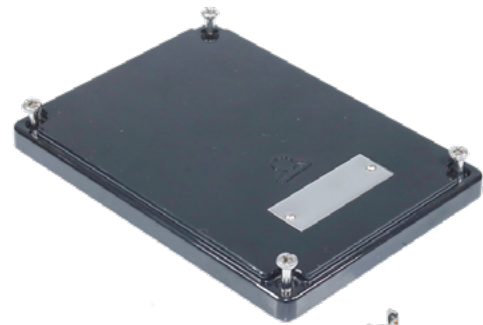
Boîtiers avec dissipateur thermique pour relais statiques

Assemblage des principaux modèles

Couvercle transparent

Couvercle noir

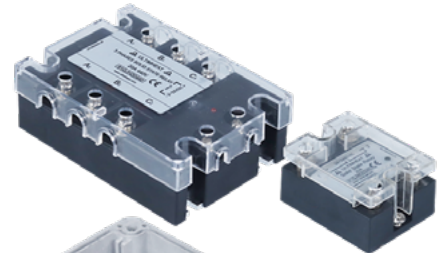
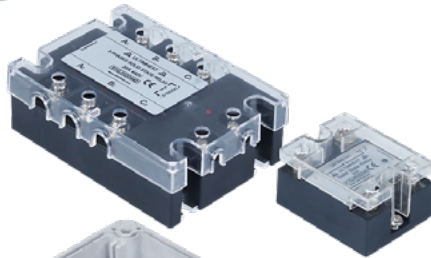
A



B



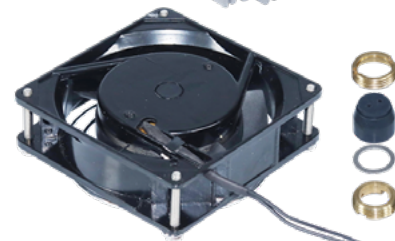
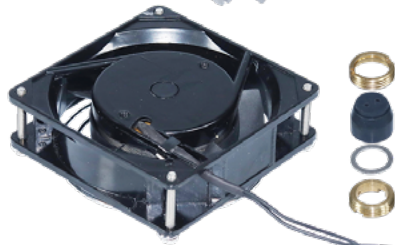
C



D



E



- A : Couvertres en polycarbonate, transparents ou noir.
- B : Accessoires internes optionnels: Voyant d'alarme et thermostat de sécurité de surchauffe.
- C : Relais statiques, unipolaires ou tripolaires.
- D : Corps du boîtier en aluminium, avec ailettes dissipatrices à l'arrière, et presse-étoupes.
- E : Ventilateur de refroidissement optionnel et presse-étoupes de face arrière.

Exemples d'assemblages



Boîtier aluminium avec 3 relais statiques, alarmes de température et voyant d'alarme clignotant.



Boîtier aluminium avec relais statique triphasé, alarmes de température et voyant.



Boîtier aluminium avec couvercle en polycarbonate noir

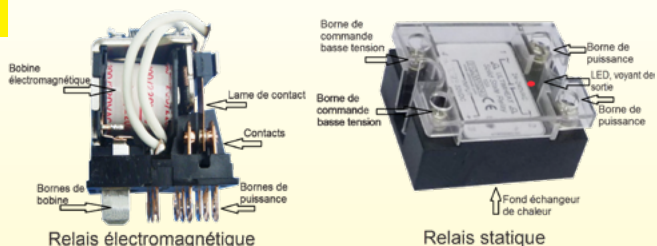


Boîtier de relais statique avec ventilation forcée



Introduction à l'usage des relais statiques

Le relais statique, aussi nommé contacteur statique ou SSR (acronyme de l'anglais Solid State Relay) est l'équivalent électronique du contacteur de puissance électromécanique..



Le relais ou contacteur électromécanique : La bobine est constituée d'un très grand nombre de spires d'un fil de cuivre très fin. Quand cette bobine est parcourue par un courant suffisant, elle produit un champ magnétique qui attire la partie mobile et déplace les lames souples munies de contacts électriques. Quand plus aucun courant ne circule dans la bobine, les contacts reprennent leur position de repos grâce à un ressort de rappel.

Le relais statique : Le circuit d'entrée, équivalent de la bobine du contacteur est isolé électriquement du circuit de puissance par un optocoupleur, (aussi nommé photocoupleur) composé d'une LED et d'un phototransistor. Ce composant électronique miniature permet de séparer deux circuits électroniques ou électriques dont les masses ne sont pas au même potentiel La commande du circuit d'entrée est en général réalisée par des impulsions de basse tension en courant continu, et consommant quelques

milliampères. Ce circuit d'entrée commande un circuit de puissance en général constitué de triacs ou thyristors.

Les régulations de précision, en particulier celles avec action PID, peuvent nécessiter des fréquences d'ouverture et de coupure du chauffage très élevées, avec des durées pouvant être inférieures à la seconde. Ces fréquences usent rapidement les contacteurs électromécaniques, mais sont sans effet sur les contacteurs statiques. Il en est de même pour des applications avec des régulations tout ou rien avec faible différentielle (hystérésis) de systèmes à variation rapide de température. Au cours des deux dernières décennies, les dimensions et les caractéristiques de raccordement des relais statiques se sont peu à peu normalisées, et la plupart des modèles sont maintenant interchangeables.

Comparaison générale entre relais statiques et relais électromécaniques

	Parasites radio	Usure	Bruit	Dimensions	Echauffement	Isolation	Coût
Relais statique	éliminé à 99% par la technique de la coupure au zéro et les filters	No	No	Réduites sauf si un dissipateur thermique est nécessaire	Important, nécessitant souvent un dissipateur thermique	Position ouverte: Courant de fuite résiduel	Moyen, en baisse
Relais Électromécanique	Peu de parasites	Les contacts électriques s'usent à chaque cycle de coupure	Claquement	Importantes dans le cas de contacteurs de puissance	Faible	Position ouverte: Aucun courant ne passé	Faible

Dissipation de chaleur: environ 0.3 % de la puissance moyenne (environ 1W par Ampère rms) les traversant est dissipée par effet Joule dans le relais statique, et doit donc être évacuée. Par exemple un relais statique de 20A, en 240V, fonctionnant à 100% de sa puissance dissipera environ 15 Watts, ce qui est suffisant, dans le cas d'un boîtier de contrôle, pour élever sa température interne de 30 à 40°C. Les relais statiques comportent une face inférieure en aluminium qui sert à évacuer cette puissance.

La température de cette paroi ne peut en aucun cas dépasser 115°C. Des dissipateurs thermiques doivent donc être prévus pour évacuer correctement les calories produites, et pour cela il est nécessaire que cette face ait un excellent contact thermique avec la paroi sur laquelle elle est montée. Pour améliorer cet échange, une graisse de contact est nécessaire. Dans le cas des boîtiers Ultimheat prévus pour relais statiques, cette dissipation thermique est réalisée par des ailettes aluminium incorporées dans l'arrière du boîtier lui-même, et ne conduit pas à une augmentation de l'encombrement et des coûts, contrairement aux autres concepts utilisant des dissipateurs séparés.

Courant résiduel: Un paramètre important dont il faut tenir compte lors de l'installation de relais statiques est qu'il existe toujours un courant résiduel de quelques milliampères lorsqu'ils sont en position « OFF » (Contrairement aux contacteurs électromécaniques où plus aucun courant ne passe lorsque les contacts sont ouverts).

Surintensions transitoires: La sensibilité des relais statiques aux surintensités transitoires, qui furent au début un des points faibles de ces produits est maintenant fortement diminuée par l'utilisation de circuits de protection en général à base de varistances MOV.

Pouvoir de coupure: De la même manière que pour les relais électromécaniques, le pouvoir de coupure nominal des relais statiques est donné pour une charge résistive. En raison des extra courants de rupture et d'ouverture des charges inductives, ainsi que des extra courants

de mise sous tension des résistances chauffantes auto-régulantes, il est nécessaire d'appliquer un coefficient de réduction sur les pouvoirs de coupure nominaux dans ces applications.



Exemple de montage de relais statiques sur un boîtier aluminium Ultimheat. (Graisse thermique en rouge)

Table des coefficients de réduction des pouvoirs de coupure

Charge résistive	Lampe à incandescence	Bobine électromagnétique	Transformateur	Moteur monophasé	Moteur triphasé	Câbles chauffants autorégulants*
1	0.8	0.5	0.5	0.12/0.24	0.18/0.33	0.6

* Valeur moyenne, variable selon la température ambiante des câbles au démarrage, voir les notices des constructeurs et la norme CEI60898

Température de la face arrière des relais statiques en fonction de la puissance dissipée (Température ambiante = 25°C, Lignes bleues= valeur de déclenchement des thermostats de sécurité)

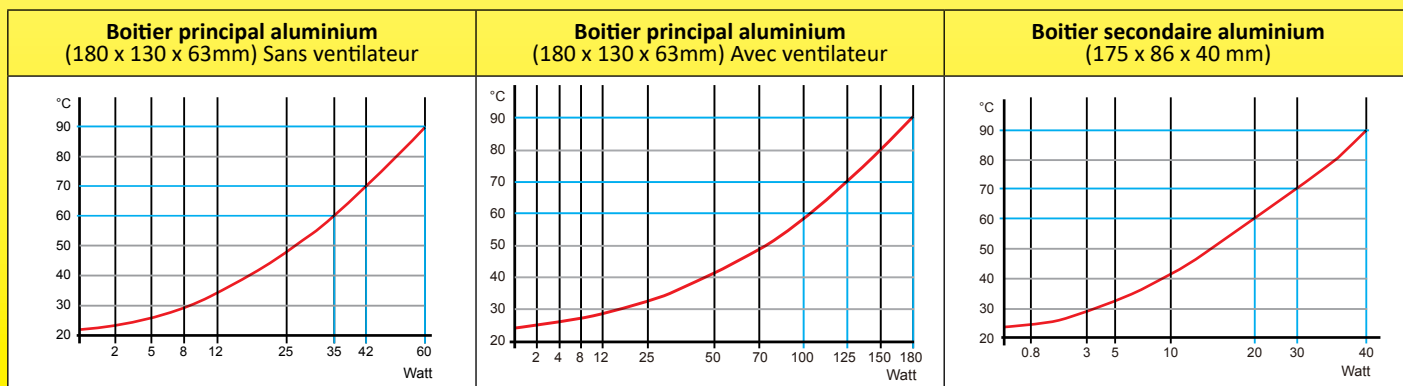




Table des references



En raison de l'évolution technique constante de nos produits, les plans, dessins, photos et caractéristiques repris dans les pages techniques sont communiqués sans engagement et peuvent être modifiés sans préavis



Table des references

En raison de l'évolution technique constante de nos produits, les plans, dessins, photos et caractéristiques repris dans les pages techniques sont communiqués sans engagement et peuvent être modifiés sans préavis

Table des references	Table des references	Table des references	Table des references	Table des references
244CUUB	66JGTF60P5185142	6YREL230225	6YTPEM24S080120N	6YTPFM24SSRF000S
273BK1F2	66JGTF92P5185142	6YREL230440325T	6YTPEM24S080120S	6YTPG18011060090
273BN6F2	66JPN18518265	6YREL230440332T	6YTPEM24S100140N	6YTPG18021050100
273BP0F2	66JPT18518265	6YREL400440325T	6YTPEM24S100140S	6YTPG18031047118
2DNAP6FA	66JPT22518300	6YREL400440332T	6YTPEM24SF35110N	6YTPG18041080120
2DNAP6FB	66JRN18520225	6YRELC230416	6YTPEM24SF35110S	6YTPG18051050135
2DNAP6FI	66JRN22520245	6YRELC230516	6YTPEM24SF60095N	6YTPG18061063115
2DNAP6FJ	66MZ0000010502FW	6YRELC230616	6YTPEM24SF60095S	6YTPG18072019000
2PE2N6	66MZ0060000602FW	6YRELD230116	6YTPEM24SF60130N	6YTPG18083019000
2PE2P6	66MZ0060000602FX	6YRELD230216	6YTPEM24SF60130S	6YTPG18093025060
4903EJ09010DL6VM	66MZ0060000902FW	6YRELD230316	6YTPEM24SF92142N	6YTPG18103030050
4903EK07010CL6VM	66MZ0060000902FX	6YREP046110L	6YTPEM24SF92142S	6YTPG18111030000
4903EK08010DL6VM	66MZ0060040402FW	6YREP076074U	6YTPEM24SSRF000N	6YTPG18122030000
664CLR030	66MZ0060040402FX	6YTBTO1250304B25	6YTPEM24SSRF000S	6YTPG18133030000
664CLR114	66MZ0060201257FW	6YTBTO1250304BE5	6YTPFM20S040080N	6YTPG18141024000
66AJ420422B0043B	66MZ0060300901FW	6YTBTO1250SGCB25	6YTPFM20S040080S	6YTPG18152024000
66AJ420423B0044B	66MZ0060300901FX	6YTBTO1250SGCBE5	6YTPFM20S080120N	6YTPG18163024000
66AJB0832293041B	66MZ0060301101FW	6YTBTO2025304C25	6YTPFM20S080120S	6YTPG18171019000
66AJB0832393042B	66MZ0060301101FX	6YTBTO2025304CK0	6YTPFM20SF60130N	6YTPG18181060000
66JGN08075164	66MZ0060502001FW	6YTBTO2025304D25	6YTPFM20SF60130S	6YTPG18191015000
66JGN080P5185	66MZ0060502001FX	6YTBTO2025304DU0	6YTPFM20SSRF000N	6YTPG18205019000
66JGN10075164	66MZ0060503001FW	6YTBTO2025SGCC25	6YTPFM20SSRF000S	6YTPGM20S040080N
66JGN120P5185	66MZ0060503001FX	6YTBTO2025SGCCK0	6YTPFM24S060080N	6YTPGM20S040080S
66JGN140P5185	66MZ0061004007FW	6YTBTO2025SGCDU0	6YTPFM24S060080S	6YTPGM20S080120N
66JGNF35P5185110	66MZ0061004007FX	6YTBTO2025SGD25	6YTPFM24S080120N	6YTPGM20S080120S
66JGNF6075164130	66MZ006-100402FW	6YTJEM20S080120S	6YTPFM24S080120S	6YTPGM20SF60130N
66JGNF60P5185095	66MZ006-100402FX	6YTJEM20SF60130S	6YTPFM24S100140N	6YTPGM20SF60130S
66JGNF60P5185142	66MZ0061005007FW	6YTPEM20S040080N	6YTPFM24S100140S	6YTPGM20SSRF000N
66JGNF92P5185142	66MZ0061005007FX	6YTPEM20S040080S	6YTPFM24SF35110N	6YTPGM20SSRF000S
66JGT08075164	66MZ006-350352FW	6YTPEM20S080120N	6YTPFM24SF35110S	6YTPGM24S060080N
66JGT080P5185	66MZ006-350352FX	6YTPEM20S080120S	6YTPFM24SF60095N	6YTPGM24S060080S
66JGT10075164	66NCM20545H25	6YTPEM20SF60130N	6YTPFM24SF60095S	6YTPGM24S080120N
66JGT120P5185	66NCM24560H30	6YTPEM20SF60130S	6YTPFM24SF60130N	6YTPGM24S080120S
66JGT140P5185	66NDM20545H25	6YTPEM20SSRF000N	6YTPFM24SF60130S	6YTPGM24S100140N
66JGTF35P5185110	6YFAN9223000	6YTPEM20SSRF000S	6YTPFM24SF92142N	6YTPGM24S100140S
66JGTF6075164130	6YFAN92230SS	6YTPEM24S060080N	6YTPFM24SF92142S	6YTPGM24SF35110N
66JGTF60P5185095	6YREL230130	6YTPEM24S060080S	6YTPFM24SSRF000N	6YTPGM24SF35110S



Table des references

Table des references	Table des references	Table des references	Table des references	Table des references
6YTPGM24SF60095N	6YTPJM20SSRF000S	820150180CI610F1	8L0100120AO61001	KOA060500700V
6YTPGM24SF60095S	6YTPJM24SF35110N	820170200CI610F1	8L0110135AA61001	KOA060500900V
6YTPGM24SF60130N	6YTPJM24SF35110S	8CB004040AA60001	8L0110135AO61001	KOA080200000V
6YTPGM24SF60130S	6YTPJM24SF60095N	8CB004040AO60001	8L0120145AA61001	KOA-10015220V
6YTPGM24SF92142N	6YTPJM24SF60095S	8CB030090AO60001	8L0120145AO61001	KOA180600700V
6YTPGM24SF92142S	6YTPJM24SF60130N	8CB030110AO60001	8L0130155AA61001	KOA180600900V
6YTPGM24SSRF000N	6YTPJM24SF60130S	8CB050200AO60001	8L0130155AO61001	KOA-25025220V
6YTPGM24SSRF000S	6YTPJM24SF92142N	8CB050300AO30001	8L0150175AA61001	KOA280700700V
6YTPIM20S040080N	6YTPJM24SF92142S	8CB-35035AA60001	8L0150175AO61001	KQA0000502000
6YTPIM20S040080S	6YTPJM24SSRF000N	8CB-35035AO60001	8X0060090CA610F1	KQA0000701200
6YTPIM20S080120N	6YTPJM24SSRF000S	8GB000060AA80001	8X0060090CI610F1	KQA0000705200
6YTPIM20S080120S	6YTPPCP9801B32	8GB000060AO60001	8X0070100CI610F1	KQA0101501000
6YTPIM20SF60130N	6YTPPCP9802B32	8GB000090AO60001	8X0080110CI610F1	KQA0101505000
6YTPIM20SF60130S	6YTPPCP9811B32	8GB004040AA60001	8X0090120CI610F1	KQA0104507200
6YTPIM20SSRF000N	6YTPPCP9812B32	8GB004040AA80001	8X0110140CI610F1	KQA0104509200
6YTPIM20SSRF000S	6YTPPCP9821B32	8GB004040AO60001	8X0130160CI610F1	KQA0200901000
6YTPIM24S060080N	6YTPPCP9822B32	8GB004040AQ30001	8X0150180CI610F1	KQA0200905000
6YTPIM24S060080S	6YTPS2420	8GB030090AA80001	8X0170200CI610F1	KQA0503000000
6YTPIM24S080120N	6YTPS2620	8GB030090AO60001	91GJH10440	KQA0605007000
6YTPIM24S080120S	6YTPTE499	8GB030110AA80001	91GJH20440	KQA0605009000
6YTPIM24S100140N	6YTRAKITM20	8GB030110AO60001	91GJH30440	KQA0802000000
6YTPIM24S100140S	6YTRAM20	8GB050200AO60001	91GJW10240	KQA-100152200
6YTPIM24SF35110N	6YTRAM20CLIP	8GB050300AO30001	91GJW20240	KQA1806007000
6YTPIM24SF35110S	6YTRAM20CONE	8GB100400AO30001	91GJW30240	KQA1806009000
6YTPIM24SF60095N	6YTRP01	8GB-10040AA60001	9BBAE1000004019A	KQA-250252200
6YTPIM24SF60095S	6YTRP02	8GB-10040AO60001	9GBA080187W00000	KQA2807007000
6YTPIM24SF60130N	6YTRP11	8GB100500AE40000	9GBBK01187W00000	KZF050***030V
6YTPIM24SF60130S	6YTRP21	8GB100500AG40000	KOA000050200V	KZF050***130V
6YTPIM24SF92142N	6YTRP22	8GB100500AN40000	KOA000070120V	KZF050***230V
6YTPIM24SF92142S	6YTTL001	8GB-35035AA60001	KOA000070520V	KZF050***530V
6YTPIM24SSRF000N	820060090CA610F1	8GB-35035AO60001	KOA010150100V	KZF050***730V
6YTPIM24SSRF000S	820060090CI610F1	8L0070105AO61001	KOA010150500V	KZF050***930V
6YTPJM20S040080N	820070100CI610F1	8L0080105AA61001	KOA010450720V	T1BNDA12322
6YTPJM20S040080S	820080110CI610F1	8L0080105AO61001	KOA010450920V	T1BNUC12322
6YTPJM20S080120N	820090120CI610F1	8L0090115AA61001	KOA020090100V	T1BSDA1232B
6YTPJM20SF60130N	820110140CI610F1	8L0090115AO61001	KOA020090500V	T1BSUC1232B
6YTPJM20SSRF000N	820130160CI610F1	8L0100120AA61001	KOA050300000V	T1CNDARR322

En raison de l'évolution technique constante de nos produits, les plans, dessins, photos et caractéristiques repris dans les pages techniques sont communiqués sans engagement et peuvent être modifiés sans préavis



Table des references

En raison de l'évolution technique constante de nos produits, les plans, dessins, photos et caractéristiques repris dans les pages techniques sont communiqués sans engagement et peuvent être modifiés sans préavis

Table des references	Table des references	Table des references	Table des references	Table des references
T1CNUCRR322	TSR50030I0500BK6	Y6WJWR31100LFDUA	Y6WRDR120D00FAUA	Y7WHTH317000MIUH
T1CSDARR32B	TSR50030I1000BK6	Y6WJWR31100XFDUA	Y6WRDR120D0LFAUA	Y7WHTH31700LMIUH
T1CSUCRR32B	TSR50030I2000BK6	Y6WJWR31200LFLUA	Y6WRDR120D0XFAUA	Y7WJWC310000MAUH
TJJBD150A03022D6	Y4B0000000020F1	Y6WJWR31200XFLUA	Y6WRER120D00FAUA	Y7WJWC311000MDUH
TJJBD150A10022D6	Y4T0000000020F1	Y6WJWR31400LFHUA	Y6WRER120D0LFAUA	Y7WJWC312000MLUH
TJJBD150A20022D6	Y4T00000000F20F1	Y6WJWR31400XFHUA	Y6WRER120D0XFAUA	Y7WJWC313000MKUH
TJJBD150A30022D6	Y6WHQR310000FAUA	Y6WKCR320B00F1UA	Y6WRFR120D00FAUA	Y7WJWC314000MHUH
TNJBD150A03022F6	Y6WHQR311000FDUA	Y6WKCR320B0PF1UA	Y6WRFR120D0LFAUA	Y7WJWC317000MIUH
TNJBD150A10022F6	Y6WHQR312000FLUA	Y6WKCR320B0UF1UA	Y6WRFR120D0XFAUA	Y7WJWH31000LMAUH
TNJBD150A20022F6	Y6WHQR314000FHUA	Y6WKCR340B00F4UA	Y6WRRR120D00FAUA	Y7WJWH31000XMAUH
TNJBD150A30022F6	Y6WHQR317000FIUA	Y6WKCR340B0PF4UA	Y6WRRR120D0LFAUA	Y7WJWH31100LMDUH
TNR60030C02001F4	Y6WHSR310000FAUA	Y6WKDR320B00F1UA	Y6WRRR120D0XFAUA	Y7WJWH31100XMDUH
TNR60030C05001F4	Y6WHSR31000LFAUA	Y6WKDR320B0LF1UA	Y7WHQH310000MAUH	Y7WJWH31200LMLUH
TNR60030C10001F4	Y6WHSR311000FDUA	Y6WKDR320B0TF1UA	Y7WHQH31000LMAUH	Y7WJWH31200XMLUH
TNR60030C20001F4	Y6WHSR31100LFDUA	Y6WKDR340B00F4UA	Y7WHQH311000MDUH	Y7WJWH31400LMHUH
TNR60030C30001F4	Y6WHSR312000FLUA	Y6WKDR340B0LF4UA	Y7WHQH31100LMDUH	Y7WJWH31400XMHUH
TPJBD150A03022D6	Y6WHSR31200LFLUA	Y6WKER320B00F1UA	Y7WHQH312000MLUH	Y7WKCH320B00M1UH
TPJBD150A10022D6	Y6WHSR314000FHUA	Y6WKER320B0LF1UA	Y7WHQH314000MHUH	Y7WKCH320B0PM1UH
TPJBD150A20022D6	Y6WHSR317000FIUA	Y6WKER320B0TF1UA	Y7WHQH31400LMHUH	Y7WKCH320B0UM1UH
TPJBD150A30022D6	Y6WHSR31700LFIUA	Y6WKER340B00F4UA	Y7WHQH317000MIUH	Y7WKCH340B00M4UH
TPR00060W02002F4	Y6WHTR310000FBUA	Y6WKER340B0LF4UA	Y7WHQH31700LMIUH	Y7WKCH340B0PM4UH
TPR00060W05002F4	Y6WHTR31000LFBUA	Y6WKFR320B00F1UA	Y7WHS310000MAUH	Y7WKDH320B00M1UH
TPR00060W10002F4	Y6WHTR311000FEUA	Y6WKFR320B0LF1UA	Y7WHS31000LMAUH	Y7WKDH320B0LM1UH
TPR00060W20002F4	Y6WHTR31100LFEUA	Y6WKFR320B0TF1UA	Y7WHS311000MDUH	Y7WKDH320B0TM1UH
TPR00060W30002F4	Y6WHTR312000FMUA	Y6WKFR340B00F4UA	Y7WHS31100LMDUH	Y7WKDH340B00M4UH
TPR20200R10002E4	Y6WHTR31200LFLUA	Y6WKFR340B0LF4UA	Y7WHS312000MLUH	Y7WKDH340B0LM4UH
TPR20200R20002E4	Y6WHTR314000FHUA	Y6WKGR320B00F1UA	Y7WHS31200LMLUH	Y7WKEH320B00M1UH
TPR20400R10002E4	Y6WHTR317000FIUA	Y6WKGR320B0LF1UA	Y7WHS314000MHUH	Y7WKEH320B0LM1UH
TPR20400R20002E4	Y6WHTR31700LFIUA	Y6WKGR340B00F4UA	Y7WHS317000MIUH	Y7WKEH320B0TM1UH
TSJBD150A0302BK6	Y6WJWC310000FAUA	Y6WKGR340B0LF4UA	Y7WHS31700LMIUH	Y7WKEH340B00M4UH
TSJBD150A1002BK6	Y6WJWC311000FDUA	Y6WKHR320B00F1UA	Y7WHTH310000MBUH	Y7WKEH340B0LM4UH
TSJBD150A2002BK6	Y6WJWC312000FLUA	Y6WKHR320B0LF1UA	Y7WHTH31000LMBUH	Y7WKFH320B00M1UH
TSJBD150A3002BK6	Y6WJWC313000FKUA	Y6WKHR340B00F4UA	Y7WHTH311000MEUH	Y7WKFH320B0LM1UH
TSR40E006100PAE6	Y6WJWC314000FHUA	Y6WKHR340B0LF4UA	Y7WHTH31100LMEUH	Y7WKFH320B0TM1UH
TSR40E006200PAE6	Y6WJWC317000FIUA	Y6WRCR120D00FAUA	Y7WHTH312000MMUH	Y7WKFH340B00M4UH
TSR40E006300PAE6	Y6WJWR31000LFAUA	Y6WRCR120D0LFAUA	Y7WHTH31200LMLUH	Y7WKFH340B0LM4UH
TSR50030I0200BK6	Y6WJWR31000XFAUA	Y6WRCR120D0XFAUA	Y7WHTH314000MHUH	Y7WKGH320B00M1UH



Table des references

Table des references	Table des references	Table des references	Table des references	Table des references
Y7WKGH320B0LM1UH	Y8WHQA3120001LUA	Y8WHTC3140006HUA	Y8WKCA320B0011UA	Y8WKHE340B0L34UA
Y7WKGH340B00M4UH	Y8WHQA3140001HUA	Y8WHTC3170006IUA	Y8WKCA340B0P14UA	Y8WRCA120D001AUA
Y7WKGH340B0LM4UH	Y8WHQA3170001IUA	Y8WHTE11100L6EUA	Y8WKCB320B0P11UA	Y8WRCA120D0X1AUA
Y7WKHH320B00M1UH	Y8WHQB31010L1AUA	Y8WHTE31000L6BUA	Y8WKCB320B0U11UA	Y8WRCB120D0L1AUA
Y7WKHH320B0LM1UH	Y8WHQB31110L1DUA	Y8WHTE31100L6EUA	Y8WKCB340B0011UA	Y8WRCC120D004AUA
Y7WKHH340B00M4UH	Y8WHQB31410L1HUA	Y8WHTE31200L6LUA	Y8WKCC320B0031UA	Y8WRCC120D0X4AUA
Y7WKHH340B0LM4UH	Y8WHQB31710L1IUA	Y8WHTE31200L6LUA	Y8WKCC340B0034UA	Y8WRCE120D0L6AUA
Y7WRCH120D00MAUH	Y8WHQC3100006AUA	Y8WHTE31700L6IUA	Y8WKCE320B0P31UA	Y8WRDA120D001AUA
Y7WRCH120D0LMAUH	Y8WHQC3110006DUA	Y8WHTE31700L6IUA	Y8WKCE320B0U31UA	Y8WRDA120D0X1AUA
Y7WRCH120D0XMAUH	Y8WHQC3120006LUA	Y8WJWA1130001KUA	Y8WKCE340B0P34UA	Y8WRDB120D0L1AUA
Y7WRDH120D00MAUH	Y8WHQC3140006HUA	Y8WJWA3100001AUA	Y8WKDA320B0011UA	Y8WRDC120D004AUA
Y7WRDH120D0LMAUH	Y8WHQC3170006IUA	Y8WJWA31000X1AUA	Y8WKDA340B0L14UA	Y8WRDC120D0X4AUA
Y7WRDH120D0XMAUH	Y8WHQE31000L6AUA	Y8WJWA3110001DUA	Y8WKDB320B0L11UA	Y8WRDE120D0L6AUA
Y7WREH120D00MAUH	Y8WHQE31100L6DUA	Y8WJWA31100X1DUA	Y8WKDB320B0T11UA	Y8WREC120D004AUA
Y7WREH120D0LMAUH	Y8WHQE31400L6LUA	Y8WJWA3120001LUA	Y8WKDB340B0011UA	Y8WREC120D0X4AUA
Y7WREH120D0XMAUH	Y8WHQE31700L6IUA	Y8WJWA31200X1LUA	Y8WKDC320B0031UA	Y8WREE120D0L6AUA
Y7WRFH120D00MAUH	Y8WWSA3100001AUA	Y8WJWA3140001HUA	Y8WKDC340B0034UA	Y8WRFC120D004AUA
Y7WRFH120D0LMAUH	Y8WWSA3110001DUA	Y8WJWA31400X1HUA	Y8WKDE320B0L31UA	Y8WRFC120D0X4AUA
Y7WRFH120D0XMAUH	Y8WWSA3120001LUA	Y8WJWA3170001IUA	Y8WKDE320B0T31UA	Y8WRFE120D0L6AUA
Y7WRRH120D00MAUH	Y8WWSA3140001HUA	Y8WJWB31000L1AUA	Y8WKDE340B0L34UA	Y8WRRA120D001AUA
Y7WRRH120D0LMAUH	Y8WWSA3170001IUA	Y8WJWB31100L1DUA	Y8WKEC320B0031UA	Y8WRRA120D0X1AUA
Y7WRRH120D0XMAUH	Y8WWSB31010L1AUA	Y8WJWB31200L1LUA	Y8WKEC340B0034UA	Y8WRRB120D0L1AUA
Y8B0000S100020J1	Y8WWSB31110L1DUA	Y8WJWB31400L1HUA	Y8WKEE320B0L31UA	Y8WRRC120D004AUA
Y8B0000S110020J1	Y8WWSB31410L1HUA	Y8WJWC3100004AUA	Y8WKEE320B0T31UA	Y8WRRC120D0X4AUA
Y8B0000S120020J1	Y8WWSB31710L1IUA	Y8WJWC3110004DUA	Y8WKEE340B0L34UA	Y8WRRE120D0L6AUA
Y8B0000S130020J1	Y8WHSC1120006LUA	Y8WJWC3120004LUA	Y8WKFC320B0031UA	
Y8B0000S140020J1	Y8WHSC3100006AUA	Y8WJWC3130004KUA	Y8WKFC340B0034UA	
Y8B0000S150020J1	Y8WHSC3110006DUA	Y8WJWC3140004HUA	Y8WKFE320B0L31UA	
Y8B0000S160020J1	Y8WHSC3140006HUA	Y8WJWC3170004IUA	Y8WKFE320B0T31UA	
Y8B0001S000020J1	Y8WHSC3170006IUA	Y8WJWE31000L6AUA	Y8WKFE340B0L34UA	
Y8T0001S000020J1	Y8WHSE31000L6AUA	Y8WJWE31000X6AUA	Y8WKGC320B0031UA	
Y8TE303S00002TF1	Y8WHSE31100L6DUA	Y8WJWE31100L6DUA	Y8WKGC340B0034UA	
Y8TE903SC0002PF1	Y8WHSE31200L6LUA	Y8WJWE31100X6DUA	Y8WKGE320B0L31UA	
Y8TE904SJ0002RF1	Y8WHSE31700L6IUA	Y8WJWE31200L6LUA	Y8WKGE340B0L34UA	
Y8W0001S000020J1	Y8WHTC3100006BUA	Y8WJWE31200X6LUA	Y8WKHC320B0031UA	
Y8WHQA3100001AUA	Y8WHTC3110006EUA	Y8WJWE31400L6HUA	Y8WKHC340B0034UA	
Y8WHQA3110001DUA	Y8WHTC3120006MUA	Y8WJWE31400X6HUA	Y8WKHE320B0L31UA	

En raison de l'évolution technique constante de nos produits, les plans, dessins, photos et caractéristiques repris dans les pages techniques sont communiqués sans engagement et peuvent être modifiés sans préavis



Thermostats et limiteurs mécaniques



En raison de l'évolution technique constante de nos produits, les plans, dessins, photos et caractéristiques repris dans les pages techniques sont communiqués sans engagement et peuvent être modifiés sans préavis

Thermostats de régulation



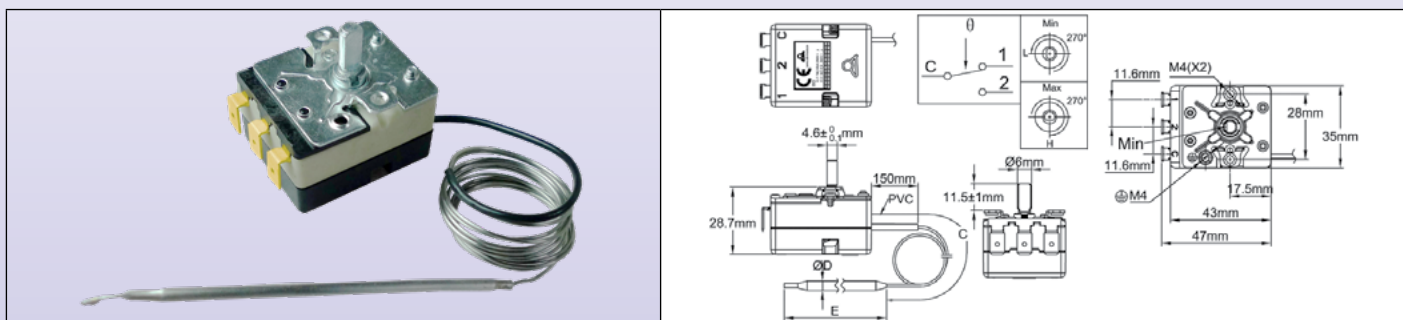
Thermostats de régulation unipolaires (Type électroménager)

Série 8G

Evolutions 2016:

- Nouvelles plages de réglage,
- Différentielle réduite,
- Borne de mise à la terre,
- Pouvoir de coupure jusqu'à 20A 250V,
- Bornes alignées compatibles avec connecteur 3 voies.

Dimensions



Caractéristiques techniques

Dimensions du boîtier: 43 × 35 × 29mm (bornes non comprises)

Bulbe et capillaire: Acier inoxydable, avec gainage PVC du capillaire sur 150mm. Rayon de courbure mini 5mm. Le capillaire des plages au-dessus de 400°C n'est pas gainé.

Élément de mesure: Bulbe et capillaire à remplissage liquide de type hydrocarbure. **Attention:** Les plages au-dessus de 400°C sont remplies avec un eutectique sodium-potassium. En cas de rupture du bulbe ou du capillaire, ce mélange est auto-inflammable à la température ambiante en présence d'eau ou d'humidité.

Bornes: Languettes 6.3 × 0.8 pliées à 90°. Languettes droites ou bornes à vis M4 possibles sur demande (Minimum de commande applicable). La disposition des bornes ainsi que leur alignement permet l'utilisation d'un connecteur (Compatible avec bornes plates ou pliées à 90°)

Réglage: par axe longueur 11.5mm, diamètre 6 avec méplat de 4.6. Autres longueurs, réglage fixe ou par tournevis sur demande.

Montage: par bride 2 trous M4 entre axe 28mm.

Mise à la terre: Taraudage M4 sur la platine de montage

Contact: Unipolaire inverseur

Pouvoir de coupure, charges résistives:

- **Contact à ouverture par hausse (C-1):**

16A 250V, 50 ~60Hz: >100,000 cycles,

20A 250V, 50 ~60Hz: ≥50,000 cycles,

10A 400V, 50 ~60Hz: ≥50,000 cycles.

- **Contact à fermeture par hausse (C-2):** 6A 250V 50 ~60Hz: >100,000 cycles

Pouvoir de coupure, charges inductives:

- **Contact à ouverture par hausse (C-1):** 2.6A 250V 50 ~60Hz: >100,000 cycles

- **Contact à fermeture par hausse (C-2):** 0.6 A 250V 50 ~60Hz: >100,000 cycles

Références principales

Références	Plage de température °C (°F)	Longueur du capillaire (C, mm)	Diamètre du bulbe (D, mm)	Longueur du bulbe (E, mm)	Différentielle °C (°F)	Température maxi sur le bulbe °C (°F)
8GB-35035AO60001	-35+35°C (-30+95°F)	1500	6	120±5	1.6±1°C (2.9±2°F)	60°C (140°F)
8GB-35035AA60001	-35+35°C (-30+95°F)	250	6	120±5	1.6±1°C (2.9±2°F)	60°C (140°F)
8GB-10040AO60001	-10+40°C (15-105°F)	1500	6	107±5	1.5±1°C (2.7±2°F)	70°C (158°F)
8GB-10040AA60001	-10+40°C (15-105°F)	250	6	107±5	1.5±1°C (2.7±2°F)	70°C (158°F)
8GB004040AQ30001	4-40°C (40-105°F)	250	Queue de cochon, spire dia 30mm	55±10	1±0.5°C (1.8±1°F)	70°C (158°F)
8GB004040AA80001	4-40°C (40-105°F)	250	8	85±5	1±0.5°C (1.8±1°F)	70°C (158°F)
8GB004040AO60001	4-40°C (40-105°F)	1500	6	120±5	1±0.5°C (1.8±1°F)	70°C (158°F)
8GB004040AA60001	4-40°C (40-105°F)	250	6	120±5	1±0.5°C (1.8±1°F)	70°C (158°F)
8GB000060AO60001	0-60°C (32-140°F)	1500	6	86±5	2.5±1°C (4.5±1.8°F)	80°C (176°F)
8GB000060AA80001	0-60°C (32-140°F)	250	8	63±5	2.5±1°C (4.5±1.8°F)	80°C (176°F)
8GB000090AO60001	0-90°C (32-195°F)	1500	6	98±5	2.5±1°C (4.5±1.8°F)	120°C (250°F)



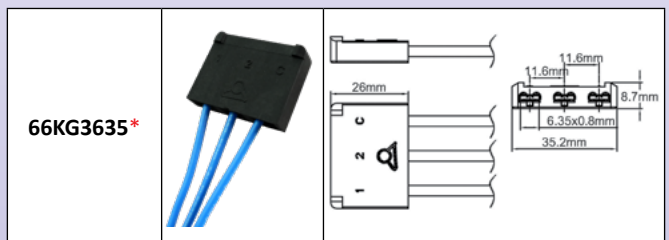
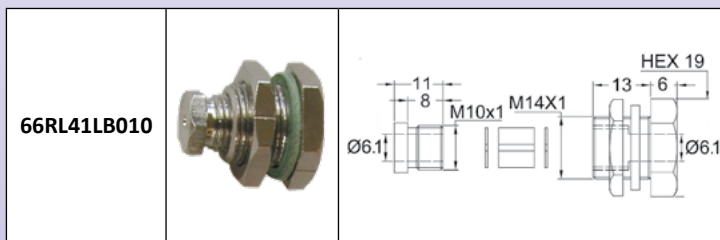
Thermostats de régulation

Références	Plage de température °C (°F)	Longueur du capillaire (C, mm)	Diamètre du bulbe (D, mm)	Longueur du bulbe (E, mm)	Différentielle °C (°F)	Température maxi sur le bulbe °C (°F)
8GB030090AO60001	30-90°C (85-195°F)	1500	6	98±5	2.5±1°C (4.5±1.8°F)	120°C (250°F)
8GB030090AA80001	30-90°C (85-195°F)	250	8	63±5	2.5±1°C (4.5±1.8°F)	120°C (250°F)
8GB030110AO60001	30-110°C (85-230°F)	1500	6	86±5	2.5±1°C (4.5±1.8°F)	140°C (284°F)
8GB030110AA80001	30-110°C (85-230°F)	250	8	55±5	2.5±1°C (4.5±1.8°F)	140°C (284°F)
8GB050200AO60001	50-200°C (120-390°F)	1500	6	65±5	4±2°C (7±3.6°F)	230°C (446°F)
8GB050300AO30001	50-300°C (120-570°F)	1500	3	145±5	10°C±2°C (18±3.6°F)	330°C (626°F)
8GB100400AO30001	100-400°C (210-750°F)	1500	3	93±5	10°C±2°C (18±3.6°F)	430°C (800°F)
8GB100500AE40000	100-500°C (210-930°F)	500	4	235±5	10°C±2°C (18±3.6°F)	550°C (1000°F)
8GB100500AG40000	100-500°C (210-930°F)	750	4	235±5	10°C±2°C (18±3.6°F)	550°C (1000°F)
8GB100500AN40000	100-500°C (210-930°F)	1400	4	235±5	10°C±2°C (18±3.6°F)	550°C (1000°F)

Autres plages de température possibles, nous consulter.

Raccord sur capillaire avec joint plat fibre et contre écrou M14. Joint de capillaire en silicone. Corps en laiton nickelé. Température maximale 220°C.

Connecteur 3 bornes. Peut être livré avec clips femelles non sertis et non emboîtés ou assemblés, avec fils sertis, longueur et type selon cahier des charges client.



* La référence complète en 16 caractères est créée à réception des spécifications client pour le type et la longueur des fils. Nombreux autres accessoires existants: doigts de gants, brides, raccords: voir le catalogue N°1.

Manettes et enjiveurs courants

Graduations en °C

0-10°C	-35+35°C	-10+40°C	4-40°C	0-60°C	0-90°C
66MZ0000010502FW	66MZ006-350352FW	66MZ006-100402FW	66MZ0060040402FW	66MZ0060000602FW	66MZ0060000902FW
30-90°C	30-110°C	50-200°C	50-300°C	100-400°C	100-500°C
66MZ0060300901FW	66MZ0060301101FW	66MZ0060502001FW	66MZ0060503001FW	66MZ0061004007FW	66MZ0061005007FW

Graduations en °F

32-50°F	-30+95°F	15-105°F	40-105°F	32-140°F	32-195°F
66MZ0000010502FW	66MZ006-350352FX	66MZ006-100402FX	66MZ0060040402FX	66MZ0060000602FX	66MZ0060000902FX



Thermostats de régulation

En raison de l'évolution technique constante de nos produits, les plans, dessins et caractéristiques repris dans les pages techniques sont communiqués sans engagement et peuvent être modifiés sans préavis

85-195°F	85-230°F	120-390°F	120-570°F	210-750°F	210-930°F
66MZ0060300901FX	66MZ0060301101FX	66MZ0060502001FX	66MZ0060503001FX	66MZ0061004007FX	66MZ0061005007FX
Manette soft-grip, design moderne dia 41mm. Polycarbonate et élastomère	Manette à collerette, dia 50mm ABS noir	Manette taille US 2", dia 50mm. PA66 noir	Manette miniature dia 10mm. PA66 noir		
66MZ*	66MU*	66MP*	66MQ		
Enjoliveur en ABS noir ou chromé, pour manettes dia 42mm	Enjoliveur en ABS noir ou chromé, pour manettes dia 51mm	Enjoliveur acier inoxydable pour manettes dia 42mm	Enjoliveur acier inoxydable pour manettes dia 52mm		
Noir: 66EN1 Chromé: 66EN3	Noir: 66EN4** Chromé: 66EN6	66EN2**	66EN5**		

* La référence complète de la manette imprimée comporte 16 caractères. De nombreuses autres manettes ont été développées, voir la liste complète des manettes à la fin du catalogue N°1

** Des versions économiques sont aussi réalisables en acier nickelé ou chromé.

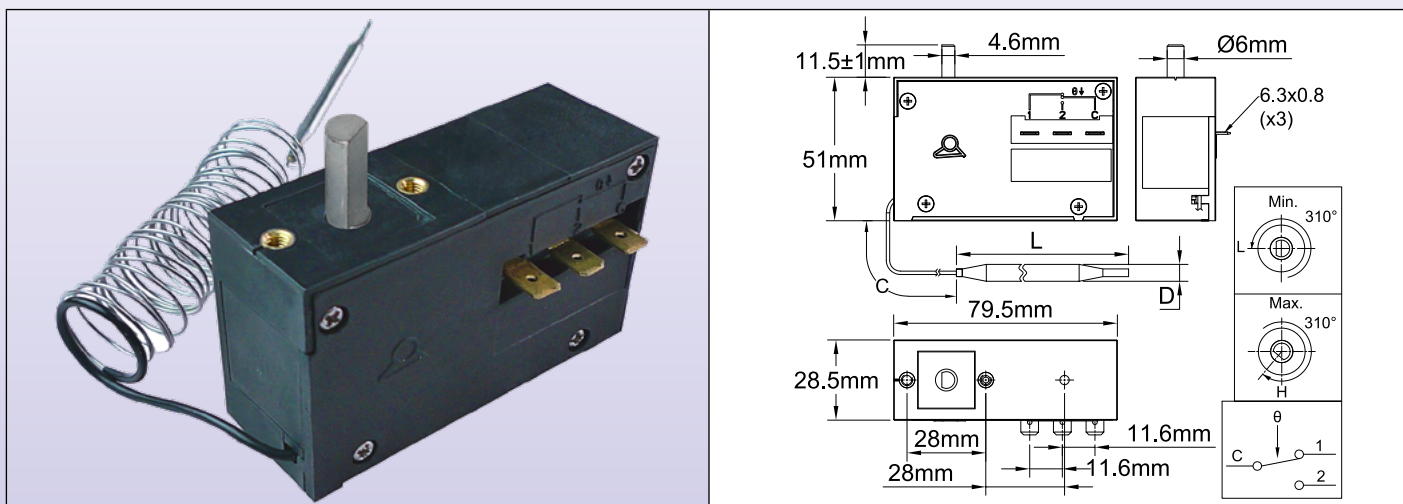


Thermostats de régulation

Thermostat de régulation unipolaire, bulbe et capillaire, montage frontal par 2 vis M4 entre axe 28mm

Séries KQA et KTA

Dimensions



Applications

Dimensions du boîtier: 79.5 × 51 × 28.5mm

Bulbe et capillaire: Cuivre ou inox selon plages de température, longueur du capillaire standard 1500mm. Rayon de courbure mini 5mm.

Élément de mesure: Bulbe et capillaire à remplissage liquide.

Bornes: 3 bornes à languettes 6.3 × 0.8mm

Réglage: Par axe longueur 11.5mm diamètre 6 avec méplat de 4.6mm.

Montage: Frontal par 2 vis M4 entre axe 28mm.

Pouvoir de coupure: 16A (1/4 HP). 250VAC, 16A 400VAC (résistif.)

Contact: Inverseur à rupture brusque.

Durée de vie électrique: >100,000 cycles à l'intensité nominale

Références principales

Références avec différentielle standard*	Plage de température** (°C/°F)	Longueur du capillaire (C, mm)	Diamètre du bulbe (D, mm)	Longueur du bulbe (L, mm)	Différentielle (°C/°F)	Température maxi sur le bulbe(°C/°F)
KQA-250252200	-25+25°C (-15+80°F)	1500	6.4	152	3±2°C (5.5±3.6°F)	50°C (120°F)
KQA-100152200	-10+15°C (15-60°F)	1500	6.4	152	3±2°C (5.5±3.6°F)	50°C (120°F)
KQA0000502000	0-50°C (32-120°F)	1500	6.4	152	3±2°C (5.5±3.6°F)	60°C (140°F)
KQA0000705200	0-70°C (32-160°F)	1500	4.8	130	5±3°C (9±5.4°F)	160°C (320°F)
KQA0000701200	0-70°C (32-160°F)	3000	4.8	130	5±3°C (9±5.4°F)	160°C (320°F)
KQA0200905000	20-90°C (70-195°F)	1500	4.8	130	5±3°C (9±5.4°F)	160°C (320°F)
KQA0200901000	20-90°C (70-195°F)	3000	4.8	130	5±3°C (9±5.4°F)	160°C (320°F)
KQA0101505000	10-150°C (50-300°F)	1500	4.8	130	5±3°C (9±5.4°F)	160°C (320°F)
KQA0101501000	10-150°C (50-300°F)	3000	4.8	130	5±3°C (9±5.4°F)	160°C (320°F)
KQA0802000000	80-200°C (175-390°F)	1500	4	100	10±4°C (18±7°F)	320°C (610°F)
KQA0503000000	50-300°C (120-570°F)	1500	4	100	10±4°C (18±7°F)	320°C (610°F)
KQA0104507200	10-450°C (50-840°F)	1500	4.8	120	20±6°C (36±11°F)	760°C (1400°F)
KQA0104509200	10-450°C (50-840°F)	3000	4.8	120	20±6°C (36±11°F)	760°C (1400°F)
KQA0605007000	60-500°C (140-930°F)	1500	4.8	120	20±6°C (36±11°F)	760°C (1400°F)
KQA0605009000	60-500°C (140-930°F)	3000	4.8	120	20±6°C (36±11°F)	760°C (1400°F)
KQA1806007000	180-600°C (360-1110°F)	1500	4.8	120	20±6°C (36±11°F)	760°C (1400°F)
KQA1806009000	180-600°C (360-1110°F)	3000	4.8	120	20±6°C (36±11°F)	760°C (1400°F)
KQA2807007000	280-700°C (540-1290°F)	1500	3	300	20±6°C (36±11°F)	760°C (1400°F)

Nb: les bulbes et capillaires des plages supérieures à 400°C sont remplis d'un eutectique sodium potassium pouvant s'enflammer au contact de l'eau en cas de rupture.

* Modèles avec différentielle réduite d'environ 30%, remplacer KQA par KTA dans la référence (ces modèles ne sont pas utilisables sur des tensions supérieures à 250V alternatif).

** Nombreuses autres plages de température possibles sur demande.

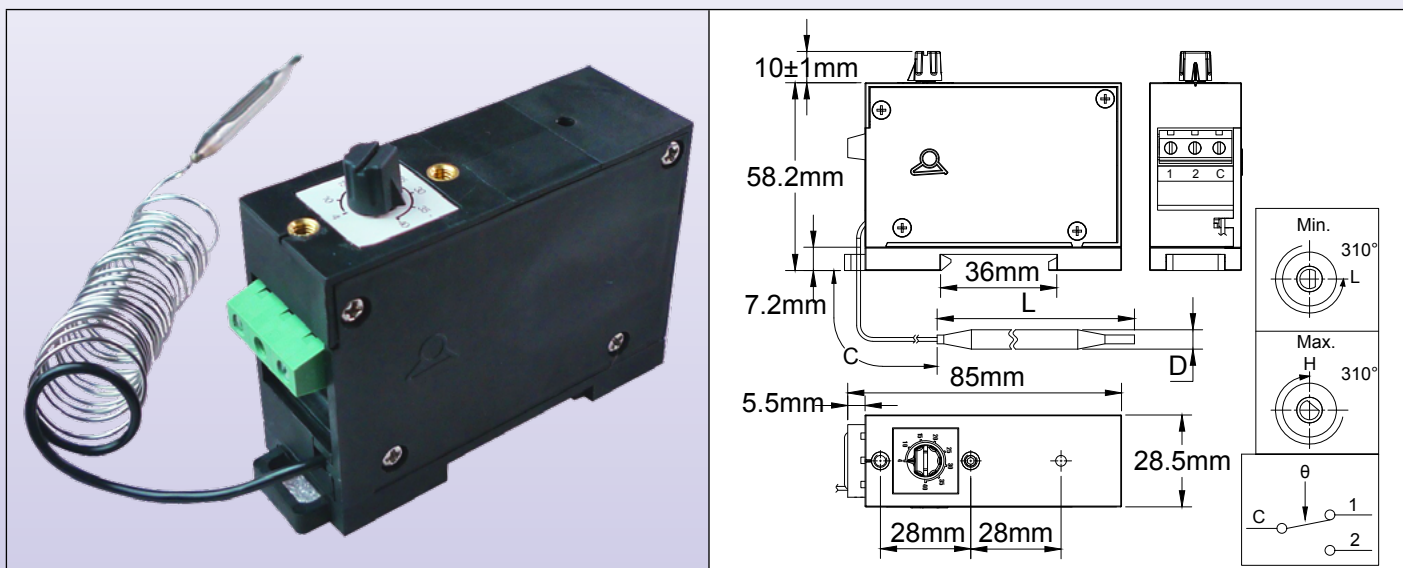


Thermostats de régulation

Thermostat de régulation unipolaire, bulbe et capillaire, montage sur rail DIN

Série KO-V

Dimensions



Applications

Dimensions du boîtier: 85 × 58.2 × 28.5mm (manette non comprise)

Bulbe et capillaire: Cuivre ou inox selon plages de température, longueur du capillaire standard 1500mm. Rayon de courbure mini 5mm.

Élément de mesure: Bulbe et capillaire à remplissage liquide.

Bornes: 3 bornes à vis

Réglage: Par axe longueur 10mm diamètre 6 avec méplat de 4.6, équipé d'une manette miniature et d'un cadran gradué.

Montage: Encliquetable sur rail DIN 35mm selon EN50022.

Pouvoir de coupure: 16A (1/4 HP) 250VAC, 16A 400VAC (résistif.)

Contact: Inverseur à rupture brusque

Durée de vie électrique: >100,000 cycles à l'intensité nominale.

Références principales

Références avec différentielle standard	Plage de température (°C/°F)	Longueur du capillaire (C, mm)	Diamètre du bulbe (D, mm)	Longueur du bulbe (L, mm)	Différentielle (°C/°F)	Température maxi sur le bulbe
KOA-25025220V	-25+25°C (-15+80°F)	1500	6.4	152	3±2°C (5.5±3.6°F)	50°C (120°F)
KOA-10015220V	-10+15°C (15-60°F)	1500	6.4	152	3±2°C (5.5±3.6°F)	50°C (120°F)
KOA000050200V	0-50°C (32-120°F)	1500	6.4	152	3±2°C (5.5±3.6°F)	60°C (140°F)
KOA000070520V	0-70°C (32-160°F)	1500	4.8	130	5±3°C (9±5.4°F)	160°C (320°F)
KOA000070120V	0-70°C (32-160°F)	3000	4.8	130	5±3°C (9±5.4°F)	160°C (320°F)
KOA020090500V	20-90°C (70-195°F)	1500	4.8	130	5±3°C (9±5.4°F)	160°C (320°F)
KOA020090100V	20-90°C (70-195°F)	3000	4.8	130	5±3°C (9±5.4°F)	160°C (320°F)
KOA010150500V	10-150°C (50-300°F)	1500	4.8	130	5±3°C (9±5.4°F)	160°C (320°F)
KOA010150100V	10-150°C (50-300°F)	3000	4.8	130	5±3°C (9±5.4°F)	160°C (320°F)
KOA080200000V	80-200°C (175-390°F)	1500	4	100	10±4°C (18±7°F)	320°C (610°F)
KOA050300000V	50-300°C (120-570°F)	1500	4	100	10±4°C (18±7°F)	320°C (610°F)
KOA010450720V	10-450°C (50-840°F)	1500	4.8	120	20±6°C (36±11°F)	760°C (1400°F)
KOA010450920V	10-450°C (50-840°F)	3000	4.8	120	20±6°C (36±11°F)	760°C (1400°F)
KOA060500700V	60-500°C (140-930°F)	1500	4.8	120	20±6°C (36±11°F)	760°C (1400°F)
KOA060500900V	60-500°C (140-930°F)	3000	4.8	120	20±6°C (36±11°F)	760°C (1400°F)
KOA180600700V	180-600°C (360-1110°F)	1500	4.8	120	20±6°C (36±11°F)	760°C (1400°F)
KOA180600900V	180-600°C (360-1110°F)	3000	4.8	120	20±6°C (36±11°F)	760°C (1400°F)
KOA280700700V	280-700°C (540-1290°F)	1500	3	300	20±6°C (36±11°F)	760°C (1400°F)

Nb: les bulbes et capillaires des plages supérieures à 400°C sont remplis d'un eutectique sodium potassium pouvant s'enflammer au contact de l'eau en cas de rupture.

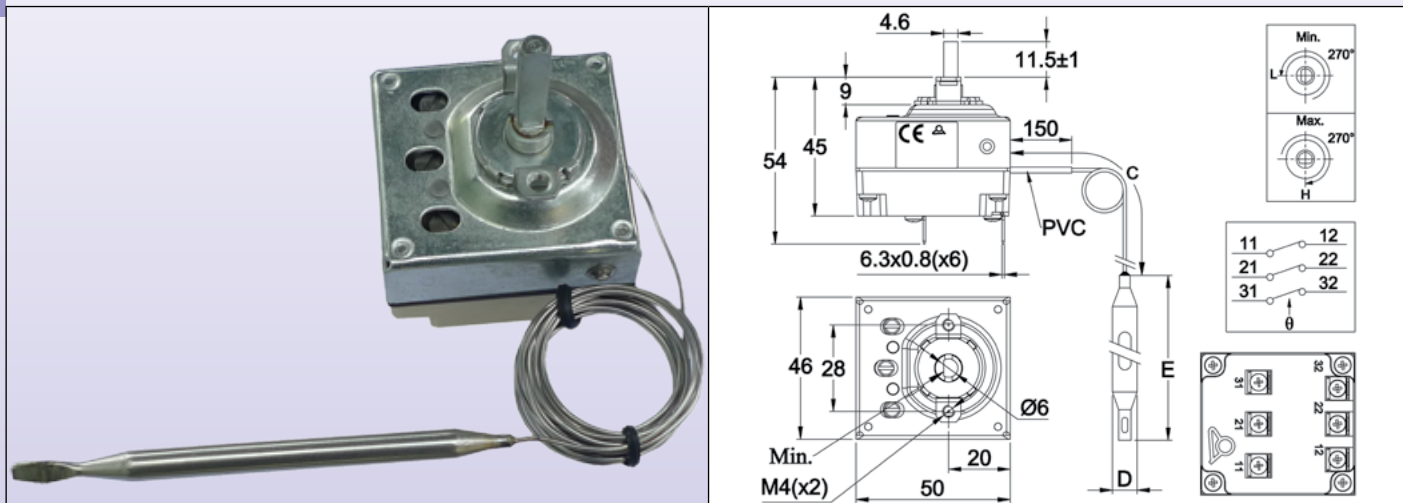


Thermostats de régulation

Thermostats de régulation tripolaires

Série 8C

Dimensions



Caractéristiques techniques

Dimensions du boîtier: 46 × 50 × 45mm (bornes non comprises)

Bulbe et capillaire: acier inoxydable, longueur du capillaire 250 ou 1500mm, avec gainage pvc sur 150mm. Rayon de courbure mini 5mm.

Élément de mesure: bulbe et capillaire à remplissage liquide

Bornes: languettes 6.3 × 0.8. Bornes à vis M4 réalisables sur demande

Réglage: par axe diamètre 6 avec méplat de 4.6. Autres longueurs ou réglage fixe sur demande.

Montage: par bride 2 trous M4 entre axe 28mm

Pouvoir de coupure: 3 × 16A(4) 250V, 10 A 400V, alt.

Contact: NF à rupture brusque. Inverseur possible sur demande

Références principales

Références	Plage de température (°C/°F)	Longueur du capillaire (C, mm)	Diamètre du bulbe (D, mm)	Longueur du bulbe (E, mm)	Différentielle (°C/°F)	Température maxi sur le bulbe (°C/°F)
8CB-35035AO60001	-35+35°C (-30+95°F)	1500	6	95	4±2°C/ 7±3.6°F	50°C/ 122°F
8CB-35035AA60001	-35+35°C (-30+95°F)	250	6	95	4±2°C/ 7±3.6°F	50°C/ 122°F
8CB004040AO60001	4-40°C (40-105°F)	1500	6	160	4±2°C/ 7±3.6°F	50°C/ 122°F
8CB004040AA60001	4-40°C (40-105°F)	250	6	160	4±2°C/ 7±3.6°F	50°C/ 122°F
8CB030090AO60001	30-90°C (85-195°F)	1500	6	86	6±3°C/ 42.8±37.4°F	110°C/ 230°F
8CB030110AO60001	30-110°C (85-230°F)	1500	6	70	6±3°C/ 42.8±37.4°F	130°C/ 266°F
8CB050200AO60001	50-200°C (120-390°F)	1500	6	57	13±4°C/ 55.4±39.2°F	220°C/ 428°F
8CB050300AO30001	50-300°C (120-570°F)	1500	3	165	15±5°C/ 59±41°F	320°C/ 608°F

Graduations en °C

-35+35°C	4-40°C	30-90°C	30-110°C	50-200°C	50-300°C
66MZ006-350352FW	66MZ0060040402FW	66MZ0060300901FW	66MZ0060301101FW	66MZ0060502001FW	66MZ0060503001FW

Graduations en °F

30+95°F	40-105°F	85-195°F	85-230°F	120-390°F	120-570°F
66MZ006-350352FX	66MZ0060040402FX	66MZ0060300901FX	66MZ0060301101FX	66MZ0060502001FX	66MZ0060503001FX



Thermostats de régulation

Dimensions des manettes « soft grip » et des enjoliveurs

Dimensions				
Références	66MZ.....	66EN1	66EN3	66EN2
Matière	PC + Santoprene	ABS noir	ABS chromé	Acier inoxydable

Nombreuses autres manettes existantes, voir la liste complète des manettes à la fin de ce catalogue No.1.

En raison de l'évolution technique constante de nos produits, les plans, dessins, photos et caractéristiques repris dans les pages techniques sont communiqués sans engagement et peuvent être modifiés sans préavis

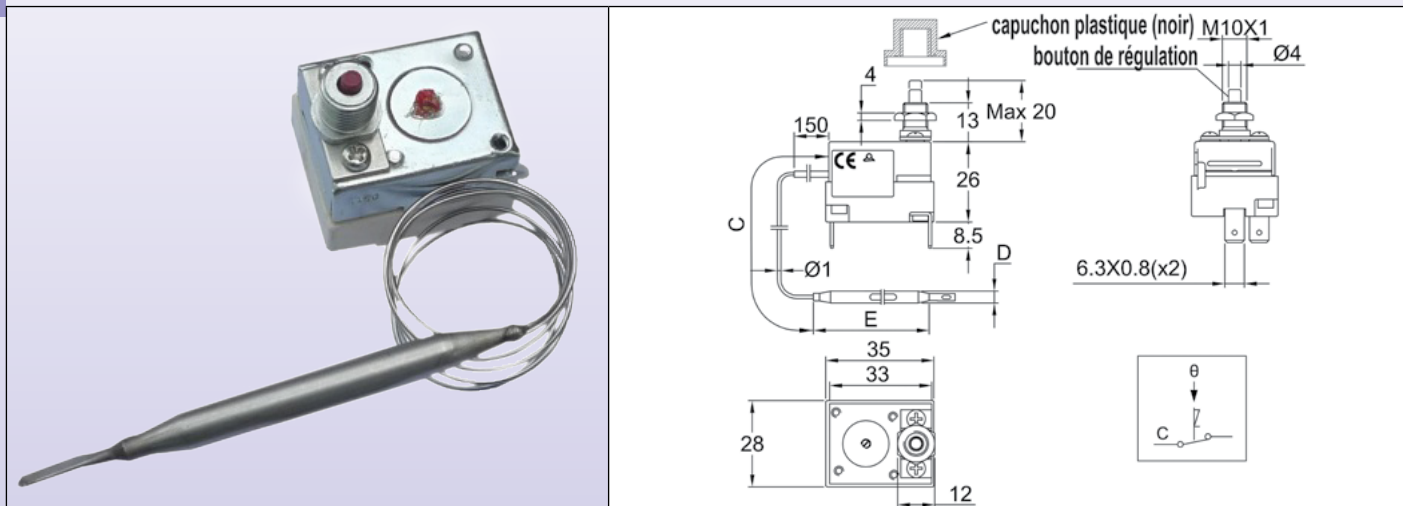


Limiteurs à réarmement manuel et fusibles thermiques

Limiteurs unipolaires à réarmement manuel et sécurité positive

Série 8L

Dimensions



Caractéristiques techniques

Applications: Protection contre la surchauffe des réchauffeurs par suite d'une élévation anormale de la température du liquide due à un défaut de circulation. Le montage des bulbes peut se faire dans les doigts de gants diamètre intérieur 8.5mm standards, ou dans un doigt de gant additionnel réalisé sur demande. Le corps du thermostat peut être installé dans un capot de protection des sorties de résistances, ou à distance dans un coffret de commande séparé. Ils sont réarmables après déclenchement, mais une vérification complète préalable du circuit est indispensable pour trouver la cause de la surchauffe et y remédier avant remise en service.

Dimensions du boîtier: 43 × 35 × 29mm (bornes non comprises)

Bulbe et capillaire: acier inoxydable, longueur du capillaire 250 ou 1500mm, avec gainage pvc sur 150mm. Rayon de courbure mini 5mm.

Élément de mesure: bulbe et capillaire à remplissage liquide

Bornes: languettes 6.3 × 0.8. (Bornes à vis M4 réalisables sur demande)

Réglage: fixe scellé

Montage: par canon fileté M10 × 1

Réarmement manuel: à sécurité positive, réglage fixe, réarmement par bouton sur face avant.

Limite de température basse provoquant le déclenchement de la sécurité positive: -10°C (14°F)

Pouvoir de coupure: 16A 250/400VAC

Contact: NF à rupture brusque

T° ambiante maxi sur le corps: 150°C (302°F)

Références principales

Références	Température d'étalonnage (°C/°F)	Température minimale de réarmement (°C/°F)	Longueur du capillaire (C, mm)	Diamètre du bulbe (D, mm)	Longueur du bulbe (E, mm)	Température maxi sur le bulbe (°C/°F)
8L0070105AO61001	70±8°C/ 158±14.4°F	52°C/ 125.6°F	1500	6	77	105°C/ 239°F
8L0080105AA61001	70±8°C/ 158±14.4°F	52°C/ 125.6°F	250	6	77	105°C/ 239°F
8L0080105AO61001	80±8°C/ 176±14.4°F	52°C/ 125.6°F	1500	6	77	105°C/ 239°F
8L0080105AA61001	80±8°C/ 176±14.4°F	52°C/ 125.6°F	250	6	77	105°C/ 239°F
8L0090115AO61001	90±8°C/ 194±14.4°F	60°C/ 140°F	1500	6	77	115°C/ 239°F
8L0090115AA61001	90±8°C/ 194±14.4°F	60°C/ 140°F	250	6	77	115°C/ 239°F
8L0100120AO61001	100±8°C/ 212±14.4°F	70°C/ 158°F	1500	6	77	120°C/ 248°F
8L0100120AA61001	100±8°C/ 212±14.4°F	70°C/ 158°F	250	6	77	120°C/ 248°F
8L0110135AO61001	110±8°C/ 230±14.4°F	75°C/ 167°F	1500	6	77	135°C/ 275°F
8L0110135AA61001	110±8°C/ 230±14.4°F	75°C/ 167°F	250	6	77	135°C/ 275°F
8L0120145AO61001	120±8°C/ 248±14.4°F	75°C/ 167°F	1500	6	77	145°C/ 293°F
8L0120145AA61001	120±8°C/ 248±14.4°F	75°C/ 167°F	250	6	77	145°C/ 293°F
8L0130155AO61001	130±8°C/ 266±14.4°F	80°C/ 176°F	1500	6	74	155°C/ 311°F
8L0130155AA61001	130±8°C/ 266±14.4°F	80°C/ 176°F	250	6	74	155°C/ 311°F
8L0150175AO61001	150±8°C/ 302±14.4°F	95°C/ 203°F	1500	6	74	175°C/ 347°F
8L0150175AA61001	150±8°C/ 302±14.4°F	95°C/ 203°F	250	6	74	175°C/ 347°F

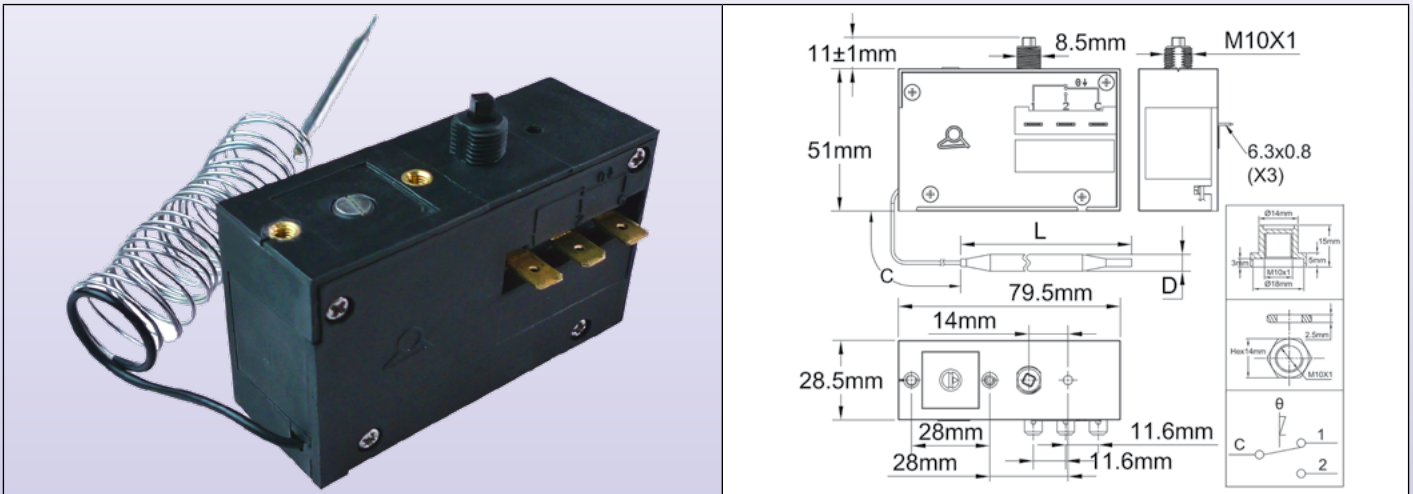


Limiteurs à réarmement manuel et fusibles thermiques

Limiteur à réarmement manuel unipolaire, à bulbe et capillaire, contact inverseur

Séries KZ-3

Dimensions



Dimensions du boîtier: 79.5 × 51 × 28.5mm (Languettes de raccordement et bouton de réarmement non compris)

Bulbe et capillaire: cuivre ou inox selon plages de température, longueur du capillaire standard 1500mm. Rayon de courbure mini 5mm.

Élément de mesure: bulbe et capillaire à remplissage liquide

Bornes: 3 languettes 6.35 × 0.8mm

Réglage: Point de consigne fixe réglé en usine et scellé.

Montage: Par 2 vis M4 entre axe 28mm ou par canon fileté M10 × 1

Pouvoir de coupure: 16A (1/4 HP) 250VAC, 16A 400VAC (résistif)

Contact: Inverseur à rupture brusque, à réarmement manuel.

Durée de vie électrique: >100,000 cycles à l'intensité nominale.

Accessoires: Ecrou M10x1 et capuchon couvrant le réarmement manuel fournis en standard.

Options: Le réglage fixe peut être remplacé par un réglage par tournevis (plage de réglage limitée).

Références principales

Références	Zone d'étalonnage possible (°C/°F)	Longueur du capillaire (C, mm)	Diamètre du bulbe (D, mm)	Longueur du bulbe (L, mm)	Température maxi sur le bulbe (°C/°F)
KZF050***230V	0-50°C (32-120°F)	1500	6.4	152	60°C (140°F)
KZF050***530V	10-150°C (50-300°F)	1500	4.8	130	160°C (320°F)
KZF050***130V	10-150°C (50-300°F)	3000	4.8	130	160°C (320°F)
KZF050***030V	50-300°C (120-570°F)	1500	4	100	320°C (610°F)
KZF050***730V	60-500°C (140-930°F)	1500	4.8	120	760°C (1400°F)
KZF050***930V	60-500°C (140-930°F)	3000	4.8	120	760°C (1400°F)

*** = Valeur d'étalonnage en °C

Nb: les bulbes et capillaires des plages supérieures à 400°C sont remplis d'un eutectique sodium potassium pouvant s'enflammer au contact de l'eau en cas de rupture.

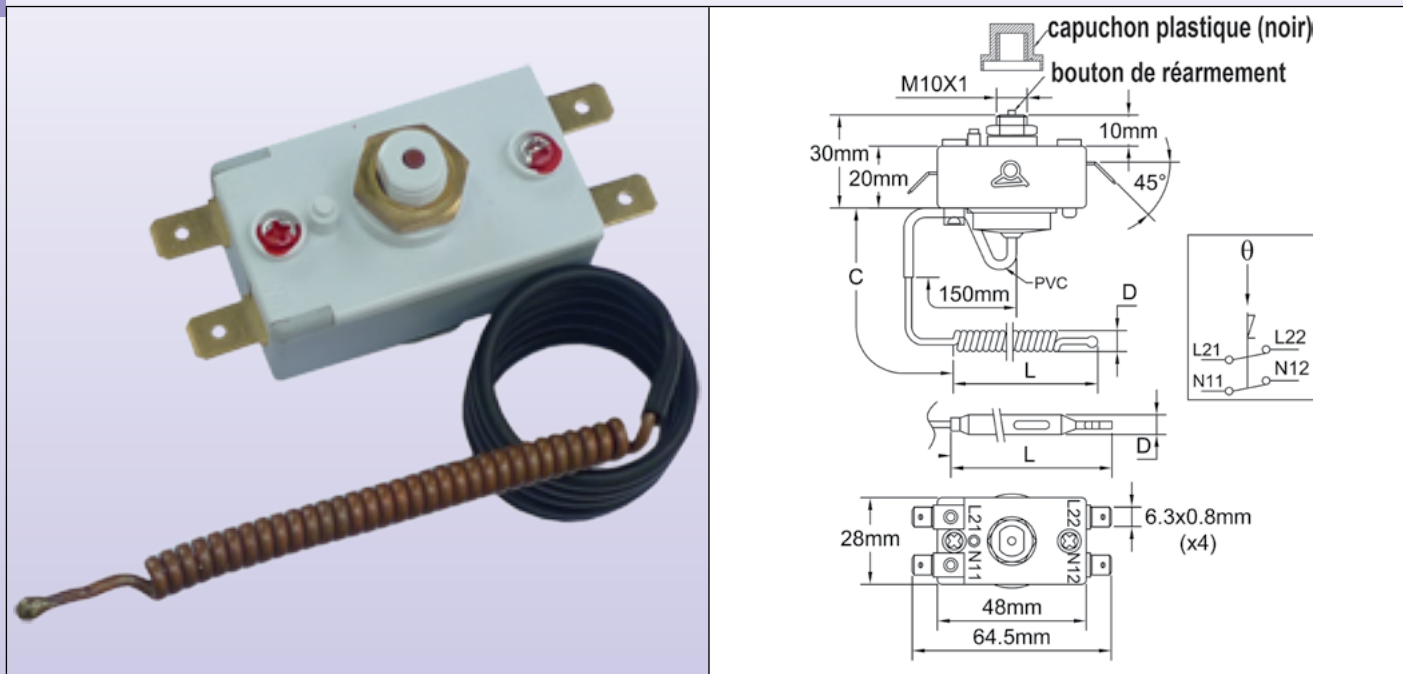


Limiteurs à réarmement manuel et fusibles thermiques

Limiteurs bipolaires à réarmement manuel et sécurité positive.

Série 8X

Dimensions



Caractéristiques techniques

Dimensions du boîtier: 47 × 28 × 30mm (bornes et train thermostatique non comprise)

Capillaire: cuivre, longueur du capillaire 250 ou 900mm, avec gainage pvc sur 150mm. Rayon de courbure mini 5mm. Des longueurs de capillaire supérieures à 900mm sont déconseillées pour des raisons techniques

Bulbe: cuivre queue de cochon pour les températures de 60 à 130°C (140 à 266°F), cylindrique dia 6mm de 130 à 170°C (266 à 338°F).

Élément de mesure: Ensemble thermostatique à remplissage liquide, dont l'ébullition provoque le déclenchement du contact. De ce fait, contrairement aux systèmes à dilatation de liquide, ces thermostats sont sensibles à la pression atmosphérique, et leur temps de réaction est plus lent.

Bornes: languettes 6.3 × 0.8.

Réglage: fixe

Montage: par canon fileté M10 × 1

Réarmement manuel: à sécurité positive, réarmement par bouton sur face avant.

Pouvoir de coupure: 20A 250VAC

Contact: bipolaire NF à rupture brusque

T° ambiante maxi sur le corps: 125°C (257°F)

Références principales

Références	Température d'étalonnage (°C/°F)	Température minimale de réarmement (°C/°F)	Longueur du capillaire (C, mm)	Diamètre du bulbe (D, mm)	Longueur du bulbe (E, mm)	Température maxi sur le bulbe (°C/°F)
8X0060090CI610F1	60±5°C/ 140±41°F	20°C/ 68°F	900	6	50	90°C/ 194°F
8X0060090CA610F1	60±5°C/ 140±41°F	20°C/ 68°F	250	6	50	90°C/ 194°F
8X0070100CI610F1	70±5°C/ 158±41°F	30°C/ 86°F	900	6	50	100°C/ 212°F
8X0080110CI610F1	80±5°C/ 176±41°F	40°C/ 104°F	900	6	50	110°C/ 230°F
8X0090120CI610F1	90±5°C/ 194±41°F	50°C/ 122°F	900	6	50	120°C/ 248°F
8X0110140CI610F1	110±5°C/ 230±41°F	70°C/ 158°F	900	6	50	140°C/ 284°F
8X0130160CI610F1	130±6°C/ 266±42.8°F	90°C/ 194°F	900	6	60*	160°C/ 320°F
8X0150180CI610F1	150±7°C/ 302±44.6°F	110°C/ 230°F	900	6	60*	180°C/ 356°F
8X0170200CI610F1	170±7°C/ 338±44.6°F	130°C/ 266°F	900	6	60*	200°C/ 392°F

* Bulbe cylindrique

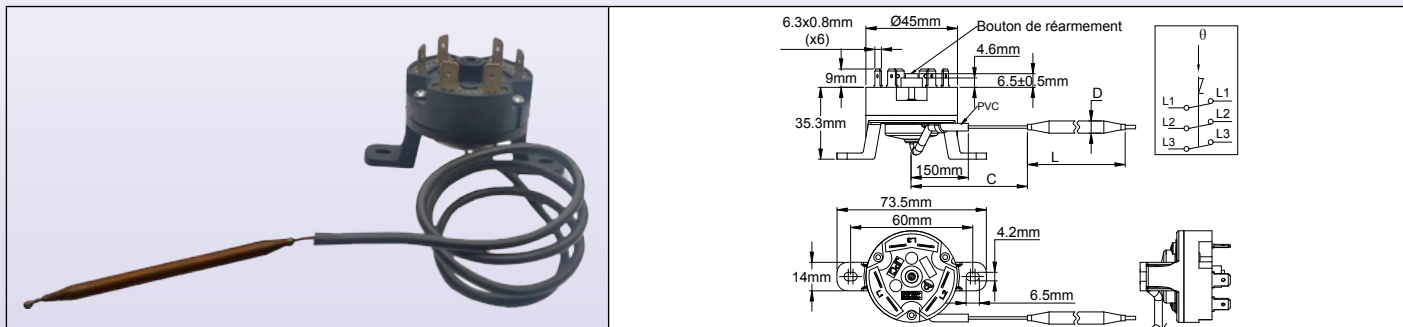


Limiteurs à réarmement manuel et fusibles thermiques

Limiteurs tripolaires à réarmement manuel et sécurité positive

Série 82

Dimensions



Caractéristiques techniques

Applications: Protection contre la surchauffe des réchauffeurs par suite d'une élévation anormale de la température du liquide due à un défaut de circulation. Le montage des bulbes peut se faire dans les doigts de gants diamètre intérieur 8.5mm standards, ou dans un doigt de gant additionnel réalisé sur demande. Le corps du thermostat peut être installé dans un capot de protection des sorties de résistances, ou à distance dans un coffret de commande séparé. Ils sont réarmables après déclenchement, mais une vérification complète préalable du circuit est indispensable pour trouver la cause de la surchauffe et y remédier avant remise en service.

Dimensions du boîtier: dia 45 × 44.3mm

Capillaire: cuivre, longueur du capillaire 250 ou 900mm, avec gainage pvc sur 150mm. Rayon de courbure mini 5mm. Des longueurs de capillaire supérieures à 900mm sont déconseillées pour des raisons techniques

Bulbe: cuivre, dia 6mm

Élément de mesure: Ensemble thermostatique à remplissage liquide, dont l'ébullition provoque le déclenchement du contact. De ce fait, contrairement aux systèmes à dilatation de liquide, ces thermostats sont sensibles à la pression atmosphérique, et leur temps de réaction est plus lent.

Bornes: languettes 6.3 × 0.8.

Réglage: fixe

Montage: par 2 pattes de fixation arrière, pour vis M4, entre axe 60mm

Réarmement manuel: à sécurité positive, réglage fixe, réarmement par bouton central

Pouvoir de coupure: 3 × 16A 250VAC, 3 × 10A 400VAC résistif. (10000 cycles), 3 × 25A 250VAC, 3 × 16A 400VAC (300 cycles)

Contact: tripolaire NF à rupture brusque et double coupure

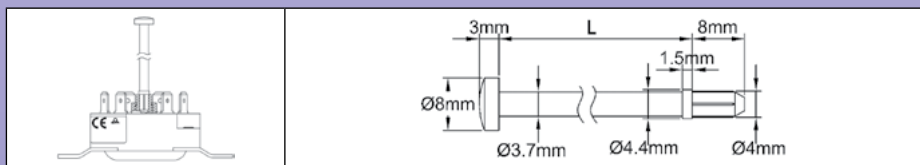
T° ambiante maxi sur le corps: 150°C (302°F)

Références principales

Références	Température d'étalonnage (°C/°F)	Température minimale de réarmement (°C/°F)	Longueur du capillaire (C, mm)	Diamètre du bulbe (D, mm)	Longueur du bulbe (E, mm)	Température maxi sur le bulbe (°C/°F)
820060090CI610F1	60±5°C/ 140±9°F	20°C/ 68°F	900	6	50	90°C/ 194°F
820060090CA610F1	60±5°C/ 140±9°F	20°C/ 68°F	250	6	50	90°C/ 194°F
820070100CI610F1	70±5°C/ 158±9°F	30°C/ 86°F	900	6	50	100°C/ 212°F
820080110CI610F1	80±5°C/ 176±9°F	40°C/ 104°F	900	6	50	110°C/ 230°F
820090120CI610F1	90±5°C/ 194±9°F	50°C/ 122°F	900	6	50	120°C/ 248°F
820110140CI610F1	110±5°C/ 230±9°F	70°C/ 158°F	900	6	50	140°C/ 284°F
820130160CI610F1	130±6°C/ 266±11°F	90°C/ 194°F	900	6	60*	160°C/ 320°F
820150180CI610F1	150±7°C/ 302±13°F	110°C/ 230°F	900	6	60*	180°C/ 356°F
820170200CI610F1	170±7°C/ 338±13°F	130°C/ 266°F	900	6	60*	200°C/ 392°F

* Bulbe cylindrique

Accessoires



Rallonges de réarmement manuel

L	Référence
114	664CLR114
30	664CLR030

Autres longueurs possibles, nous consulter



En raison de l'évolution technique constante de nos produits, les plans, dessins, photos et caractéristiques repris dans les pages techniques sont communiqués sans engagement et peuvent être modifiés sans préavis



Thermostats électroniques et régulateurs électroniques



En raison de l'évolution technique constante de nos produits, les plans, dessins, photos et caractéristiques repris dans les pages techniques sont communiqués sans engagement et peuvent être modifiés sans préavis

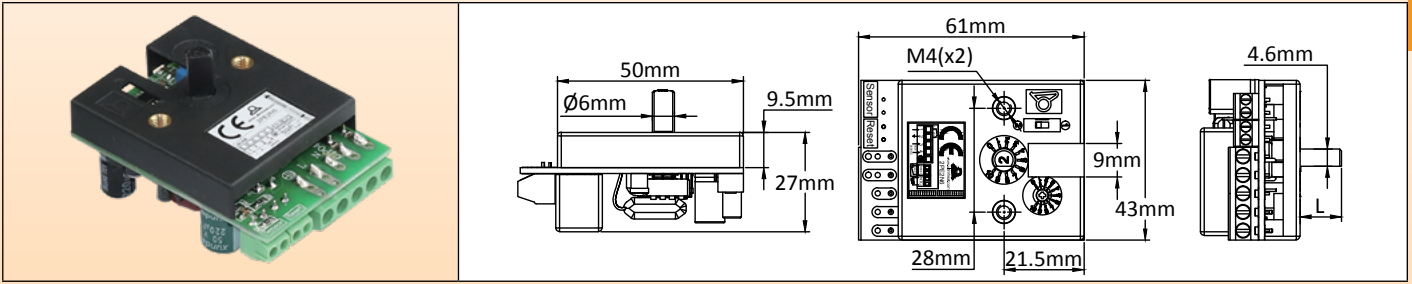


Thermostats électroniques

Thermostats électroniques aveugles, 16A

Série: 2PE2N6

Dimensions



Main applications

Ce thermostat électronique permet une régulation à distance des éléments chauffants flexibles. Il se monte par deux vis M4 dans le même entre axe de 28mm que les thermostats à bulbe et capillaire. Il utilise un axe de 6mm avec plat de 4.6mm, et sa rotation est de 230° angulaire. Son pouvoir de coupure est de 16 A 230V comme les thermostats mécaniques. **Cette disposition est économique et particulièrement intéressante pour les appareils de grande cuisine.**

Caractéristiques principales

Action: Tout ou rien.

Encombrement: 60 × 43 × 23mm.

Capteur: Thermistance NTC 10Kohms @25°C, B(25-50)= 3380.

Plages de réglage: 20-125°C (68-260°F).

Différentielle: Réglable par potentiomètre situé sur la face avant, de 0.5 à 5.5°C (0.9 à 10°F)

Précision: +/-1% de la plage (Précision du capteur NTC non comprise).

Tension d'alimentation: 180 à 240V, 50 ou 60Hz.

Sortie relais: 16A 250V résistif, 100,000 cycles.

Action du relais: ouverture par élévation de température.

Ambiance: -20+50°C, 10 à 85% humidité relative.

Consommation: <2W.

Raccordement:

- Alimentation et contact du relais: sur bornier à vis 2.5mm²

- Capteur de température: sur bornier à vis 1.5mm²

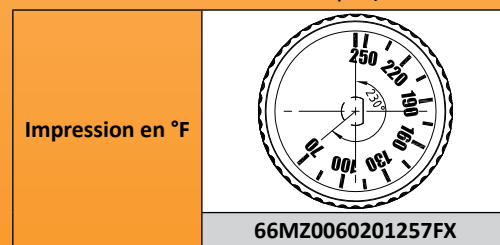
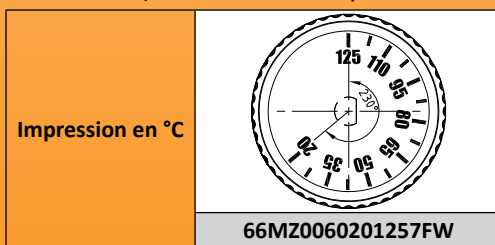
Axe de réglage: l'appareil est livré en standard avec un axe de réglage dia 6mm, plat de 4.6mm, longueur 11mm, assemblé, en un kit comportant un axe de 15mm, un axe de 28mm et un axe de réglage par tournevis, non assemblés.

Options: Nombreuses autres plages de température. Existe aussi avec réarmement manuel (Demandez la fiche technique complète).

	<ol style="list-style-type: none"> 1: Capot 2: Circuit imprimé 3: Rondelle élastique 4: Axe pour réglage par tournevis 5: Axe de 11mm monté en standard 6: Axe de 15mm 7: Axe de 28mm 8: Palier d'axe de réglage 9: Entretoise isolante 10: Vis de maintien du capot (à dévisser pour procéder au changement d'axe) 	<p>Conformité aux normes: Certificat CE émis par TÜV pour la conformité CEM (compatibilité électromagnétique) et Directive basse tension (LVD), selon les normes suivantes EN55014-1: 2006+A1+A2; EN55014-2: 1997+A1+A2; EN61000-3-2:2014; EN61000-3-3:2013; EN60730-1:2011; EN60730-2-9:2010, et certificat de conformité ROHS.</p>
Référence: 2PE2N6		

Références des manettes graduées

(A commander séparément, non incluses dans le thermostat électronique)

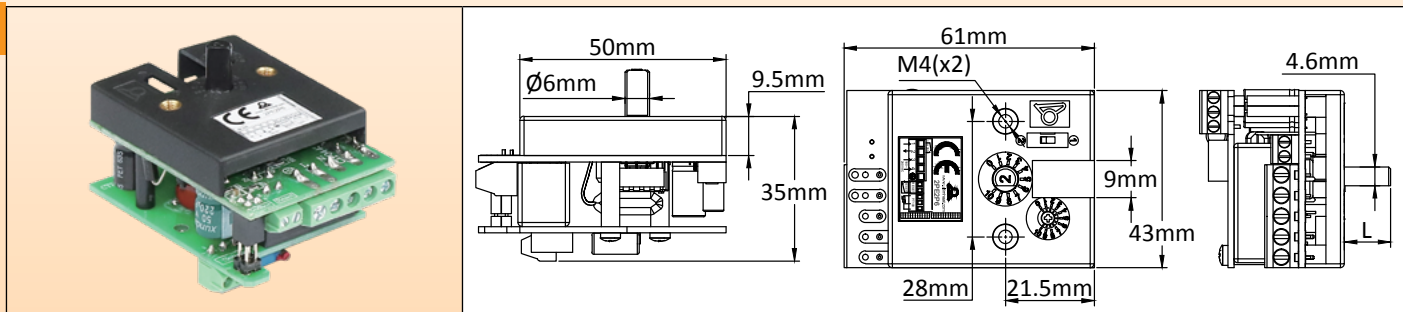




Thermostats électroniques

Thermostat électronique, réglage par manette, sonde à distance, capteur de température Pt100. Série 2PE2P6

Dimensions



Main applications

Ce thermostat électronique permet une régulation à distance des éléments chauffants flexibles. Il se monte par deux vis M4 dans le même entre axe de 28mm que les thermostats à bulbe et capillaire. Il utilise un axe de 6mm avec plat de 4.6mm, et sa rotation est de 230° angulaire. Son pouvoir de coupure est de 16 A 230V comme les thermostats mécaniques. Cette disposition est économique et particulièrement intéressante pour les appareils de grande cuisine.

Caractéristiques principales

Action: Tout ou rien.

Encombrement: 61 × 43 × 35mm.

Capteur: Pt100

Plages de réglage: 50-200°C (120-390°F)

Différentielle: Réglable par potentiomètre situé sur la face avant, de 0.5 à 5.5°C (0.9 à 10°F)

Précision: +/-1% de la plage (Précision du capteur NTC non comprise).

Tension d'alimentation: 180 à 240V, 50 ou 60Hz.

Sortie relais: 16A 250V résistif, 100.000 cycles.

Action du relais: ouverture par élévation de température.

Ambiance: -20+50°C, 10 à 85% humidité relative.

Consommation: <2W.

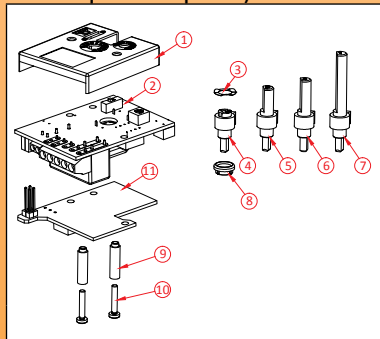
Raccordement:

- Alimentation et contact du relais: sur bornier à vis 2.5mm²

- Capteur de température: sur bornier à vis 1.5mm²

Axe de réglage: l'appareil est livré en standard avec un axe de réglage dia 6mm, plat de 4.6mm, longueur 11mm, assemblé, en un kit comportant un axe de 15mm, un axe de 28mm et un axe de réglage par tournevis, non assemblés.

Options: Nombreuses autres plages de température. Existe aussi avec réarmement manuel (Demandez la fiche technique complète)



- 1: Capot
- 2: Circuit imprimé principal
- 3: Rondelle élastique
- 4: Axe pour réglage par tournevis
- 5: Axe de 11mm monté en standard
- 6: Axe de 15mm
- 7: Axe de 28mm
- 8: Palier d'axe de réglage
- 9: Entretoise isolante
- 10: Vis de maintien du capot (à dévisser pour procéder au changement d'axe)
- 11: Carte électronique auxiliaire entrée Pt100

Conformité aux normes: Certificat CE émis par TÜV pour la conformité CEM (compatibilité électromagnétique) et Directive basse tension (LVD), selon les normes suivantes
EN55014-1:2006+A1+A2;
EN55014-2: 1997+A1+A2;
EN61000-3-2:2014;
EN61000-3-3:2013;
EN60730-1:2011;
EN60730-2-9:2010, et certificat de conformité ROHS.

Référence: 2PE2P6

Références des manettes graduées et des enjoliveurs (A commander séparément, non inclus dans le thermostat électronique)

Impression en °C	Impression en °F	Enjoliveur ABS noir	Enjoliveur ABS chromé
66MZ0060502001FW	66MZ0060502001FX	66EN1	66EN3

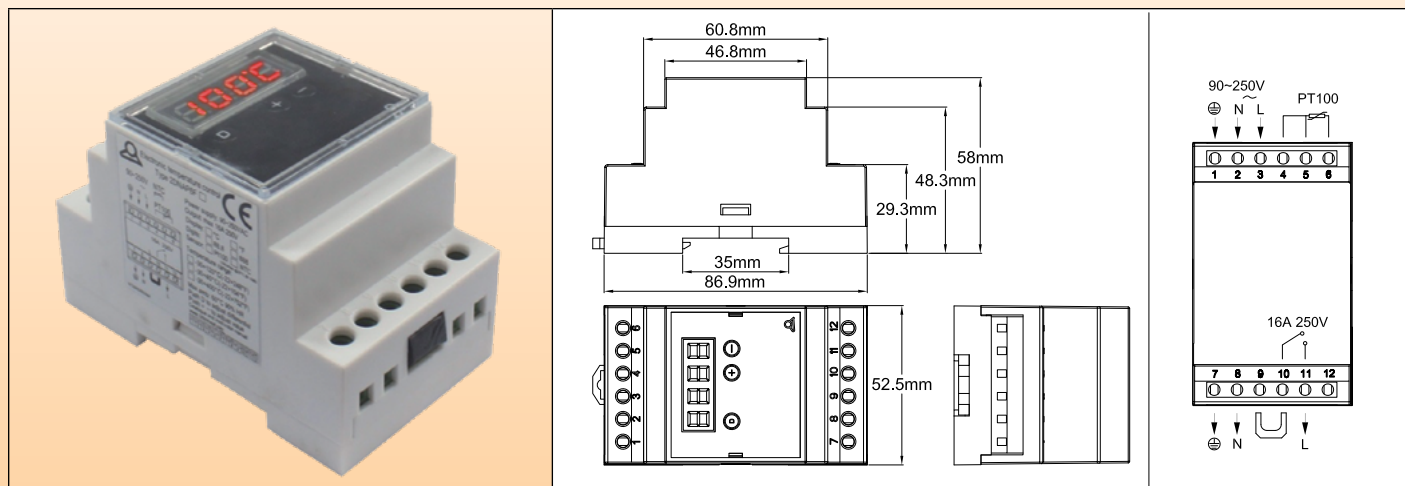


Thermostats électroniques

Thermostat digital montage sur rail Din, 16A.

Type 2DNAP6

Dimensions



Applications

Ce régulateur électronique, **conçu pour l'utilisation la plus simple et la plus instinctive**, est destiné à être intégré dans des coffrets équipés de rail DIN. Il peut être facilement utilisé par des opérateurs sans formation spécifique. Il a une action tout ou rien avec différentielle réglable.

L'utilisateur a la possibilité de régler le point de consigne et la valeur de la différentielle.

Il est aussi possible de paramétrer sur site, la température maximale qui sera réglable par l'utilisateur final.

Caractéristiques principales

Dimensions: 86.9 × 58 × 52.5mm

Affichage: LED, 3+1 digit. Le 4ème digit affiche °C ou °F

Réglage du point de consigne: En fonctionnement normal, l'afficheur en permanence de la température mesurée.

Appuyer sur un des boutons "+" ou "-" provoque le basculement de l'affichage de la température mesurée à la température du point de consigne, qui peut alors être modifiée avec "+" ou "-". Ne rien faire pendant 5 secondes provoque l'enregistrement de la valeur du point de consigne affiché et le retour à l'affichage de la température mesurée.

Différentielle: En fonctionnement normal, l'afficheur en permanence de la température mesurée.

Appuyer sur le bouton "D" provoque le basculement de l'affichage de la température mesurée à la valeur de la différentielle, qui peut alors être modifiée avec les boutons "+" et "-". Appuyer de nouveau sur "D" ou ne rien faire pendant 5 secondes provoque l'enregistrement de la valeur de la différentielle et le retour à l'affichage de la température mesurée.

Action: Tout ou rien

Capteur: Pt100 (2 ou 3 fils) ou NTC 10Kohms @25°C, B= 3380 (2 fils).

Précision: +/-1% de la plage

Plages de température:

-30+120°C (-20+250°F), affichage au degré

-30+200°C (-20+390°F), affichage au degré

Tension d'alimentation: 90 à 240V, 50 ou 60Hz

Sortie relais: 16A 250V résistif, 100.000 cycles. Un voyant LED indique la position du relais de sortie

Réglage de la valeur maximale du point de consigne: Il est possible de régler la valeur maximale à laquelle l'utilisateur final peut avoir accès en poussant sur le bouton "D" pendant plus de 10 secondes. L'affichage passera en valeur maximale du point de consigne, qu'il est alors possible d'ajuster avec les touches "+" et "-". L'enregistrement est fait en poussant "D" de nouveau, ou automatiquement si aucun bouton n'est poussé pendant 5 secondes.

Ambiance: -20+60°C, 10 à 90% humidité relative

Consommation: <4W

Sécurité positive:

- S'il n'y a pas d'alimentation en tension, le contact du relais de sortie passe en position ouverte
- Si le capteur de température Pt100 ou NTC n'est pas raccordé correctement ou est coupé, l'affichage indique EEE
- Si la température mesurée est supérieure au maximum de la plage sélectionnée, l'affichage indique HHH
- Si la température mesurée est inférieure à 30,0°C or -20,0°F l'affichage indique LLL.

Thermostats électroniques



Raccordement:

- Alimentation puissance: Neutre, phase et terre sur 3 bornes à vis 2.5mm²
- Sortie puissance: Neutre, phase et terre sur 3 bornes à vis 2.5mm²
- Capteur de température: sur 3 bornes à vis 2.5mm²

Il est possible par enlèvement d'un shunt, de rendre le contact du relais de puissance libre de potentiel pour les applications demandant un circuit séparé, ou pour intercaler une minuterie ou un autre système externe.

Conformité aux normes: Directive basse tension, CEM (compatibilité électromagnétique), Certificat CE par TUV. ROHS and Reach.

Références principales

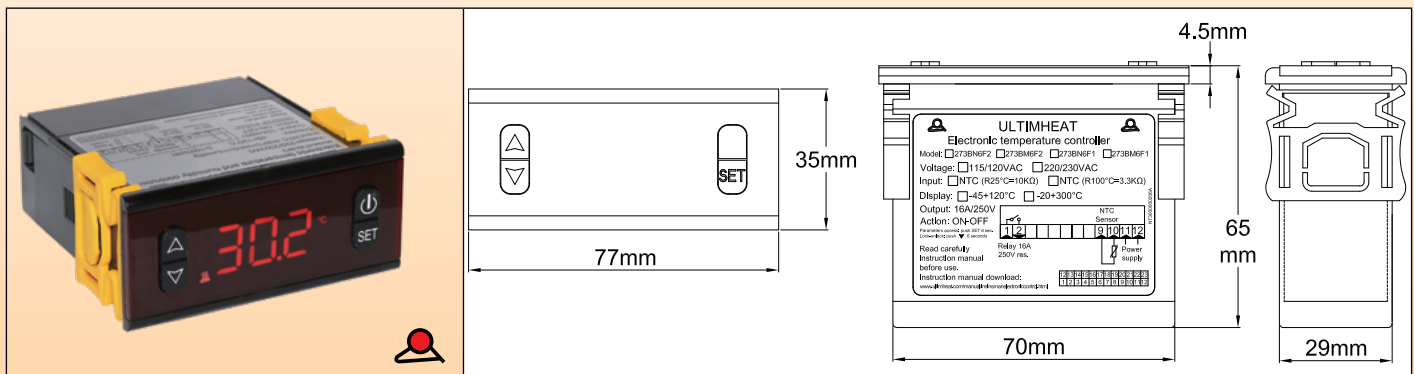
Références	Plage de température	Capteur	Affichage
2DNAP6FA	-30+120°C	NTC	°C
2DNAP6FB	-20+250°F	NTC	°F
2DNAP6FI	-30+200°C*	Pt100	°C
2DNAP6FJ	-20+390°F*	Pt100	°F

* Il est possible de déverrouiller cette température maximale de réglage jusqu'à 400°C (750°F).

Régulateurs électroniques 77 × 35mm à affichage digital, montage en tableau, capteur NTC, Pt100 ou thermocouple K

En raison de l'évolution technique constante de nos produits, les plans, dessins, photos et caractéristiques repris dans les pages techniques sont communiqués sans engagement et peuvent être modifiés sans préavis

Gamme de température	Montage	Réglage	Type de capteur	Type d'action	Série
-30+200°C (-20+390°F)	En tableau, avec découpe de 71 × 29mm	Digital	Thermistance NTC ou Pt100 ou thermocouple K	Tout ou rien	273



Applications

Ce régulateur électronique, **conçu pour l'utilisation la plus simple et la plus instinctive**, est destiné à être intégré dans des tableaux de commande. Il peut être facilement utilisé par des opérateurs sans formation spécifique. Il comporte une interface utilisateur très simple avec changement de point de consigne sans mot de passe, à l'aide des touches "up" et "down".

L'utilisateur a la possibilité de régler le point de consigne et la valeur de la différentielle.

Caractéristiques principales

Dimensions: 77 × 35 × 60mm. Découpe de montage 71 × 29mm

Capteurs de température compatibles:

- Le modèle avec entrée NTC, utilise une thermistance avec valeur R@25°C: 10KΩ (±1%), B@25/50°C: 3380KΩ (±1%)
- Pt100 et thermocouple K.

Action: Tout ou rien avec différentielle réglable

Sortie: Relais avec contact 16A ou 10A résistif selon modèles

Alarme: relais d'alarme 5A sur modèle thermocouple K

Affichage: En°C

Alimentation électrique: AC 220-230V 50-60Hz

Précision: ±1°C (±2°F) ou 0.3% FE± un digit

Auto test: Affichage d'alarme hors échelle haute ou basse, et détection de circuit de capteur ouvert.

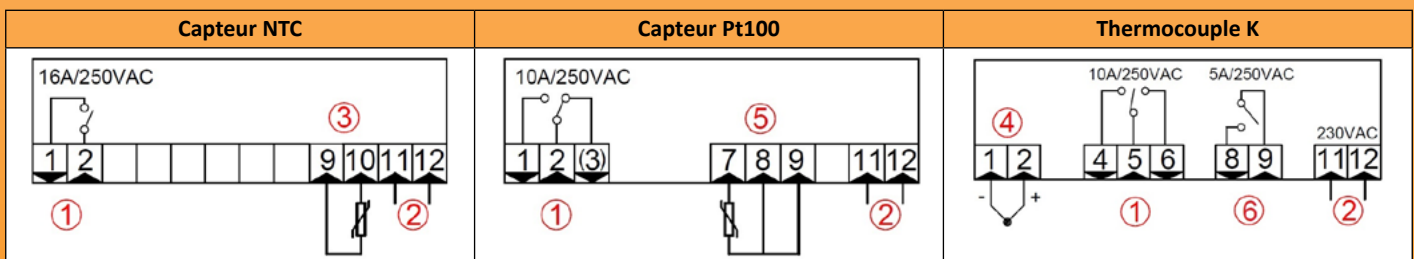
Ambiance: température de -10 à 60°C, humidité relative de 20 à 85%, sans condensation

Résolution: 1° (0.1° dans la plage -19.9° à 99.9° pour le modèle -45+120°C)

Références principales (modèles en 230V)

Références	Plages de température	Capteur	Puissance de sortie du relais principal
273BN6F2	-45+120°C	NTC	16A
273BP0F2	-150+550°C	Pt100	10A
273BK1F2	0-999°C	K	10A

Raccordement

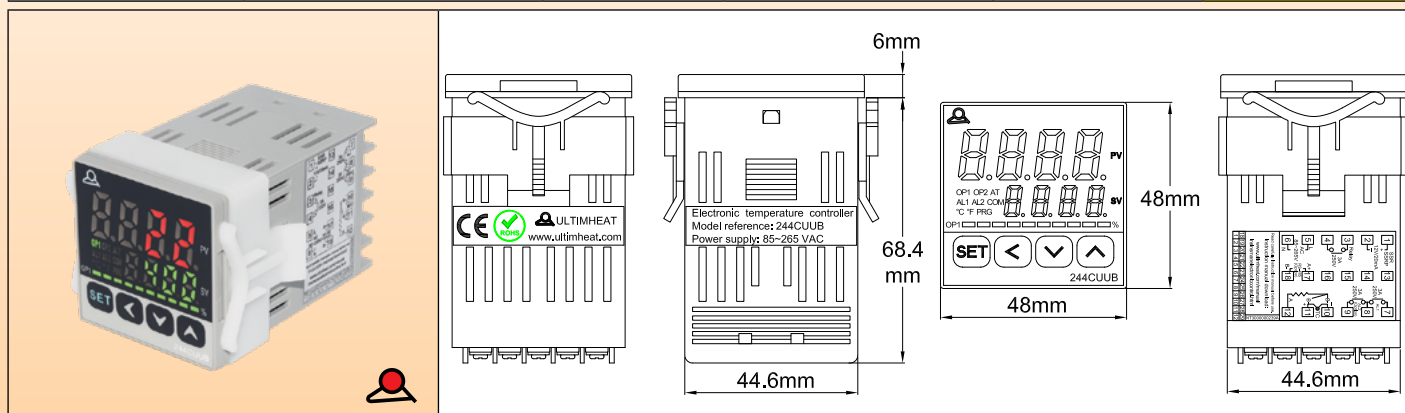


1: Sortie relais ; 2: Alimentation 230V alt ; 3: Capteur NTC ; 4: Capteur thermocouple K ; 5: Capteur Pt100 ; 6: Sortie relais d'alarme.

Régulateurs électroniques 48 × 48mm à double affichage digital, action PID, montage en tableau, capteur Pt100 ou thermocouple K



Gamme de température	Montage	Réglage	Type de capteur	Type d'action	Série
Paramétrable	En tableau, avec découpe de 45 × 45mm	Digital	Pt100 ou thermocouple K Pt100 RTD or K	PID ou tout ou rien	244



Applications

Ce régulateur électronique, **conçu pour être le plus universel**, est destiné à être intégré dans des tableaux de commande. Il est totalement paramétrable. Son utilisation demande obligatoirement la lecture et la compréhension de sa notice d'utilisation.

Sa taille réduite permet son intégration facilement, et la fonction auto-tune permet le réglage automatique des paramètres PID. L'incorporation d'un microprocesseur utilisant la technologie Fuzzy Logic (logique floue) permet d'atteindre un point de consigne prédéterminé au plus vite, avec un minimum de dépassement durant les perturbations liées à la montée en puissance ou à la charge externe.

Les sorties relais électromécanique et relais statique sont en standard.

L'entrée capteurs de température est paramétrable, et permet en particulier d'utiliser **les capteurs Pt100 et thermocouple K des éléments chauffants flexibles en silicone**.

Caractéristiques principales

Dimensions: 48 × 48 × 82mm. Découpe de montage 45 × 45mm

Entrée: Thermo-résistance Pt100 ; Thermocouples: K, T, R, J, B, S, E.

Sortie: Sortie relais ou impulsion de tension pour commande de relais statique.

Alarme: Une sortie alarme par relais est en standard. Une deuxième sortie alarme par relais est en option

Réglage des paramètres de régulation: Fonction auto-tune adaptant les paramètres PID aux caractéristiques du système.

Alimentation électrique: Alternatif 85~260V 50-60Hz

Consommation: < 6W.

Caractéristiques des sorties:

- Sortie principale: 1 relais, paramétrable pour commande de chauffage ou de refroidissement. Pouvoir de coupure 3A 250V résistif.

- Sortie alarme: 1 relais. Pouvoir de coupure 3A 250V résistif.

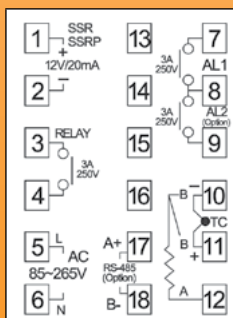
- Sortie pour commande de relais statique: 12V courant continu, max 20mA.

Précision de température: 0.3% fond d'échelle.

Ambiance: Température de 0 à 50°C, humidité de 0 à 95%

Référence	244CUUB
-----------	---------

Raccordement





Capteurs de température courants

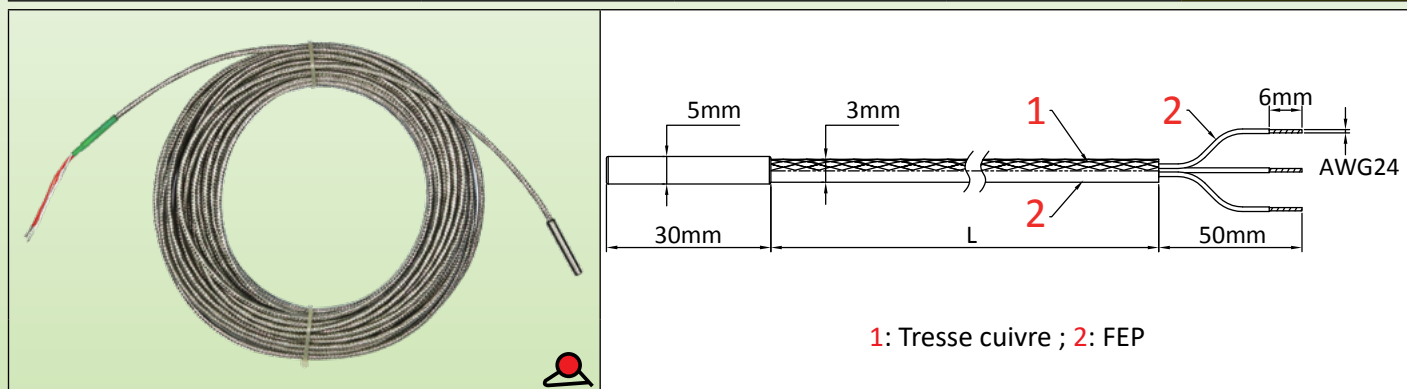


En raison de l'évolution technique constante de nos produits, les plans, dessins, photos et caractéristiques repris dans les pages techniques sont communiqués sans engagement et peuvent être modifiés sans préavis



Thermo-résistance platine 100 ohms, sous gaine inox diamètre 5mm x 30mm

Gamme de température	Isolation du câble	Protection de la partie sensible	Type d'élément de mesure	Type de signal	Série
20- 200°C (120- 390°F)	FEP	Gaine inox dia. 5mm x 30mm	Thermo-résistance Pt100	Ohms, linéaire	TSR5



Applications principales

L'avantage principal de ces capteurs Pt100 dans la mesure de température est leur robustesse. Ils sont résistants aux chocs et vibrations, mais leur temps de réaction est plus long, et ils sont plus coûteux que les modèles avec élément de mesure encapsulé.

Caractéristiques techniques

La résistivité du platine possède une excellente répétabilité, et une grande précision sur une gamme de température étendue. La courbe de variation de résistance du platine en fonction de la température est beaucoup plus linéaire que celle des thermocouples ou des thermistances. Les régulateurs électroniques utilisant des Pt100 sont plus simples et moins coûteux que ceux à thermocouple.

De plus, ils n'ont pas besoin de câble de raccordement compensé en température comme les thermocouples. Les thermo-résistance de type Pt100 sont utilisés dans le monde entier et sont interchangeables, utilisant la courbe DIN 43760.

Construction: Un film de platine est déposé sur un substrat céramique, des conducteurs y sont soudés, et l'ensemble est inséré dans un tube de protection en acier inoxydable.

Plage de température: Température d'utilisation limitée à 200°C en raison du câble isolé FEP.

Précision et tolérances:

- Valeur nominale à 0°C: 100 Ohms.

- Valeur nominale à 100°C: 138.51 Ohms

La norme internationale IEC 751-1983 et DIN EN 60751 2009-05 donnent les paramètres de la courbe de réponse en température.

La classe B, la plus courante donne une tolérance de $\pm 0.3^\circ\text{C}$ à 0°C. ($\pm 0.12 \Omega$ à 0°C).

Code de couleur: Les deux fils rouges sont connectés ensemble à leur soudure sur une des bornes de l'élément de mesure, et le fil blanc (ou noir) est connecté à l'autre borne.

Composition du câble: 3 x 0.35mm², (AWG24), isolation FEP+ tresse + sur-gainage FEP, T 200°C, dia. extérieur 3mm

Références principales (classe de précision B)

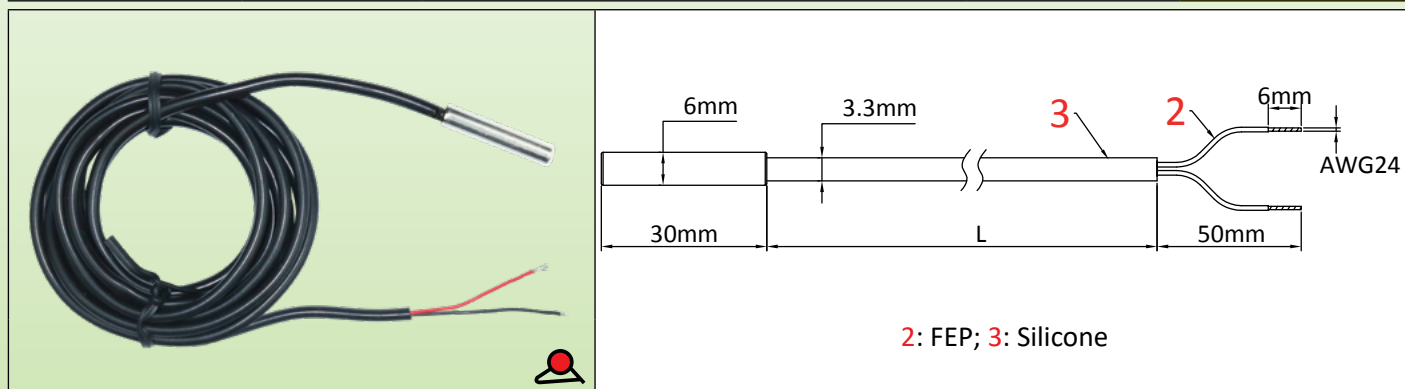
Référence	Longueur du câble (mm)
TSR50030I0200BK6	200
TSR50030I0500BK6	500
TSR50030I1000BK6	1000
TSR50030I2000BK6	2000

Note: Ces capteurs de température ne sont pas fabriqués par Ultimheat, et les informations données sont celles de nos fournisseurs.



Thermistance 10 kohms, sous gaine cuivre nickelé diamètre 6mm x 30mm

Gamme de température	Isolation du câble	Protection de la partie sensible	Type d'élément de mesure	Type de signal	Série
20- 120°C (68- 390°F)	FEP	Gaine cuivre nickelé dia. 6mm x 30mm	Thermistance 10 Kohms	Ohms, logarithmique	TNR6



Applications principales

L'avantage principal de ces capteurs NTC dans la mesure de température est leur robustesse et un temps de réponse relativement court. Ils sont résistants aux chocs et vibrations, mais leur tenue en température est limitée.

Caractéristiques techniques

La thermistance est particulièrement économique. Sa précision est correcte pour les gammes de température de 0 à 120°C. Sa résistance diminue de façon logarithmique avec la température. Sa répétitivité est bonne, mais l'interchangeabilité des capteurs entre différents fournisseurs est moyenne. C'est la raison pour laquelle la plupart des régulateurs électroniques utilisant ces capteurs à thermistance comportent un système de correction du zéro. Ces régulateurs sont en général simples et peu coûteux.

Construction: L'élément de mesure est une perle en verre enrobant l'alliage fritté à coefficient de température négatif, d'où sortent deux fils. Les conducteurs du câble de liaison y sont soudés, et l'ensemble est inséré dans un tube de protection en cuivre nickelé à faible inertie thermique.

Plage de température: La température d'utilisation est limitée à 120°C.

Précision et tolérances:

- Valeur nominale à 25°C: 10 Kohms +/-1%. B= 3380+/-1%

Code de couleur: Les deux conducteurs sont de couleur identique et correspondent chacun à une des bornes de la thermistance. En raison de la résistance importante de l'élément de mesure, un troisième conducteur n'est pas nécessaire.

Composition du câble: 2 x 0.35mm², (AWG24) isolation silicone avec surgainage FEP, diamètre extérieur 3.3mm.

Références principales (classe de précision 1%)

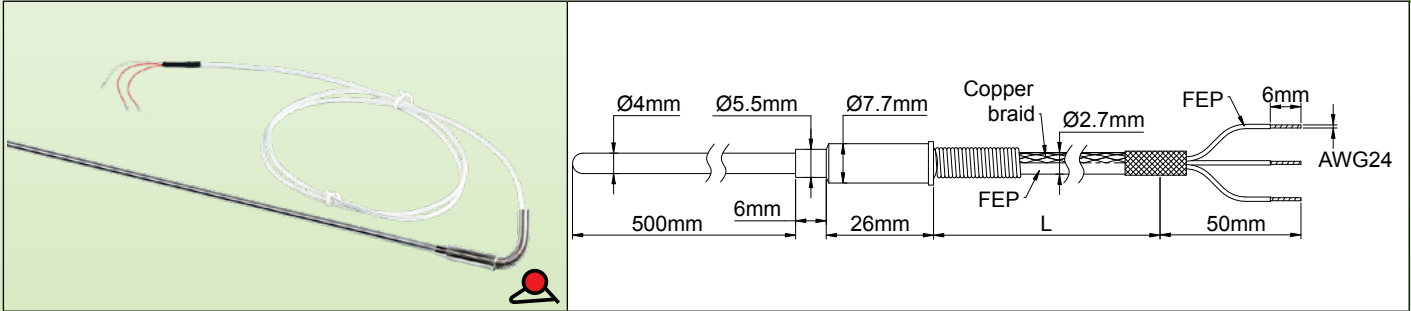
Référence	Longueur du câble (mm)
TNR60030C02001F4	200
TNR60030C05001F4	500
TNR60030C10001F4	1000
TNR60030C20001F4	2000
TNR60030C30001F4	3000

Note: Ces capteurs de température ne sont pas fabriqués par Ultimheat, et les informations données sont celles de nos fournisseurs



Sonde platine 100 Ohms haute température

Gamme de température	Isolation du câble	Protection de la partie sensible	Type d'élément de mesure	Type de signal	Série
-200+450°C	FEP + Braid	Acier inoxydable SUS 316	Thermo-résistance Pt100	Ohms	TSR4



Applications principales

L'avantage principal de ces capteurs Pt100 dans la mesure de température est leur précision. Cependant ils sont nettement moins résistants aux chocs et vibrations que les thermocouples, et sont plus coûteux.

Caractéristiques techniques

La résistivité du platine possède une excellente répétabilité, et une grande précision sur une gamme de température étendue. La courbe de variation de résistance du platine en fonction de la température est beaucoup plus linéaire que celle des thermocouples ou des thermistances. Les régulateurs électroniques utilisant des Pt100 sont plus simples et moins coûteux que ceux à thermocouple.

De plus, ils n'ont pas besoin de câble de raccordement compensé en température comme les thermocouples. Les thermo-résistance de type Pt100 sont utilisés dans le monde entier et sont interchangeables, utilisant la courbe DIN 43760.

Construction: Longue sonde diamètre 4mm avec isolation haute température. Sortie de câble étanche. La sortie de câble est protégée contre le cisaillement par un ressort en acier inoxydable.

Précision et tolérances:

- Valeur nominale à 0°C: 100 Ohms.
- Valeur nominale à 100°C: 138.51 Ohms

La norme internationale IEC 751-1983 et DIN EN 60751 2009-05 donnent les paramètres de la courbe de réponse en température.

La classe A, with tolerance of $\pm 0.15^\circ\text{C}$ at 0°C avec $\pm 0.95^\circ\text{C}$ at 400°C .

Code de couleur: Les deux fils rouges sont connectés ensemble à leur soudure sur une des bornes de l'élément Pt100, et le fil blanc est connecté à l'autre borne.

Composition du câble: 3 conducteurs, 0.12mm^2 (AWG 24), isolation FEP + tresse métallique.

Références principales (classe de précision A)

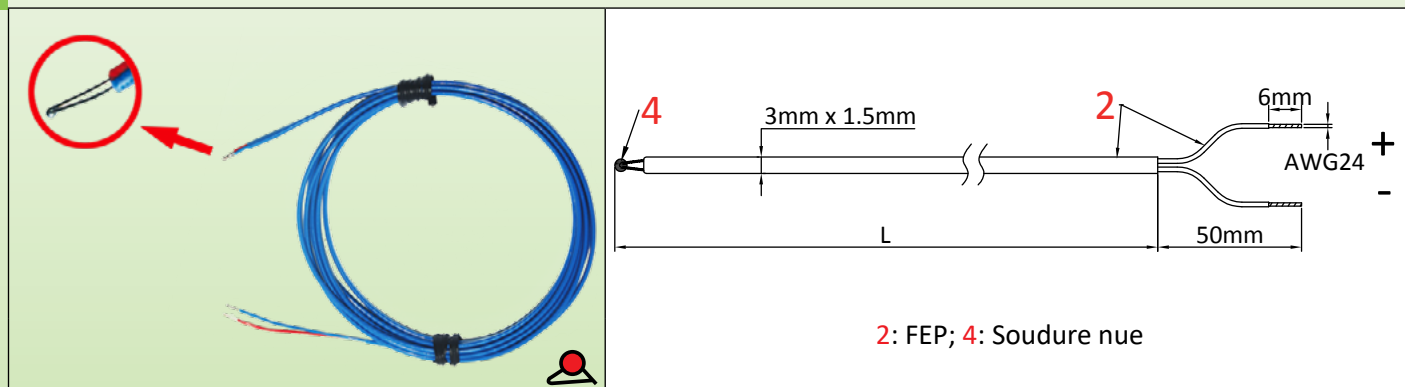
Référence	Longueur du câble (L)
TSR40E006100PAE6	1000mm
TSR40E006200PAE6	2000mm
TSR40E006300PAE6	3000mm

Note: Ces capteurs de température ne sont pas fabriqués par Ultimheat, et les informations données sont celles de nos fournisseurs.



Thermocouple K, soudure nue

Gamme de température	Isolation du câble	Protection de la partie sensible	Type d'élément de mesure	Type de signal	Série
20- 200°C (120- 390°F)	FEP	Sans	Thermocouple K	Millivolts	TPRO



Applications principales

L'avantage principal de ce thermocouple dans la mesure de température est sa petite taille et une réponse rapide. La soudure du thermocouple prend peu de place et possède une faible masse. Ils sont résistants aux chocs et aux vibrations.

Caractéristiques techniques

Un thermocouple est constitué de deux fils de métaux différents soudés à une extrémité. Lorsqu'elle est chauffée, la soudure génère un potentiel thermoélectrique proportionnel à la température. Ce signal est utilisé par les régulateurs de température électroniques. Les thermocouples sont simples, mais ils ont besoin de câbles de raccordement spéciaux et d'un système de compensation de soudure froide. Par conséquent les régulateurs électroniques les utilisant sont plus compliqués à produire que ceux utilisant des capteurs à thermo-résistance platine ou à thermistance.

Construction: Les deux conducteurs du thermocouple sont soudés sous atmosphère contrôlée, afin de former une soudure sphéroïde, de faible dimension (environ 0.6mm de diamètre). C'est cette soudure, qui reste nue dans cette version, qui mesure la température.

Plage de température: Température d'utilisation limitée à 200°C en raison du câble isolé FEP

Précision et tolérances: $\pm 2.5^\circ\text{C}$ entre -40°C et 333°C (Selon les normes EN 60584-1 et 2 et IEC 584-1 et 2, pour la classe de précision 2)

Code de couleur (selon DIN 43714): Rouge= positif, bleu= négatif, enveloppe du câble bleue.

Composition du câble: 2 conducteurs, monobrins, dia 0.3mm, isolation FEP 200°C.

Références principales

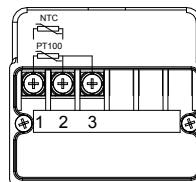
Référence	Longueur du câble (mm)
TPR00060W02002F4	200
TPR00060W05002F4	500
TPR00060W10002F4	1000
TPR00060W20002F4	2000
TPR00060W30002F4	3000

Note: Ces capteurs de température ne sont pas fabriqués par Ultimheat, et les informations données sont celles de nos fournisseurs.



Montage mural, pour mesure de température ambiante.

Type de mesure	Montage	Couleurs du boîtier	Capteur	Matière du boîtier	Modèle
Convection et infrarouge	Mural	Noir ou gris	Pt100 NTC	PC-ABS	T1



Raccordement:
sur un bornier à vis incorporé 3 bornes 2.5mm². (6 bornes sur le modèle double capteurs)

Capteurs de température d'ambiance sous boîtier

La mesure correcte de la température ambiante nécessite de positionner le capteur à un endroit représentatif de la température moyenne du local où il est situé. Nous avons développé une série de boîtiers intégrant des capteurs de température, et permettant une mesure efficace de cette température. Dans ces boîtiers, le capteur est thermiquement isolé de la paroi sur laquelle il est monté, et mécaniquement protégé par une paroi en cuivre peint ou nickelé afin d'éliminer les écarts de mesure dus à conduction thermique, tout en garantissant une bonne robustesse. Le boîtier comporte des pattes de fixation latérales escamotables. Le raccordement interne est réalisé sur un bornier à vis incorporé.

Variantes:

2 types de boîtier

1: en PC-ABS de couleur noire, IP65, sortie par presse étoupes M20, pour des applications de type industrielles ou montage en extérieur.

2: en PC-ABS de couleur crème, sortie arrière, IP20, pour des applications de type domestique, et montage en intérieur.

3 systèmes de mesure de température

1: Mesure de la température de l'air ambiant circulant autour du capteur et transmettant par conduction au travers de la paroi sa température avec le capteur (La composante de chaleur dite « par convection »)

2: Mesure de la température rayonnée, en plus grande partie dans l'infrarouge, et transmise au capteur de température par l'intermédiaire d'un corps noir absorbant ces radiations (La composante de chaleur dite « par rayonnement »)

3: Capteurs doubles, pour mesure de la température ambiante et du rayonnement (Minimum de commande requis).

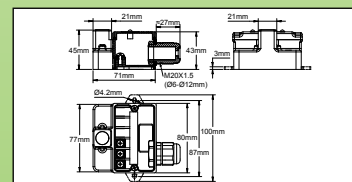
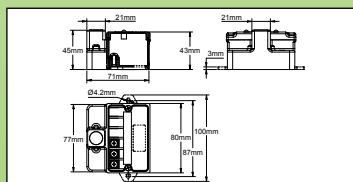
2 éléments de mesure de température

1: NTC (R25 10Kohms, B25/50=3380)

2: Pt100

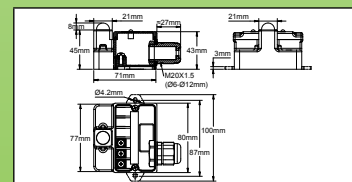
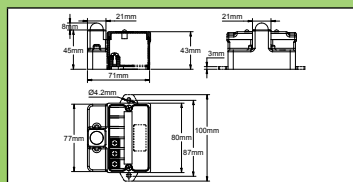
D'autres éléments de mesure peuvent être installés: Pt1000, Thermocouple J ou E, Cu50. Nous consulter.

Capteur « Convection » (Elément de mesure protégé par une coupelle en cuivre nickelé)



Références	Capteur de température	Raccordement	Couleur
T1CSUCRR32B	Pt100	Arrière	Crème, RAL1010
T1BSUC1232B	Pt100	1 presse-étoupe M20	Noir
T1CNUCRR322	NTC	Arrière	Crème, RAL1010
T1BNUC12322	NTC	1 presse-étoupe M20	Noir

Capteur « Radiation » (Elément de mesure dans sphère cuivre avec peinture spéciale corps noir)

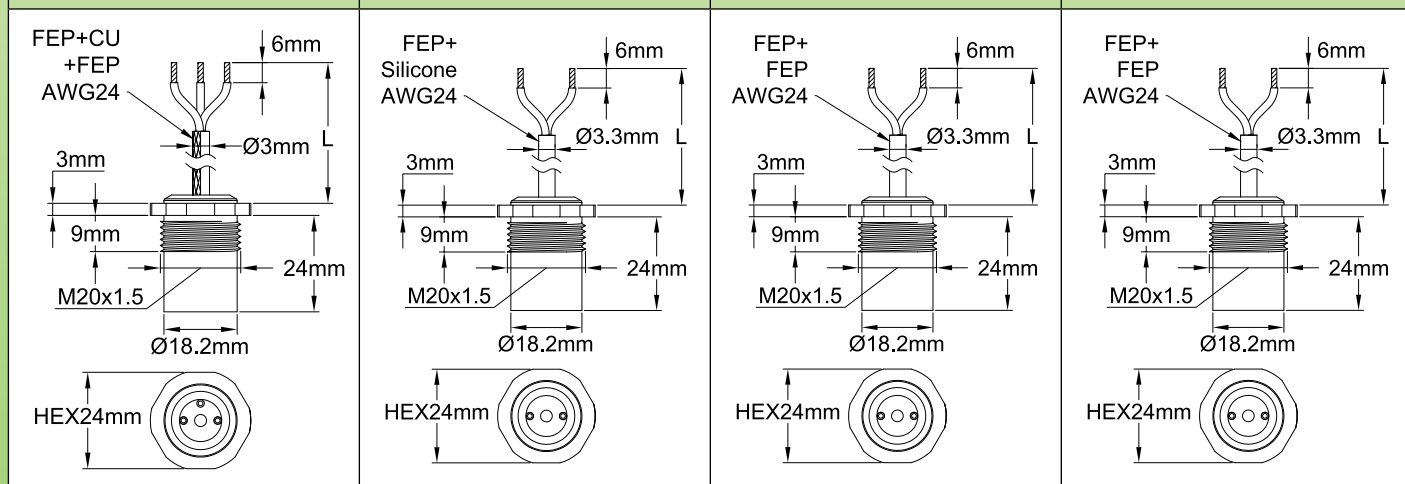
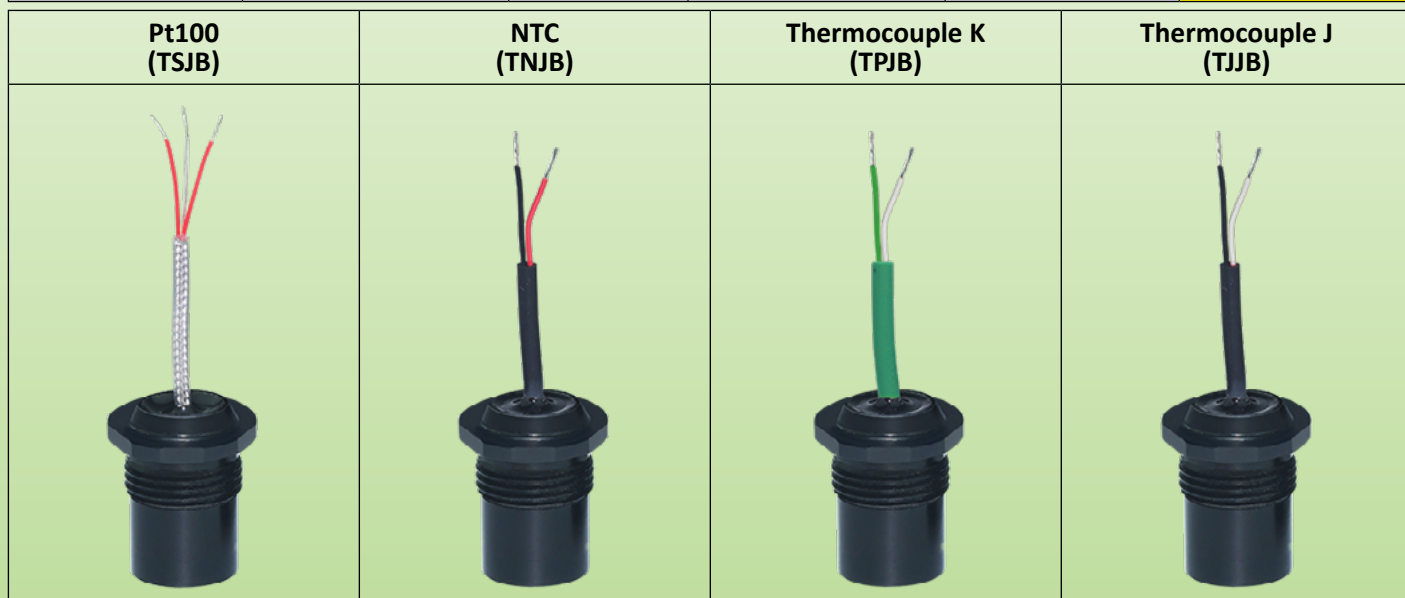


Références	Capteur de température	Raccordement	Couleur
T1CSDARR32B	Pt100	Arrière	Crème, RAL1010
T1BSDA1232B	Pt100	1 presse-étoupe M20	Noir
T1CNDARR322	NTC	Arrière	Crème, RAL1010
T1BNDA12322	NTC	1 presse-étoupe M20	Noir

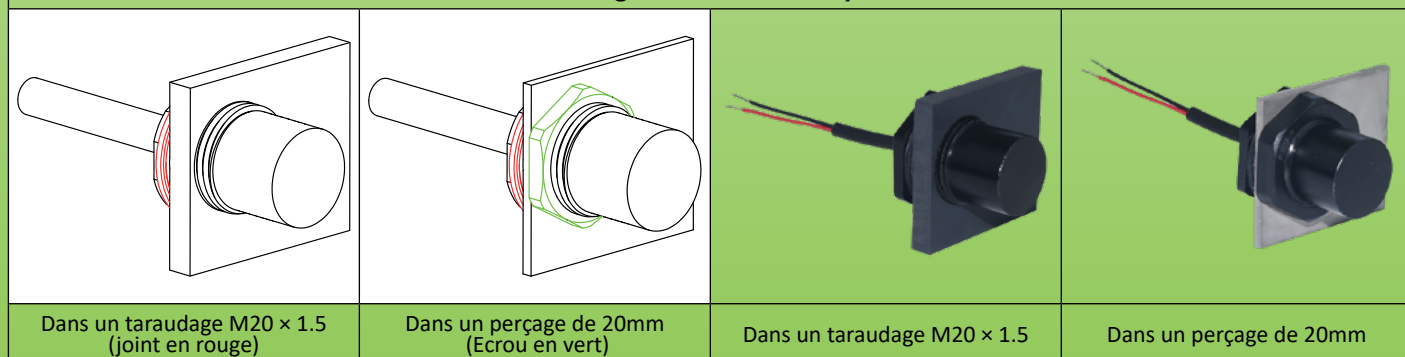


Capteurs de température M20 x 1.5 pour montage dans les perçages ou taraudages pour presse-étoupes, pour mesure de la température ambiante externe des boîtiers

Filetage	Diamètre du corps	Section	Capteurs	Matière du corps	Séries
M20 x 1.5	Ø18.2 x 15mm	0.5mm ² (AWG24)	Pt100 NTC Thermocouple	Aluminium anodisé	TNJB TPJB TSJB TJJB



Versions de montage en traversée de paroi de boîtier





Capteurs de température M20 × 1.5 pour montage dans les perçages ou taraudages pour presse-étoupes, pour mesure de la température ambiante externe des boîtiers(P2)

Applications

Ces capteurs de température ont été prévus pour se monter dans des perçages dia 20mm (Prévoir un contre écrou et un joint) ou dans des taraudages M20 × 1.5 (Prévoir un joint), destinés au montage de presse-étoupes dans les boîtiers de raccordement ou les coffrets de contrôle. **Ils permettent d'installer simplement et sans difficulté un capteur de température ambiante sur ces boîtiers.** La mesure de température ambiante se fait alors à l'extérieur, à 15mm de la paroi, et le système est complètement étanche.

Caractéristiques techniques

Sonde de température à thermo-résistance Pt 100 3 fils:

- Raccordement: 3 Fils 0.5mm² (AWG24), isolation FEP + tresse métallique + FEP. Les 2 fils blancs sont connectés à un pôle de la Pt100, le fil rouge à l'autre pôle.

Sonde de température à thermistance à coefficient de température négatif (CTN):

- Raccordement: Câble noir à 2 fils 0.5mm² (AWG24), isolation FEP + Silicone. Un fil noir, un fil rouge. Chacun de ces fils correspond à un pôle de la thermistance. Courbe de variation de résistance: valeur 10 Kilo-ohms à 25°C, coefficient B 3380.

Sonde à thermocouple K:

- Raccordement: Câble vert à 2 fils 0.5mm²(AWG24), isolation FEP + FEP. Code de couleur selon IEC 584-3 Le fil blanc est négatif, le fil vert est positif. (Couleurs selon autres normes sur demande).

Sonde à thermocouple J:

- Raccordement: Câble noir à 2 fils 0.5mm²(AWG24), isolation FEP + FEP. Code de couleur selon IEC 584-3 3. Le fil blanc est négatif, le fil noir est positif. (Couleurs selon autres normes sur demande).

Accessoires:

Ecrou M20 × 1.5 en Nylon		66NDM20545H25
Joint plat en NBR70 shore		66JPN18518265

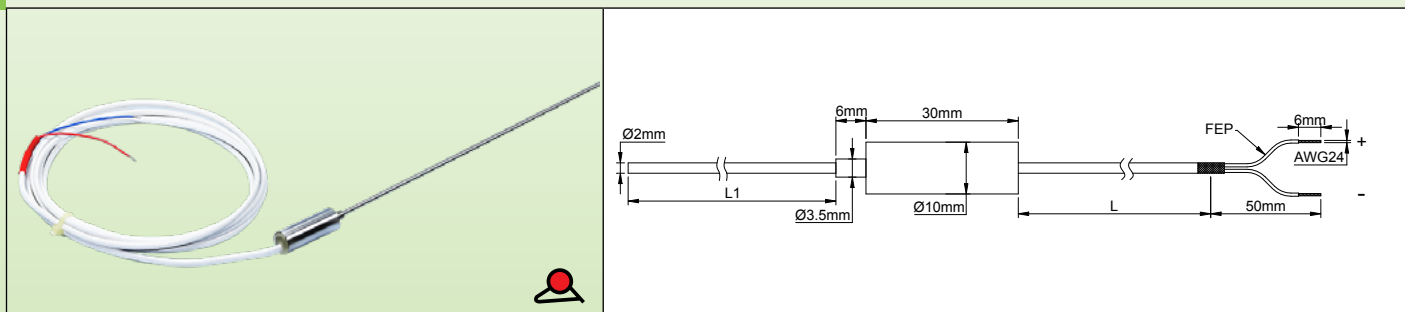
Références

Type de capteur	Longueur de câble (L)			
	300mm	1m	2m	3m
Pt100	TSJBD150A0302BK6	TSJBD150A1002BK6	TSJBD150A2002BK6	TSJBD150A3002BK6
NTC (10 Kohms @ 25°C)	TNJBD150A03022F6	TNJBD150A10022F6	TNJBD150A20022F6	TNJBD150A30022F6
Thermocouple K	TPJBD150A03022D6	TPJBD150A10022D6	TPJBD150A20022D6	TPJBD150A30022D6
Thermocouple J	TJJBD150A03022D6	TJJBD150A10022D6	TJJBD150A20022D6	TJJBD150A30022D6



Thermocouple K haute température à réponse rapide

Gamme de température	Isolation du câble	Protection de la partie sensible	Type d'élément de mesure	Type de signal	Série
-40°C +800°C	FEP et tresse métallique	Acier inoxydable réfractaire	Thermocouple K	Millivolts	TPR2



Applications principales

Mesure de températures élevées avec temps de réponse court, ou lorsque le capteur doit être cintré.

Caractéristiques principales

Sonde: Dia. 2mm, isolation magnésique compactée, chemisée en acier inoxydable réfractaire.

Plage de température: -40°C +800°C.

Fils: 2 × 0.35mm², isolés FEP, avec tresse nickelée.

Courbe de température: selon EN 60584-1 et IEC 584-1.

Précision et tolérances: Classe 2 selon EN 60584-1 et 2 ±2.5°C entre -40°C et 333°C.

Polarité (selon DIN 43714): rouge = positif, bleu = négatif.

Références principales

Référence	Longueur du câble (L)	Longueur de la sonde (L1)
TPR20200R10002E4	1m	200mm
TPR20400R10002E4	1m	400mm
TPR20200R20002E4	2m	200mm
TPR20400R20002E4	2m	400mm

Note: Ces capteurs de température ne sont pas fabriqués par Ultimheat, et les informations données sont celles de nos fournisseurs.



Coffrets de régulation thermostatique



En raison de l'évolution technique constante de nos produits, les plans, dessins, photos et caractéristiques repris dans les pages techniques sont communiqués sans engagement et peuvent être modifiés sans préavis

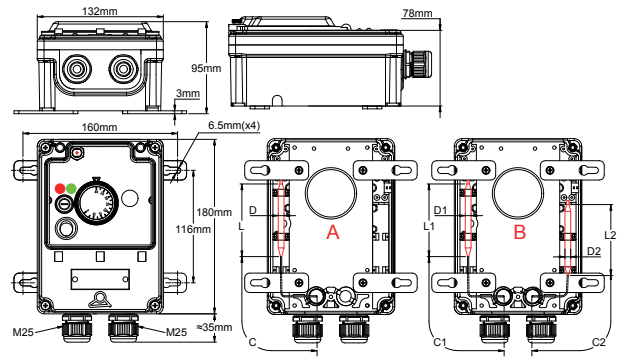
Coffrets de régulation de température séries Y6, Y7, Y8 Thermostats mécaniques



Présentation générale

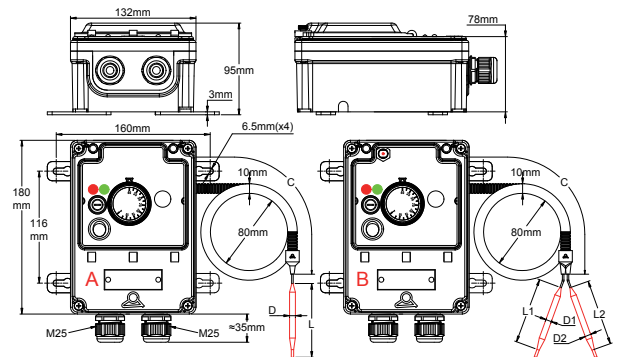
Ces produits existent en 4 configurations dimensionnelles, en régulation (Un bulbe) ou en régulation + sécurité (Deux bulbes)

Y8
Mesure de
température ambiante



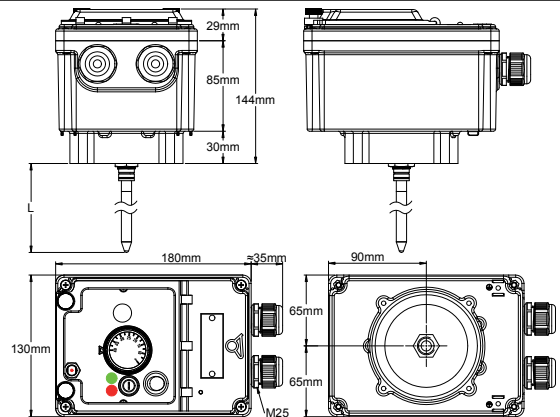
A: Modèles à un bulbe, uniquement régulation de température
B: Modèles à deux bulbes, régulation de température et limiteur à réarmement manuel

Y8
Mesure à distance par
bulbe et capillaire

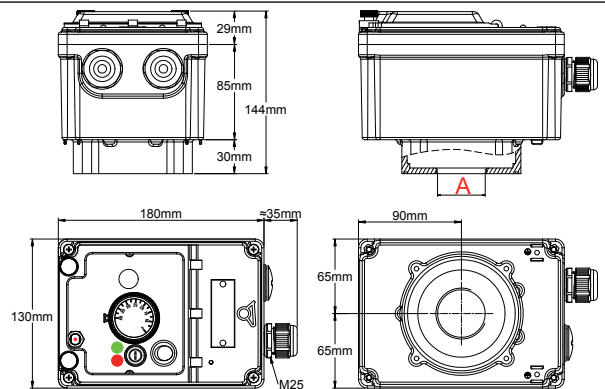
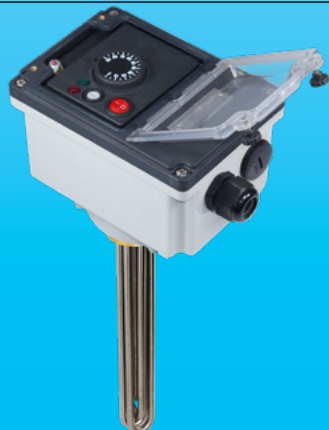


A: Modèles à un bulbe, uniquement régulation de température
B: Modèles à deux bulbes, régulation de température et limiteur à réarmement manuel

Y6
Mesure par canne
directe



Y7
Mesure sur
thermoplongeur
arrière
(Nous ne
fournissons pas le
thermoplongeur)



A: Filetage 3/8 à M77 sur demande

Coffrets de régulation de température séries Y6, Y7, Y8

Thermostats mécaniques



Principaux avantages:

- Le plus simple et le plus économique des systèmes de contrôle de température électromécaniques de la gamme Y6, 7, 8
- Coffret extrêmement robuste, prévu pour montage en extérieur, IP65 et IK10, en PA66 pour la série Y8, en aluminium pour les séries Y6 et Y7
- Compréhension instinctive du réglage par le client final.
- Fiabilité éprouvée, insensibilité aux problèmes d'alimentation électrique.

Equipement standard:

- Manette avec butée réglable permettant de positionner une limite mécanique haute ou basse au réglage possible par l'utilisateur.
- Voyants rouge et vert, 230V indiquant la présence tension en alimentation et en sortie.
- Fusible pour protection des circuits internes de relaying lorsqu'ils sont présents.
- Interrupteur lumineux marche arrêt en standard sur versions relayées uniquement, en option sur modèles non relayés.
- Manette imprimée en °C
- 4 pattes amovibles pour fixation murale
- Bornier 5 bornes 6mm² et 5 bornes 2.5mm². Le câblage interne comporte la mise à la terre du bornier des trains thermostatiques.

Ces borniers comportent un pont entre les bornes 1 et 2, permettant de raccorder une sécurité, une horloge, ou une télécommande filaire externe. Dans les versions relayées ce circuit commande les bobines des relais de puissance. Cette liaison externe n'est pas disponible sur les modèles tripolaires sans relais.

Action du contact (Modèles avec option limiteur à réarmement manuel):

Les versions avec thermostat à réarmement manuel sont multiples, en raison des nombreuses configurations possibles. Le thermostat à réarmement manuel peut être unipolaire, bipolaire, tripolaire, avec ou sans sécurité positive. Les thermostats unipolaires peuvent être couplés à un relais de puissance unipolaire, bipolaire, tripolaire, ou à une carte de relaying tripolaire. Le choix des différentes configurations est fonction de l'application finale, du besoin d'utiliser des systèmes à coupure unipolaire ou omnipolaire, indépendants ou non. En standard ces thermostats sont étalonnés à 20°C au-dessus du réglage maximal du thermostat de régulation. Autres valeurs possible sur demande. La température minimale d'étalonnage des thermostats à réarmement manuel est de 40°C (60°C pour les modèles à sécurité positive). Sauf de rares exceptions, leur contact est à ouverture par élévation de température, non inverseur.

Sortie de câbles:

- Par platine équipée en standard de un ou deux presse-étoupes.
- Dans les versions mesure de température ambiante, et mesure à distance de la série Y8, les deux sorties arrière M20 x 1.5 sont munies de presse-étoupes avec garniture silicone pour procurer une sortie étanche.
- Lorsque la série Y8 reçoit des accessoires arrière, la configuration de base à utiliser est celle de la mesure à distance, et le gainage du capillaire doit être enlevé.

Accessoires standard: 10 plombs de scellement en PA66 rouge, manuel d'installation Anglais-Français.

Options:


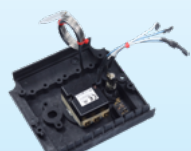





- Télécommande infrarouge
- Réchauffeur de coffret
- Manette graduée en °F
- Interrupteur lumineux (Cette option limite le pouvoir de coupure à 12A dans les versions sans relaying, et n'existe pas sur les modèles tripolaires non relayés et sur les modèles avec interrupteur d'axe).

Coffrets de régulation de température séries Y6, Y7, Y8 Thermostats mécaniques



En raison de l'évolution technique constante de nos produits, les plans, dessins, photos et caractéristiques repris dans les pages techniques sont communiqués sans engagement et peuvent être modifiés sans préavis






1 Thermostat de régulation unipolaire 8G et interrupteur lumineux 12A

 <p>Plages de température réalisables -35+35°C, 4-40°C, 30-90°C, 30-110°C, 50-200°C, 50-300°C. Longueur de capillaire standard pour version avec sortie par capillaire: 1.5m</p>	Options sortie de puissance		
	 <p>Unipolaire inverseur 16A 250V</p>	 <p>Unipolaire inverseur 16A 250V + relais 1 x 30A 250V</p>	 <p>Unipolaire inverseur 16A 250V + relais 2 x 25A 250V</p>
	 <p>Unipolaire inverseur 16A 250V + carte 3 relais 16A 250V</p>	 <p>Unipolaire inverseur 16A 250V + carte 6 relais 16A 250V</p>	 <p>Unipolaire inverseur 16A 250V+ Contacteur de puissance 3 x 25A 250/440V. (Uniquement sur les séries Y6 et Y7, non disponible sur la série Y8)</p>

Références principales avec option A

Plages de température (°C)	Version ambiance	Version mesure à distance	Version canne arrière de 300mm*	Version thermoplongeur**
-35+35	Y8WKCA320B0011UA	Y8WKCC320B0031UA	Y6WKCR320B00F1UA	Y7WKCH320B00M1UH
4-40	Y8WKDA320B0011UA	Y8WKDC320B0031UA	Y6WKDR320B00F1UA	Y7WKDH320B00M1UH
30-90		Y8WKEC320B0031UA	Y6WKER320B00F1UA	Y7WKEH320B00M1UH
30-110		Y8WKFC320B0031UA	Y6WKFR320B00F1UA	Y7WKFH320B00M1UH
50-200		Y8WKG320B0031UA	Y6WKGR320B00F1UA	Y7WKGH320B00M1UH
50-300		Y8WKHC320B0031UA	Y6WKHR320B00F1UA	Y7WKHH320B00M1UH

2 Thermostat de régulation unipolaire 8G et interrupteur lumineux 12A avec unipolaire à réarmement manuel à sécurité positive



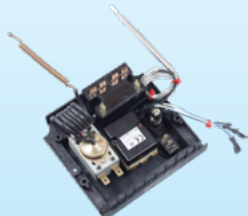
 <p>Plages de température réalisables -35+35°C, 4-40°C, 30-90°C, 30-110°C, 50-200°C, 50-300°C. Longueur de capillaire standard pour version avec sortie par capillaire: 1.5m</p>	Options sortie de puissance			
	 <p>Unipolaire inverseur 15A 250V + réarmement manuel unipolaire 16A 250V</p>	 <p>Unipolaire inverseur 15A 250V + réarmement manuel unipolaire 16A 250V + relais 2 x 25A 250V</p>	 <p>Unipolaire inverseur 15A 250V + réarmement manuel 16A 250V + carte 3 relais 16A 250V</p>	 <p>Unipolaire inverseur 16A 250V+ Contacteur de puissance 3 x 25A 250/440V. (Uniquement sur les séries Y6 et Y7, non disponible sur la série Y8)</p>

Références principales avec option A

Plages de température (°C)	Etalonnage du limiteur (°C)	Version ambiance	Version mesure à distance	Version canne arrière de 300mm*	Version thermoplongeur**
-35+35	60	Y8WKCB320B0P11UA	Y8WKCE320B0P31UA	Y6WKCR320B0PF1UA	Y7WKCH320B0PM1UH
4-40	60	Y8WKDB320B0L11UA	Y8WKDE320B0L31UA	Y6WKDR320B0LF1UA	Y7WKDH320B0LM1UH
30-90	110		Y8WKEE320B0L31UA	Y6WKER320B0LF1UA	Y7WKEH320B0LM1UH
30-110	130		Y8WKFE320B0L31UA	Y6WKFR320B0LF1UA	Y7WKFH320B0LM1UH
50-200	220		Y8WKGE320B0L31UA	Y6WKGR320B0LF1UA	Y7WKGH320B0LM1UH
50-300	320		Y8WKHE320B0L31UA	Y6WKHR320B0LF1UA	Y7WKHH320B0LM1UH

3

Thermostat de régulation unipolaire 8G avec interrupteur lumineux 12A + limiteur bipolaire à réarmement manuel à sécurité positive

 <p style="text-align: center;">Plages de température réalisables -35+35°C, 4-40°C, 30-90°C, 30-110°C, Longueur de capillaire standard pour version avec sortie par capillaire: 1.5m pour la régulation, 900mm pour réarmement manuel</p>	Options sortie de puissance	
	 <p style="text-align: center;">Unipolaire 16A 250V + réarmement manuel bipolaire 20A 250V</p>	 <p style="text-align: center;">Unipolaire 16A 250V + réarmement manuel bipolaire 20A 250V + relais 2 × 25A 250V</p>

Références principales avec option A

Plages de température (°C)	Etalonnage du limiteur (°C)	Version ambiance	Version mesure à distance	Version canne arrière de 300mm*	Version thermoplongeur**
-35+35	60	Y8WKCB320B0U11UA	Y8WKCE320B0U31UA	Y6WKCR320B0UF1UA	Y7WKCH320B0UM1UH
4-40	60	Y8WKDB320B0T11UA	Y8WKDE320B0T31UA	Y6WKDR320B0TF1UA	Y7WKDH320B0TM1UH
30-90	110		Y8WKEE320B0T31UA	Y6WKER320B0TF1UA	Y7WKEH320B0TM1UH
30-110	130		Y8WKFE320B0T31UA	Y6WKFR320B0TF1UA	Y7WKFH320B0TM1UH

4

Thermostat de régulation tripolaire (Sans limiteur à réarmement manuel)

 <p style="text-align: center;">Plages de température réalisables -35+35°C, 4-40°C, 30-90°C, 30-110°C, 50-200°C, 50-300°C. Longueur de capillaire standard pour version avec sortie par capillaire: 1.5m</p>	Options sortie de puissance
	 <p style="text-align: center;">Tripolaire 16A 250V</p>

Références principales avec option A




Plages de température (°C)	Version ambiance	Version mesure à distance	Version canne arrière de 300mm*	Version thermoplongeur**
-35+35	Y8WKCB340B0011UA	Y8WKCC340B0034UA	Y6WKCR340B00F4UA	Y7WKCH340B00M4UH
4-40	Y8WKDB340B0011UA	Y8WKDC340B0034UA	Y6WKDR340B00F4UA	Y7WKDH340B00M4UH
30-90		Y8WKEC340B0034UA	Y6WKER340B00F4UA	Y7WKEH340B00M4UH
30-110		Y8WKFC340B0034UA	Y6WKFR340B00F4UA	Y7WKFH340B00M4UH
50-200		Y8WKGC340B0034UA	Y6WKGR340B00F4UA	Y7WKGH340B00M4UH
50-300		Y8WKHC340B0034UA	Y6WKHR340B00F4UA	Y7WKHH340B00M4UH

Coffrets de régulation de température séries Y6, Y7, Y8 Thermostats mécaniques



5

Thermostat de régulation tripolaire+ limiteur à réarmement manuel

 <p>Plages de température réalisables -35+35°C, 4-40°C, 30-90°C, 30-110°C, 50-200°C, 50-300°C. Longueur de capillaire standard pour version avec sortie par capillaire: 1.5m</p>	Options sortie de puissance	
	<p>A</p>  <p>Tripolaire 16A 250V + réarmement manuel unipolaire 16A 250V</p>	<p>B</p>  <p>Tripolaire 16A 250V + réarmement manuel unipolaire 16A 250V + carte 3 relais 16A 250V</p>

Références principales avec option A

Plages de température (°C)	Etalonnage du limiteur (°C)	Version ambiance	Version mesure à distance	Version canne arrière de 300mm*	Version thermoplongeur**
-35+35	60	Y8WKCA340B0P14UA	Y8WKCE340B0P34UA	Y6WKCR340B0PF4UA	Y7WKCH340B0PM4UH
4-40	60	Y8WKDA340B0L14UA	Y8WKDE340B0L34UA	Y6WKDR340B0LF4UA	Y7WKDH340B0LM4UH
30-90	110		Y8WKEE340B0L34UA	Y6WKER340B0LF4UA	Y7WKEH340B0LM4UH
30-110	130		Y8WKFE340B0L34UA	Y6WKFR340B0LF4UA	Y7WKFH340B0LM4UH
50-200	220		Y8WKGE340B0L34UA	Y6WKGR340B0LF4UA	Y7WKGH340B0LM4UH
50-300	320		Y8WKHE340B0L34UA	Y6WKHR340B0LF4UA	Y7WKHH340B0LM4UH

* Autres longueurs de canne possibles: 230, 450, 600mm

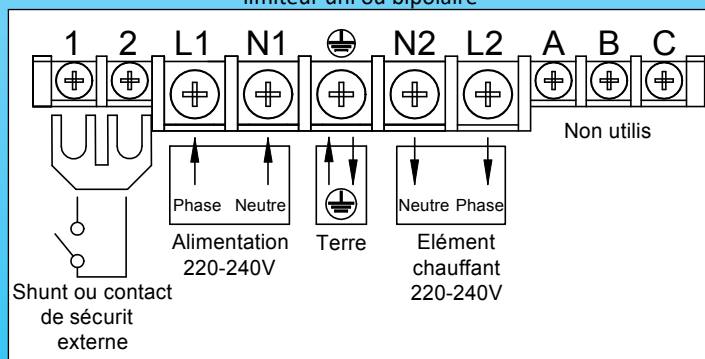
** : Sans perçage ni taraudage central. Diamètre et pas à spécifier à la commande

Autres options non reprises sur ces tableaux: presse étoupes, télécommande, réchauffage de boîtier. Nous consulter pour références complètes

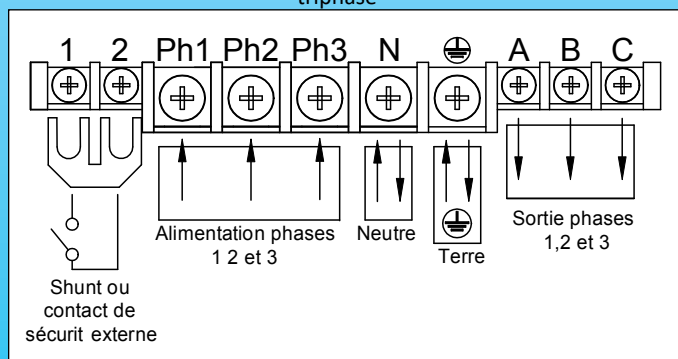
Impression des manettes: Voir les fiches techniques des thermostats

Schémas de raccordement

Thermostats monophasés simples ou avec sortie relayée, ou avec limiteur uni ou bipolaire



Thermostats triphasés et thermostats monophasés avec relaying triphasé





En raison de l'évolution technique constante de nos produits, les plans, dessins, photos et caractéristiques repris dans les pages techniques sont communiqués sans engagement et peuvent être modifiés sans préavis



Coffrets de régulation électronique



En raison de l'évolution technique constante de nos produits, les plans, dessins, photos et caractéristiques repris dans les pages techniques sont communiqués sans engagement et peuvent être modifiés sans préavis

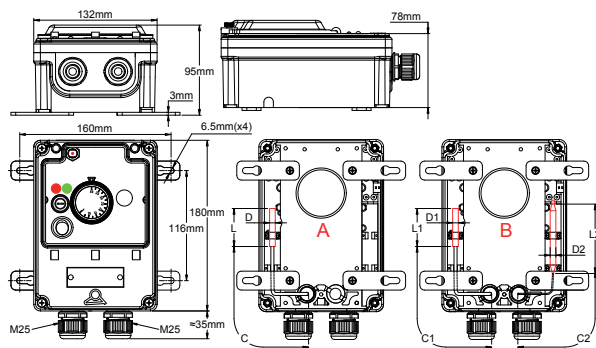
Coffrets de régulation de température séries Y6, Y7, Y8 Modèles avec thermostats électroniques



Présentation générale

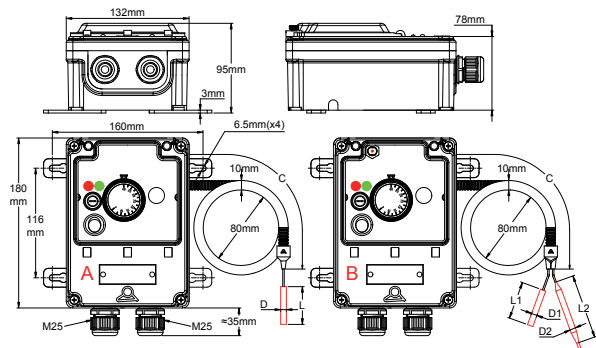
Ces produits existent en 4 configurations dimensionnelles, en régulation (Une sonde) ou en régulation + sécurité (Deux sondes ou une sonde et un bulbe)

Y8
Mesure de température ambiante



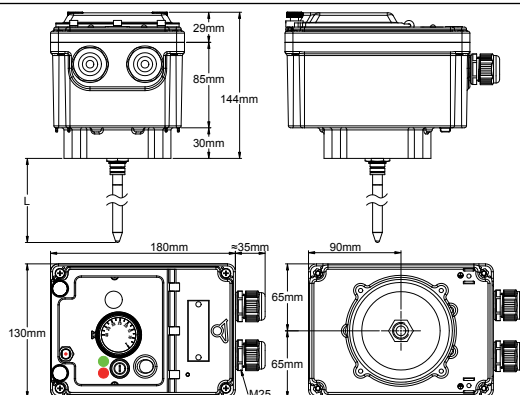
A: Modèles à un capteur de température, uniquement régulation de température
B: Modèles à deux capteurs de température, régulation de température et limiteur à réarmement manuel

Y8
Mesure à distance

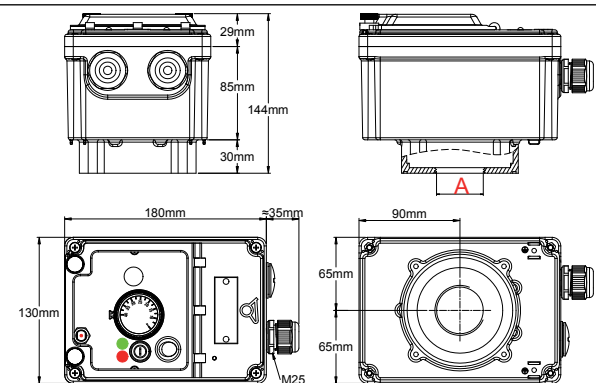
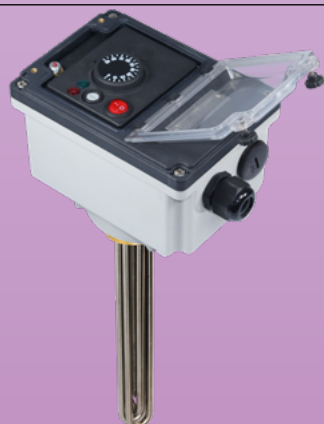


A: Modèles à un capteur de température, uniquement régulation de température
B: Modèles à deux capteurs de température, régulation de température et limiteur à réarmement manuel

Y6
Mesure par canne directe



Y7
Mesure sur thermoplongeur arrière
(Nous ne fournissons pas le thermoplongeur)



A: Filetage 3/8 à M77 sur demande



Principaux avantages:

- Le plus simple et le plus économique des systèmes de contrôle de température électroniques de la gamme Y6, 7, 8.
- Coffret extrêmement robuste, prévu pour montage en extérieur, IP65 et IK10, en PA66 pour la série Y8, en aluminium pour les séries Y6 et Y7.
- Compréhension instinctive du réglage par le client final.
- Différentielle réglable, interrupteur de commutation chauffage ou refroidissement.
- Ouverture du contact du relais de sortie en cas de rupture ou d'absence de capteur, ou de manque de tension d'alimentation (Sécurité positive).

Equipement standard:

- Manette avec butée réglable permettant de positionner une limite mécanique haute ou basse au réglage possible par l'utilisateur.
- Voyants rouge et vert, 230V indiquant la présence tension en alimentation et en sortie.
- Fusible pour protection des circuits internes.
- Interrupteur lumineux marche arrêt.
- Manette soft grip
- 4 pattes amovibles pour fixation murale (Versions Y8 uniquement).
- Bornier 5 bornes 6mm² et 5 bornes 2.5mm²

Ces borniers comportent un pont entre les bornes 1 et 2, permettant de raccorder une sécurité, une horloge, ou une télécommande filaire externe. Dans les versions relayées ce circuit commande les bobines des relais de puissance.

Action du contact de régulation:

- Un interrupteur accessible sous la manette permet d'inverser l'action de sortie (ouverture par élévation de température ou fermeture par élévation de température).
- Dans les modèles combinés avec limiteur de température à réarmement manuel à bulbe, l'action du contact à réarmement manuel est toujours à ouverture par hausse de température.
- Dans les modèles à réarmement manuel électronique, il est possible de paramétrer une ouverture ou fermeture du contact par hausse de température ou une fermeture ou ouverture du contact par baisse de température.
- Mode de régulation: Tout ou rien.

Action du contact (Modèles avec option limiteur à réarmement manuel):

Les systèmes à réarmement manuel sont à température fixe, non réglable, et habituellement réglés 20°C au-dessus de la température maximale du thermostat de régulation.

Les versions avec thermostat à réarmement manuel sont multiples, en raison des nombreuses configurations possibles. Le thermostat à réarmement manuel peut être électromécanique avec ou sans sécurité positive ou électronique. Le choix des différentes configurations est fonction de l'application finale, du besoin d'utiliser des systèmes à coupure unipolaire ou omnipolaire, indépendants ou non.

La température minimale d'étalonnage des thermostats mécaniques à réarmement manuel est de 40°C et leur contact est à ouverture par élévation de température.

Les thermostats électroniques à réarmement manuel sont à sécurité positive peuvent être étalonnés sur toute la plage.

Sortie de câbles:

- Par platine équipée en standard de un ou deux presse-étoupes.
- Dans les versions mesure de température ambiante, et mesure à distance de la série Y8, les deux sorties arrière M20 x 1.5 sont munies de presse-étoupes avec garniture silicone pour procurer une sortie étanche.
- Lorsque la série Y8 reçoit des accessoires arrière, la configuration de base à utiliser est uniquement celle de la mesure à distance

Accessoires standard:

- 10 plombs de scellement en PA66 rouge, manuel d'installation Anglais-Français.
- Le capteur de température est inclus dans le coffret (voir modèles standards NTC sur d'autres pages de ce catalogue).
- Pour les versions mesure à distance, les capteurs sont fournis avec un câble de 2m.
- Plages de -35+35°C, 4-40°C, 0-10°C: élément de mesure étanche protégé par doigt de gant plastique.
- Plages supérieures: élément de mesure protégé par doigt de gant inox.


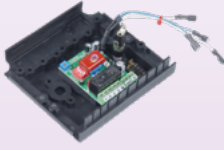
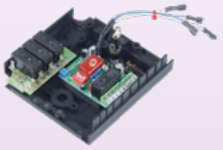

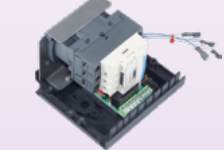
Options:

- Télécommande infrarouge.
- Réchauffeur de coffret.
- Manette graduée en °F.

Coffrets de régulation de température séries Y6, Y7, Y8 Modèles avec thermostats électroniques








1 Thermostat électronique de régulation unipolaire 2PE2N6

 <p>Plages de température réalisables -35+35°C, 4-40°C, 0-10°C, 30-90°C, 30-110°C. Longueur de câble de capteur standard pour version mesure à distance: 2m</p>	Options			
	 <p>A</p> <p>Thermostat électronique 16A 250V</p>	 <p>B</p> <p>Thermostat électronique 16A 250V + carte 3 relais 16A 250V</p>	 <p>C</p> <p>Thermostat électronique 16A 250V + carte 6 relais 16A 250V</p>	 <p>D</p> <p>Thermostat électronique 16A 250V + Contacteur de puissance 3 x 25A 250/440V (Uniquement sur les séries Y6 et Y7, non disponible sur la série Y8)</p>

Références principales avec option A

Plages de température (°C)	Version ambiance	Version mesure à distance	Version canne arrière de 300mm*	Version thermoplongeur**
-35+35	Y8WRCA120D001AUA	Y8WRCC120D004AUA	Y6WRCR120D00FAUA	Y7WRCH120D00MAUH
0-10	Y8WRA120D001AUA	Y8WRRC120D004AUA	Y6WRRR120D00FAUA	Y7WRRH120D00MAUH
4-40	Y8WRDA120D001AUA	Y8WRDC120D004AUA	Y6WRDR120D00FAUA	Y7WRDH120D00MAUH
30-90		Y8WREC120D004AUA	Y6WRER120D00FAUA	Y7WREH120D00MAUH
30-110		Y8WRFC120D004AUA	Y6WRFR120D00FAUA	Y7WRFH120D00MAUH





2 Thermostat électronique 2PE2N6 + limiteur à réarmement manuel 8L en position Supérieure

 <p>Plages de température réalisables -35+35°C, 4-40°C, 0-10°C, 30-90°C, 30-110°C Longueur de câble de capteur standard pour version mesure à distance: 2m et longueur du capillaire du réarmement manuel: 1.5m</p>	Options			
	 <p>A</p> <p>Thermostat électronique 16A 250V + réarmement manuel unipolaire 16A 250V</p>	 <p>B</p> <p>Thermostat électronique 16A 250V + réarmement manuel 16A 250V + carte 3 relais 16A 250V</p>	 <p>C</p> <p>Unipolaire inverseur 16A 250V + Contacteur de puissance 3 x 25A 250/440V + réarmement manuel unipolaire 16A 250V (Uniquement sur les séries Y6 et Y7, non disponible sur la série Y8)</p>	 <p>D</p> <p>Thermostat électronique 16A 250V + réarmement manuel 16A 250V + carte 6 relais 16A 250V (Att: Réarmement manuel en position latérale)</p>

Références principales avec option A

Plages de température (°C)	Version ambiance	Version mesure à distance	Version canne arrière de 300mm*	Version thermoplongeur**
-35+35	Y8WRCB120D0L1AUA	Y8WRCE120D0L6AUA	Y6WRCR120D0LFAUA	Y7WRCH120D0LMAUH
0-10	Y8WRRB120D0L1AUA	Y8WRRE120D0L6AUA	Y6WRRR120D0LFAUA	Y7WRRH120D0LMAUH
4-40	Y8WRDB120D0L1AUA	Y8WRDE120D0L6AUA	Y6WRDR120D0LFAUA	Y7WRDH120D0LMAUH
30-90		Y8WREE120D0L6AUA	Y6WRER120D0LFAUA	Y7WREH120D0LMAUH
30-110		Y8WRFE120D0L6AUA	Y6WRFR120D0LFAUA	Y7WRFH120D0LMAUH

3 Thermostat électronique 2PE2N6 + limiteur électronique 2PE2N6 à réarmement manuel 8L en position latérale

 <p>Plages de température réalisables -35+35°C, 4-40°C, 0-10°C, 30-90°C, 30-110°C Longueur des câbles de capteur standards pour version mesure à distance: 2m</p>	Options		
	 <p>A</p> <p>Thermostat électronique 16A 250V + réarmement manuel électronique 16A 250V</p>	 <p>B</p> <p>Thermostat électronique 16A 250V + réarmement manuel électronique 16A 250V + carte 3 relais 16A 250V</p>	 <p>C</p> <p>Thermostat électronique 16A 250V + réarmement manuel électronique 16A 250V + carte 6 relais 16A 250V</p>

Coffrets de régulation de température séries Y6, Y7, Y8 Modèles avec thermostats électroniques



Références principales avec option A

Plages de température (°C)	Version ambiance	Version mesure à distance	Version canne arrière de 300mm*	Version thermoplongeur**
-35+35	Y8WRCA120D0X1AUA	Y8WRCC120D0X4AUA	Y6WRRCR120D0XFAUA	Y7WRCH120D0XMAUH
0-10	Y8WRRRA120D0X1AUA	Y8WRRC120D0X4AUA	Y6WRRR120D0XFAUA	Y7WRRH120D0XMAUH
4-40	Y8WRDA120D0X1AUA	Y8WRDC120D0X4AUA	Y6WRDR120D0XFAUA	Y7WRDH120D0XMAUH
30-90		Y8WREC120D0X4AUA	Y6WRER120D0XFAUA	Y7WREH120D0XMAUH
30-110		Y8WRFC120D0X4AUA	Y6WRFR120D0XFAUA	Y7WRFH120D0XMAUH

*: Autre longueurs de canne possibles: 230, 450, 600mm.

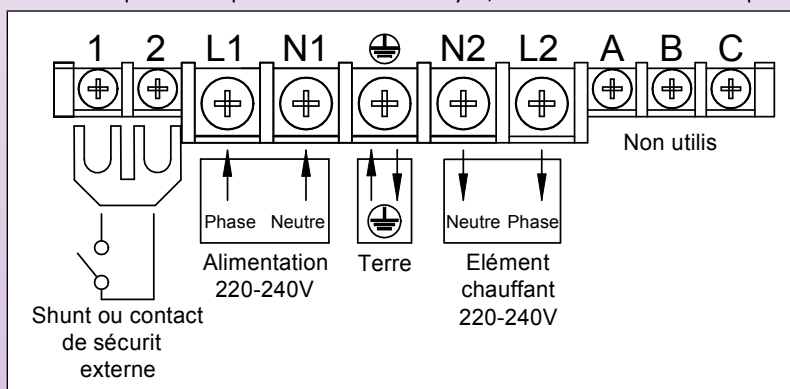
** : Sans perçage ni taraudage central. Diamètre et pas à spécifier à la commande.

Autres options non reprises sur ces tableaux: Presse étoupes, télécommande, réchauffage de boîtier. Nous consulter pour références complètes.

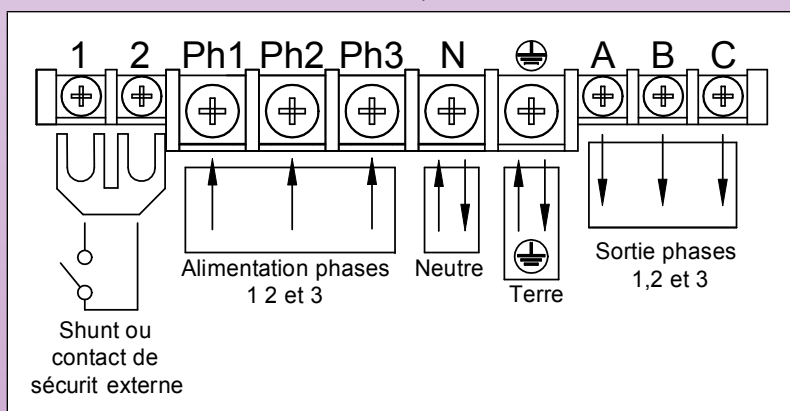
Impression des manettes: Voir les fiches techniques des thermostats.

Schémas de raccordement

Circuits monophasés simples ou avec sortie relayée, ou avec limiteur uni ou bipolaire.



Circuits triphasés



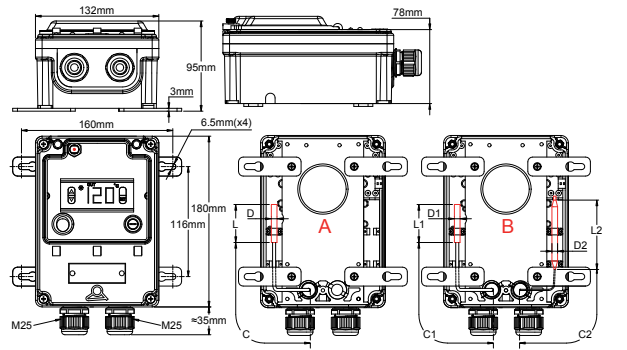


Coffrets de régulation de température séries Y6, Y7, Y8 Modèles avec régulateurs électroniques tout ou rien 77 × 35mm

Présentation générale

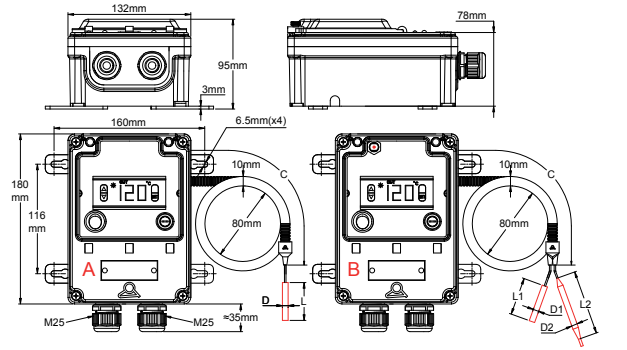
Ces produits existent en 4 configurations dimensionnelles, en régulation (Une sonde) ou en régulation + sécurité (Deux sondes ou une sonde et un bulbe)

Y8
Mesure de
température ambiante



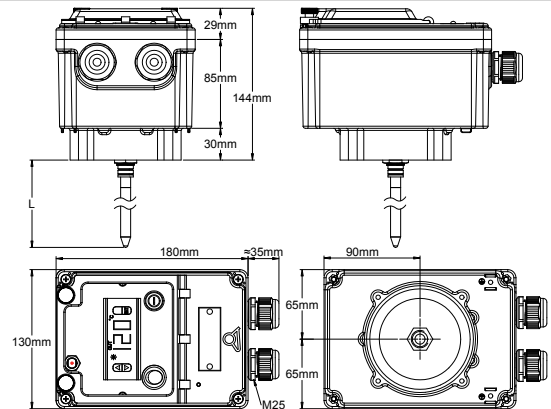
A: Modèles à un capteur de température, uniquement régulation de température
B: Modèles à deux capteurs de température, régulation de température et limiteur à réarmement manuel

Y8
Mesure à distance

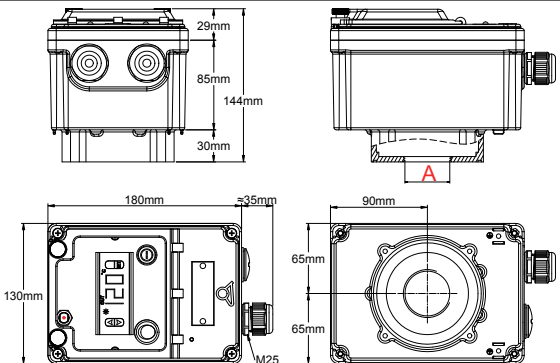


A: Modèles à un capteur de température, uniquement régulation de température
B: Modèles à deux capteurs de température, régulation de température et limiteur à réarmement manuel

Y6
Mesure par canne
directe



Y7
Mesure sur
thermoplongeur
arrière
(Nous ne fournissons
pas le
Thermoplongeur)



A: Filetage 3/8 à M77 sur demande

Coffrets de régulation de température séries Y6, Y7, Y8

Modèles avec régulateurs électroniques tout ou rien 77 × 35mm



Principaux avantages:

- Le plus simple et le plus économique des systèmes de contrôle de température électroniques **avec affichage digital de la température de la gamme Y6, 7, 8**
- Coffret extrêmement robuste, prévu pour montage en extérieur, IP65 et IK10, en PA66 pour la série Y8, en aluminium pour les séries Y6 et Y7
- **Paramétrage simple.**
- Différentielle réglable
- Ouverture du contact du relais de sortie en cas de rupture ou d'absence de capteur, ou de manque de tension d'alimentation (Sécurité positive)

Équipement standard:

- Fusible pour protection des circuits internes.
- Interrupteur lumineux marche arrêt
- 4 pattes amovibles pour fixation murale (Versions Y8 uniquement)
- Bornier 5 bornes 6mm² et 5 bornes 2.5mm² (6 × 10mm² + 2 × 2.5mm² sur les modèles à partir de 30A). Ces borniers comportent un pont entre les bornes 1 et 2, permettant de raccorder une sécurité, une horloge, ou une télécommande filaire externe. Dans les versions relayées ce circuit commande les bobines des relais de puissance. (Cette option n'existe pas sur les borniers 6 × 10mm² + 2 × 2.5mm²)

Action du contact de régulation:

- Dans les modèles combinés avec limiteur de température à réarmement manuel à bulbe, l'action du contact à réarmement manuel est toujours à ouverture par hausse de température.
- Mode de régulation: Tout ou rien

Action du contact (Modèles avec option limiteur à réarmement manuel):

L'étalonnage des systèmes à réarmement manuel doit être précisé à la commande.

Les versions avec thermostat à réarmement manuel sont multiples, en raison des nombreuses configurations possibles. Le thermostat à réarmement manuel peut être avec ou sans sécurité positive. Le choix des différentes configurations est fonction de l'application finale, du besoin d'utiliser des systèmes à coupure unipolaire ou omnipolaire, indépendants ou non.

La température minimale d'étalonnage des thermostats mécaniques à réarmement manuel est de 40°C (60°C pour les modèles à sécurité positive) et leur contact est à ouverture par élévation de température.

Sortie de câbles:

- Par platine équipée en standard de un ou deux presse-étoupes,
- Dans les versions mesure de température ambiante, et mesure à distance de la série Y8, les deux sorties arrière M20 × 1.5 sont munies de presse-étoupes avec garniture silicone pour procurer une sortie étanche.
- Lorsque la série Y8 reçoit des accessoires arrière, la configuration de base à utiliser est celle de la mesure à distance, et le gainage du câble du capteur doit être enlevé.

Accessoires standard:

- 10 plombs de scellement en PA66 rouge, manuel d'installation Anglais-Français.
- Le capteur de température est inclus dans le coffret.
- Pour les versions mesure à distance, les capteurs sont fournis avec un câble de 2m.
- Plages de -35+35°C, 4-40°C, 0-10°C: élément de mesure étanche protégé par doigt de gant plastique
- Plages supérieures: élément de mesure protégé par doigt de gant inox.







Options:

- Télécommande infrarouge
- Réchauffeur de coffret



Coffrets de régulation de température séries Y6, Y7, Y8 Modèles avec régulateurs électroniques tout ou rien 77 × 35mm


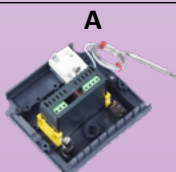
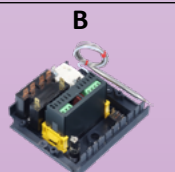
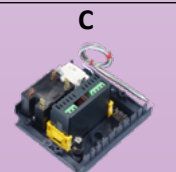
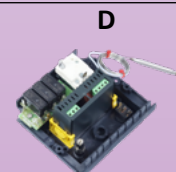
1 Régulateur électronique tout ou rien série 273

	Options sortie de puissance				
	A	B	C	D	E
Longueur de câble de capteur standard pour version mesure à distance: 2m					
	Régulateur électronique 10 ou 16A 250V	Régulateur électronique 10 ou 16A 250V + relais 2 x 25A 250V	Régulateur électronique 10 ou 16A 250V + relais 1 x 30A 250V	Régulateur électronique 10 ou 16A 250V + carte 3 relais 16A 250V	Régulateur électronique 10 ou 16A 250V + carte 6 relais 16A 250V

Références principales

Plages de température (°C)	Options*	Version ambiance	Version mesure à distance	Version canne arrière de 300mm*	Version thermoplongeur**
-40+120, capteurs NTC	A	Y8WHQA310001AUA	Y8WHQC310006AUA	Y6WHQR31000FAUA	Y7WHQH310000MAUH
-40+120, capteurs NTC	B	Y8WHQA3120001LUA	Y8WHQC3120006LUA	Y6WHQR312000FLUA	Y7WHQH312000MLUH
-40+120, capteurs NTC	C	Y8WHQA3110001DUA	Y8WHQC3110006DUA	Y6WHQR311000FDUA	Y7WHQH311000MDUH
-40+120, capteurs NTC	D	Y8WHQA3140001HUA	Y8WHQC3140006HUA	Y6WHQR314000FHUA	Y7WHQH314000MHUH
-40+120, capteurs NTC	E	Y8WHQA3170001IUA	Y8WHQC3170006IUA	Y6WHQR317000FIUA	Y7WHQH317000MIUH
-50-550, capteurs Pt100	A	Y8WHS3100001AUA	Y8WHSC3100006AUA	Y6WHSR310000FAUA	Y7WHS310000MAUH
-50-550, capteurs Pt100	B	Y8WHS3120001LUA	Y8WHSC3120006LUA	Y6WHSR312000FLUA	Y7WHS312000MLUH
-50-550, capteurs Pt100	C	Y8WHS3110001DUA	Y8WHSC3110006DUA	Y6WHSR311000FDUA	Y7WHS311000MDUH
-50-550, capteurs Pt100	D	Y8WHS3140001HUA	Y8WHSC3140006HUA	Y6WHSR314000FHUA	Y7WHS314000MHUH
-50-550, capteurs Pt100	E	Y8WHS3170001IUA	Y8WHSC3170006IUA	Y6WHSR317000FIUA	Y7WHS317000MIUH
0-999, thermocouple K	A		Y8WHTC3100006BUA	Y6WHTR310000FBUA	Y7WHTH310000MBUH
0-999, thermocouple K	B		Y8WHTC3120006MUA	Y6WHTR312000FMUA	Y7WHTH312000MMUH
0-999, thermocouple K	C		Y8WHTC3110006EUA	Y6WHTR311000FEUA	Y7WHTH311000MEUH
0-999, thermocouple K	D		Y8WHTC3140006HUA	Y6WHTR314000FHUA	Y7WHTH314000MHUH
0-999, thermocouple K	E		Y8WHTC3170006IUA	Y6WHTR317000FIUA	Y7WHTH317000MIUH

2 Régulateur électronique tout ou rien série 273 + limiteur à réarmement manuel 8L en position supérieure

	Options			
	A	B	C	D
Longueur de câble de capteur standard pour version mesure à distance: 2m et longueur du capillaire du réarmement manuel: 1.5m				
	Régulateur électronique 10 ou 16A 250V + réarmement manuel unipolaire 16A 250V	Régulateur électronique 10 ou 16A 250V + réarmement manuel 16A 250V + relais 2 x 25A 250V	Régulateur électronique 10 ou 16A 250V + réarmement manuel unipolaire 16A 250V + relais 1 x 30A 250V	Régulateur électronique 10 ou 16A 250V + réarmement manuel unipolaire 16A 250V + carte relais 3 x 16A 250V

Références principales

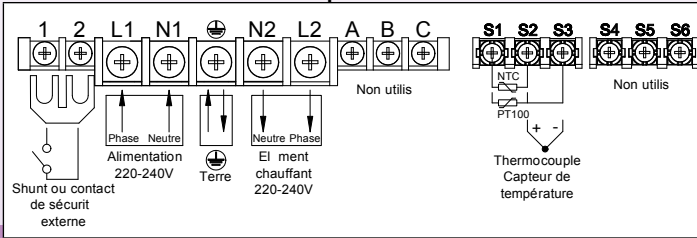
Plages de température (°C)	Etalonnage du limiteur à réarmement manuel (°C)	Options*	Version ambiance	Version mesure à distance	Version canne arrière de 300mm*	Version thermoplongeur**	
-40+120, capteurs NTC	A indiquer à la commande	A	Y8WHQB31010L1AUA	Y8WHQE31000L6AUA	Y8WHT31000L6BUA	Y7WHQH31000LMAUH	
-40+120, capteurs NTC		B	Y8WHQB31410L1HUA	Y8WHQE31400L6LUA	Y8WHT31200L6LUA	Y7WHQH31400LMHUH	
-40+120, capteurs NTC		C	Y8WHQB31110L1DUA	Y8WHQE31100L6DUA	Y8WHT31100L6EUA	Y7WHQH31100LMDUH	
-40+120, capteurs NTC		D	Y8WHQB31710L1IUA	Y8WHQE31700L6IUA	Y8WHT31700L6IUA	Y7WHQH31700LMIUH	
-50-550, capteurs Pt100		A	Y8WHSB31010L1AUA	Y8WHSE31000L6AUA	Y6WHSR31000LFAUA	Y7WHS31000LMAUH	
-50-550, capteurs Pt100		B	Y8WHSB31410L1HUA	Y8WHSE31200L6LUA	Y6WHSR31200LFLUA	Y7WHS31200LMLUH	
-50-550, capteurs Pt100		C	Y8WHSB31110L1DUA	Y8WHSE31100L6DUA	Y6WHSR31100LFDUA	Y7WHS31100LMDUH	
-50-550, capteurs Pt100		D	Y8WHSB31710L1IUA	Y8WHSE31700L6IUA	Y6WHSR31700LFIUA	Y7WHS31700LMIUH	
0-999, thermocouple K		A			Y8WHT31000L6BUA	Y6WHTR31000LFBUA	Y7WHTH31000LMBUH
0-999, thermocouple K		B			Y8WHT31200L6LUA	Y6WHTR31200LFLUA	Y7WHTH31200LMLUH
0-999, thermocouple K		C			Y8WHT31100L6EUA	Y6WHTR31100LFEUA	Y7WHTH31100LMEUH
0-999, thermocouple K		D			Y8WHT31700L6IUA	Y6WHTR31700LFIUA	Y7WHTH31700LMIUH



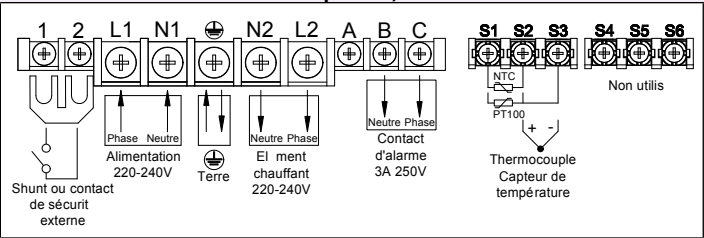
Coffrets de régulation de température séries Y6, Y7, Y8 Modèles avec régulateurs électroniques tout ou rien 77 × 35mm

Schémas de raccordement (with 5 × 6mm² + 5 × 2.5mm² connection block)

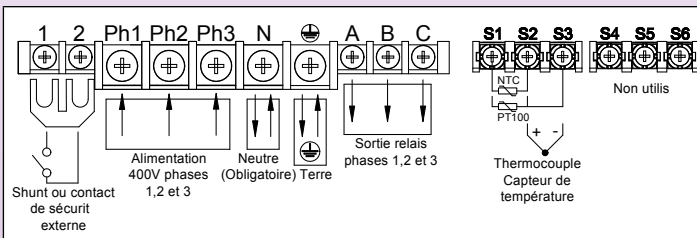
Circuits monophasés sans alarme



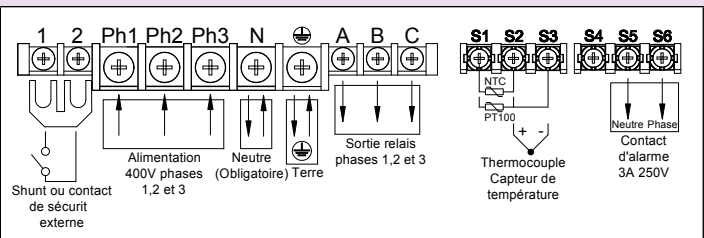
Circuits monophasés, une alarme



Circuits triphasés sans alarme



Circuits triphasés, une alarme



En raison de l'évolution technique constante de nos produits, les plans, dessins, photos et caractéristiques repris dans les pages techniques sont communiqués sans engagement et peuvent être modifiés sans préavis

Coffrets de régulation de température séries Y6, Y7, Y8

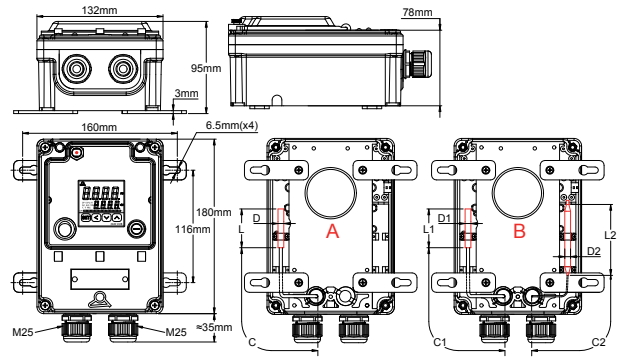
Modèles avec régulateurs électroniques double affichage PID 48 × 48mm



Présentation générale

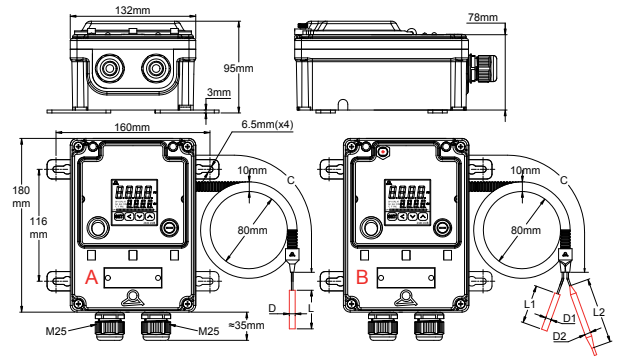
Ces produits existent en 4 configurations dimensionnelles, en régulation (Une sonde) ou en régulation + sécurité (Deux sondes ou une sonde et un bulbe)

Y8
Mesure de température ambiante



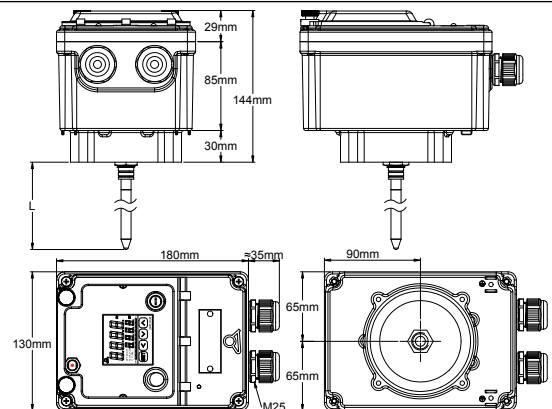
A: Modèles à un capteur de température, uniquement régulation de température
B: Modèles à deux capteurs de température, régulation de température et limiteur à réarmement manuel

Y8
Mesure à distance

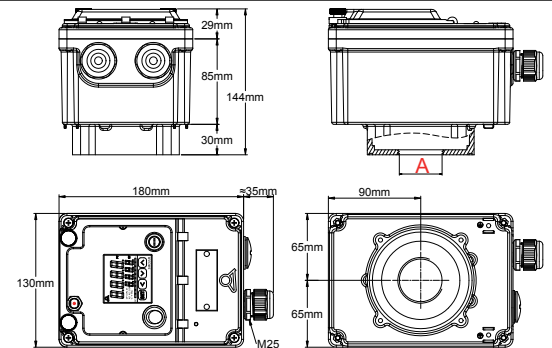


A: Modèles à un capteur de température, uniquement régulation de température
B: Modèles à deux capteurs de température, régulation de température et limiteur à réarmement manuel

Y6
Mesure par canne directe



Y7
Mesure sur thermoplongeur arrière
(Nous ne fournissons pas le thermoplongeur)



A: Filetage 3/8 à M77 sur demande

Coffrets de régulation de température séries Y6, Y7, Y8

Modèles avec régulateurs électroniques double affichage PID 48 × 48mm



Principaux avantages:

- Le plus performant des systèmes de contrôle de température électroniques avec double affichage digital de la température de la gamme Y6, 7, 8.
- Coffret extrêmement robuste, prévu pour montage en extérieur, IP65 et IK10, en PA66 pour la série Y8, en aluminium pour les séries Y6 et Y7.
- Paramétrage multicapteur, multi sortie.
- Ouverture du contact du relais de sortie en cas de rupture ou d'absence de capteur, ou de manque de tension d'alimentation (Sécurité positive).

Équipement standard:

- Fusible pour protection des circuits internes.
- Interrupteur lumineux marche arrêt
- 4 pattes amovibles pour fixation murale (Versions Y8 uniquement)
- Bornier 5 bornes 6mm² et 5 bornes 2.5mm² (6 × 10mm² + 2 × 2.5mm² sur les modèles à partir de 30A). Ces borniers comportent un pont entre les bornes 1 et 2, permettant de raccorder une sécurité, une horloge, ou une télécommande filaire externe. Dans les versions relayées ce circuit commande les bobines des relais de puissance. (Cette option n'existe pas sur les borniers 6 × 10mm² + 2 × 2.5mm²)

Action du contact de régulation:

- Dans les modèles combinés avec limiteur de température à réarmement manuel à bulbe, l'action du contact à réarmement manuel est toujours à ouverture par hausse de température.
- Mode de régulation: PID auto-adaptatif commutable en tout ou rien si nécessaire

Action du contact (Modèles avec option limiteur à réarmement manuel):

L'étalonnage des systèmes à réarmement manuel doit être précisé à la commande.

Les versions avec thermostat à réarmement manuel sont multiples, en raison des nombreuses configurations possibles. Le thermostat à réarmement manuel peut être avec ou sans sécurité positive. Le choix des différentes configurations est fonction de l'application finale, du besoin d'utiliser des systèmes à coupure unipolaire ou omnipolaire, indépendants ou non.

La température minimale d'étalonnage des thermostats mécaniques à réarmement manuel est de 40°C (60°C pour les modèles à sécurité positive) et leur contact est à ouverture par élévation de température.

Sortie de câbles:

- Par platine équipée en standard de un ou deux presse-étoupes.
- Dans les versions mesure de température ambiante, et mesure à distance de la série Y8, les deux sorties arrière M20 × 1.5 sont munies de presse-étoupes avec garniture silicone pour procurer une sortie étanche.
- Lorsque la série Y8 reçoit des accessoires arrière, la configuration de base à utiliser est celle de la mesure à distance, et le gainage du capillaire doit être enlevé.

Accessoires standard:

- 10 plombs de scellement en PA66 rouge, manuel d'installation Anglais-Français.
- Un capteur de température type Pt100 classe B, élément de mesure protégé par un doigt de gant inox de 5 × 30mm pour mesure jusqu'à 200°C, est livré en standard et inclus dans le prix de l'appareil.
- Pour les versions mesure à distance, les capteurs sont fournis avec un câble de 2m, protégé par gaine flexible plastique.

Autres capteurs sur demande, à préciser à la commande .

Options:








- Télécommande infrarouge
- Réchauffeur de coffret
- Version 115-120V

Coffrets de régulation de température séries Y6, Y7, Y8

Modèles avec régulateurs électroniques double affichage PID 48 × 48mm




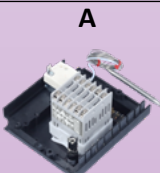
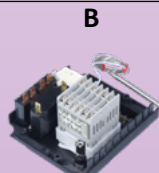
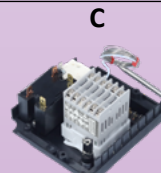
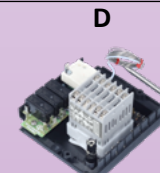
1 Régulateur électronique double affichage série 244CUUB

 <p>Longueur de câble de capteur standard pour version mesure à distance: 2m</p>	Options sortie de puissance		
	 <p>Régulateur électronique 3A 250V</p>	 <p>Régulateur électronique 3A 250V + relais 2 × 25A 250V</p>	 <p>Régulateur électronique 3A + relais 1 × 30A 250V</p>
	 <p>Régulateur électronique 3A + carte 3 relais 16A 250V</p>	 <p>Régulateur électronique 3A 250V + carte 6 relais 16A 250V</p>	 <p>Régulateur électronique 3A 250V + relais statique 10A 250V</p>

Références principales

Plages de température (°C)	Options*	Version ambiance	Version mesure à distance	Version canne arrière de 300mm*	Version thermoplongeur**
Paramétrables	A	Y8WJWA3100001AUA	Y8WJWC3100004AUA	Y6WJWC310000FAUA	Y7WJWC310000MAUH
Paramétrables	B	Y8WJWA3120001LUA	Y8WJWC3120004LUA	Y6WJWC312000FLUA	Y7WJWC312000MLUH
Paramétrables	C	Y8WJWA3110001DUA	Y8WJWC3110004DUA	Y6WJWC311000FDUA	Y7WJWC311000MDUH
Paramétrables	D	Y8WJWA3140001HUA	Y8WJWC3140004HUA	Y6WJWC314000FHUA	Y7WJWC314000MHUH
Paramétrables	E	Y8WJWA3170001IUA	Y8WJWC3170004IUA	Y6WJWC317000FIUA	Y7WJWC317000MIUH
Paramétrables	F	Y8WJWA1130001KUA	Y8WJWC3130004KUA	Y6WJWC313000FKUA	Y7WJWC313000MKUH


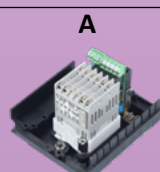
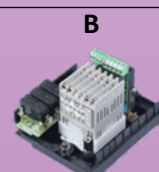
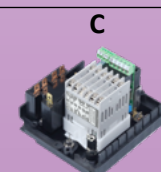
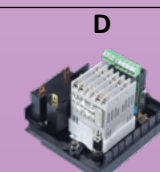
2 Régulateur électronique double affichage série 244CUUB + limiteur à réarmement manuel 8L

 <p>Longueur de câble de capteur standard pour version mesure à distance: 2m et longueur du capillaire du réarmement manuel: 1.5m</p>	Options			
	 <p>Régulateur électronique 3A 250V + réarmement manuel unipolaire 16A 250V</p>	 <p>Régulateur électronique 3A 250V + réarmement manuel 16A 250V + carte 3 relais 16A 250V</p>	 <p>Régulateur électronique 3A 250V + réarmement manuel unipolaire 16A 250V + relais 2 × 25A 250V</p>	 <p>Régulateur électronique 3A 250V + réarmement manuel unipolaire 16A 250V + relais 1 × 30A 250V</p>

Références principales

Plages de température (°C)	Etalonnage du limiteur à réarmement manuel (°C)	Options*	Version ambiance	Version mesure à distance	Version canne arrière de 300mm*	Version thermoplongeur**
Paramétrables	A indiquer à la commande	A	Y8WJWB31000L1AUA	Y8WJWE31000L6AUA	Y6WJWR31000LFAUA	Y7WJWH31000LMAUH
Paramétrables		B	Y8WJWB31400L1HUA	Y8WJWE31400L6HUA	Y6WJWR31400LFHUA	Y7WJWH31400LMHUH
Paramétrables		C	Y8WJWB31200L1LUA	Y8WJWE31200L6LUA	Y6WJWR31200LFLUA	Y7WJWH31200LMLUH
Paramétrables		D	Y8WJWB31100L1DUA	Y8WJWE31100L6DUA	Y6WJWR31100LFDUA	Y7WJWH31100LMDUH

3 Régulateur électronique double affichage série 244CUUB + limiteur électronique à réarmement manuel 2PE2N6

 <p>Longueur de câble de capteur standard pour version mesure à distance: 2m et longueur du capillaire du réarmement manuel : 1.5m</p>	Options			
	 <p>Régulateur électronique 3A 250V + réarmement manuel unipolaire électronique 16A 250V</p>	 <p>Régulateur électronique 3A 250V + réarmement manuel unipolaire électronique 16A 250V + carte 3 relais 16A 250V</p>	 <p>Régulateur électronique 3A 250V + réarmement manuel unipolaire électronique 16A 250V + relais 2 × 25A 250V</p>	 <p>Régulateur électronique 3A 250V + réarmement manuel unipolaire électronique 16A 250V + relais 1 × 30A 250V</p>

Coffrets de régulation de température séries Y6, Y7, Y8

Modèles avec régulateurs électroniques double affichage PID 48 × 48mm

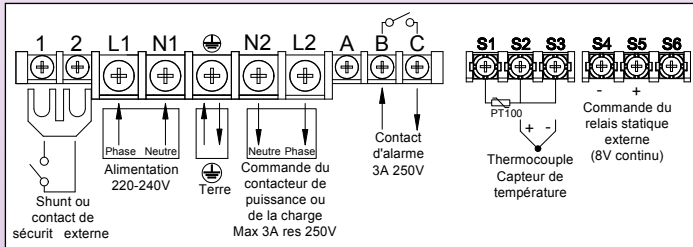


Références principales

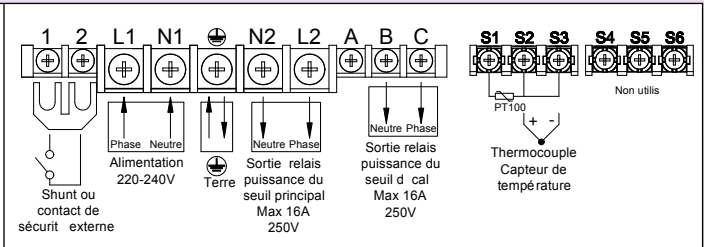
Plages de température (°C)	Etalonnage du limiteur à réarmement manuel (°C)	Options*	Version ambiance	Version mesure à distance	Version canne arrière de 300mm*	Version thermoplongeur**
Paramétrables	A indiquer à la commande	A	Y8WJWA31000X1AUA	Y8WJWE31000X6AUA	Y6WJWR31000XFAUA	Y7WJWH31000XMAUH
Paramétrables		B	Y8WJWA31400X1HUA	Y8WJWE31400X6HUA	Y6WJWR31400XFHUA	Y7WJWH31400XMHUH
Paramétrables		C	Y8WJWA31200X1LUA	Y8WJWE31200X6LUA	Y6WJWR31200XFLUA	Y7WJWH31200XMLUH
Paramétrables		D	Y8WJWA31100X1DUA	Y8WJWE31100X6DUA	Y6WJWR31100XFDUA	Y7WJWH31100XMDUH

Schémas de raccordement

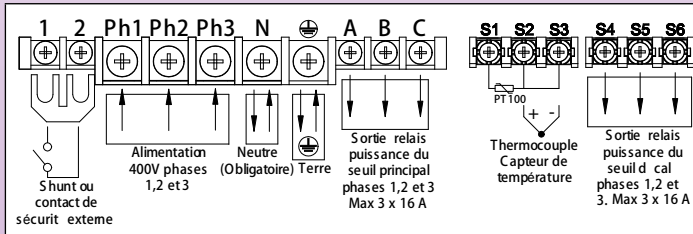
Circuits monophasés sortie relais 3A+SSR+Alarme 3A



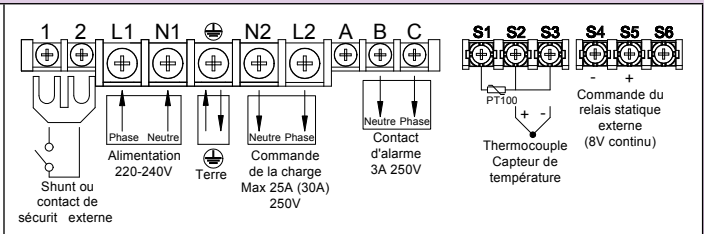
Circuits monophasés, sortie deux relais 16A 250V en cascade



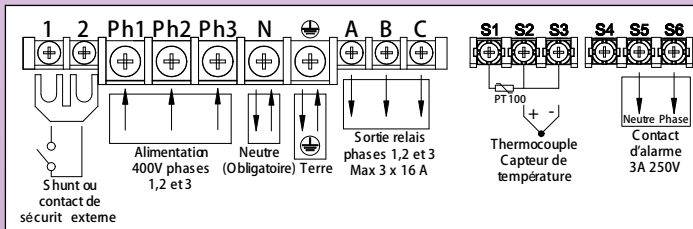
Circuits triphasés, deux seuils en cascade, deux sortie relais 3 × 16A



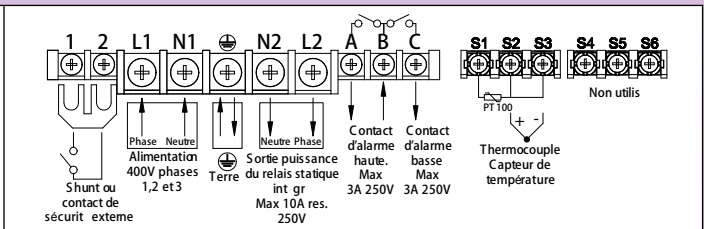
Circuits monophasés sortie relais 25A ou 30A+SSR+Alarme 3A



Circuits triphasés, sortie relais 3 × 16A, une alarme 3A



Circuits monophasés, sortie relais statique 10A intégré, une alarme 3A





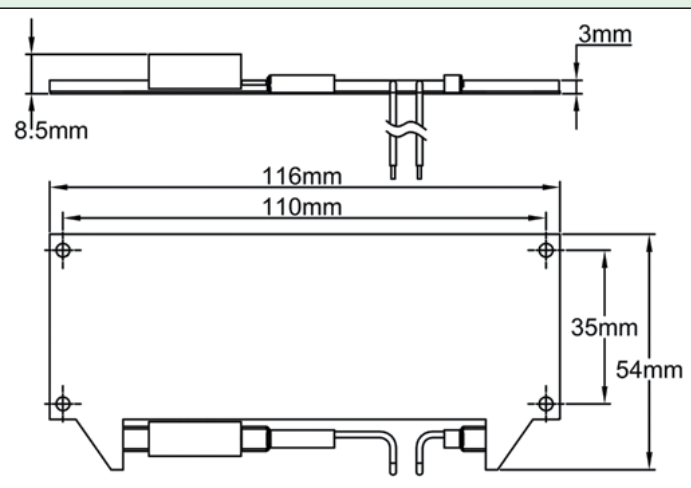
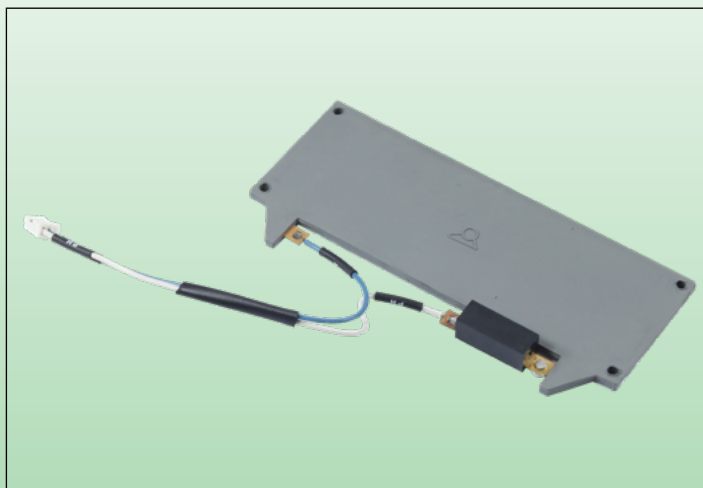
Options et accessoires des coffrets



En raison de l'évolution technique constante de nos produits, les plans, dessins, photos et caractéristiques repris dans les pages techniques sont communiqués sans engagement et peuvent être modifiés sans préavis.



Réchauffeur de boîtier Type 6YP



Situé immédiatement sous le niveau du hublot transparent, la circulation d'air chaud qu'il provoque évite l'apparition de condensation sur le hublot et conserve une température ambiante dans le boîtier optimale pour les organes de contrôle.

Il comporte un large échangeur de température en aluminium pour limiter sa température de surface, et un thermostat miniature à rupture brusque qui limite la température interne du coffret.

Se monte par 4 vis sous le couvercle, raccordement en parallèle sur l'alimentation, directement sur le bornier.

- **Puissance 13 watts:** Pour utilisation en chambre froide, jusqu'à -20°C^* , ou en traçage électrique en régions froides

- **Puissance 26 watts:** Pour utilisation en ambiance très froide, jusqu'à -50°C^* .

* Valeurs données pour des vitesses d'air inférieures à 1m/s, et pour les boîtiers plastiques uniquement. Nous consulter pour utilisation dans les boîtiers aluminium des relais statiques.

Références (220 - 240V) Pour ajouter cette option sur les coffrets de contrôle électronique, remplacez le 11ème caractère de la référence des coffrets par ce caractère	Puissance	Mise en marche électrique	Mise en marche thermique
H	13W	Mise sous tension de l'armoire	Fonctionnement permanent
J	26W	Mise sous tension de l'armoire	Fonctionnement permanent
K	13W	Interrupteur marche arrêt	Fonctionnement permanent
L	26W	Interrupteur marche arrêt	Fonctionnement permanent
M	13W	Mise sous tension de l'armoire	Par thermostat d'ambiance $4^{\circ}\text{C}+/-3^{\circ}$
N	26W	Mise sous tension de l'armoire	Par thermostat d'ambiance $4^{\circ}\text{C}+/-3^{\circ}$
P	13W	Interrupteur marche arrêt	Par thermostat d'ambiance $4^{\circ}\text{C}+/-3^{\circ}$
Q	26W	Interrupteur marche arrêt	Par thermostat d'ambiance $4^{\circ}\text{C}+/-3^{\circ}$

Versions 110 - 120 volts possible, nous consulter.



Shunts de borniers de puissance

		<p>Deux voies, au pas de 9.3mm, compatible avec la série BE 2.5mm².</p> <table border="1"> <thead> <tr> <th>Matière</th> <th>Références</th> </tr> </thead> <tbody> <tr> <td>Laiton brut</td> <td>66AJB0832293041B</td> </tr> </tbody> </table>	Matière	Références	Laiton brut	66AJB0832293041B
Matière	Références					
Laiton brut	66AJB0832293041B					
		<p>Trois voies, au pas de 9.3mm, compatible avec la série BE 2.5mm².</p> <table border="1"> <thead> <tr> <th>Matière</th> <th>Références</th> </tr> </thead> <tbody> <tr> <td>Laiton brut</td> <td>66AJB0832393042B</td> </tr> </tbody> </table>	Matière	Références	Laiton brut	66AJB0832393042B
Matière	Références					
Laiton brut	66AJB0832393042B					
		<p>Deux voies, au pas de 20mm, compatible avec la série BCA et BCB.</p> <table border="1"> <thead> <tr> <th>Matière</th> <th>Références</th> </tr> </thead> <tbody> <tr> <td>Acier inoxydable 304</td> <td>66AJ420422B0043B</td> </tr> </tbody> </table>	Matière	Références	Acier inoxydable 304	66AJ420422B0043B
Matière	Références					
Acier inoxydable 304	66AJ420422B0043B					
		<p>Trois voies, au pas de 20mm, compatible avec la série BCA et BCB.</p> <table border="1"> <thead> <tr> <th>Matière</th> <th>Références</th> </tr> </thead> <tbody> <tr> <td>Acier inoxydable 304</td> <td>66AJ420423B0044B</td> </tr> </tbody> </table>	Matière	Références	Acier inoxydable 304	66AJ420423B0044B
Matière	Références					
Acier inoxydable 304	66AJ420423B0044B					

Ces shunts permettent de connecter 2 ou 3 bornes des connecteurs des borniers de puissance standards. Ils n'empêchent pas le raccordement d'autres conducteurs sur les bornes. Ils sont accessibles par l'utilisateur final ou l'installateur. Ils permettent de shunter des sorties auxiliaires, de prévoir des seuils de puissance commutables, ou de réaliser une commutation monophasé / triphasé.

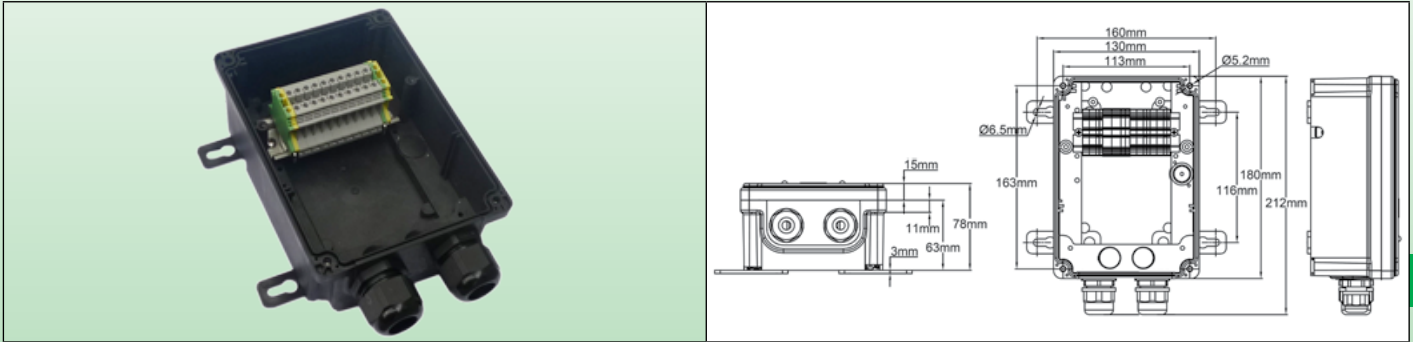
Matière: Laiton brut, Acier inoxydable 304



Coffrets de distribution, coffrets de disjoncteurs

Boitier de raccordement ou de distribution avec bornier de raccordement à cage.

Montage sur rail Din

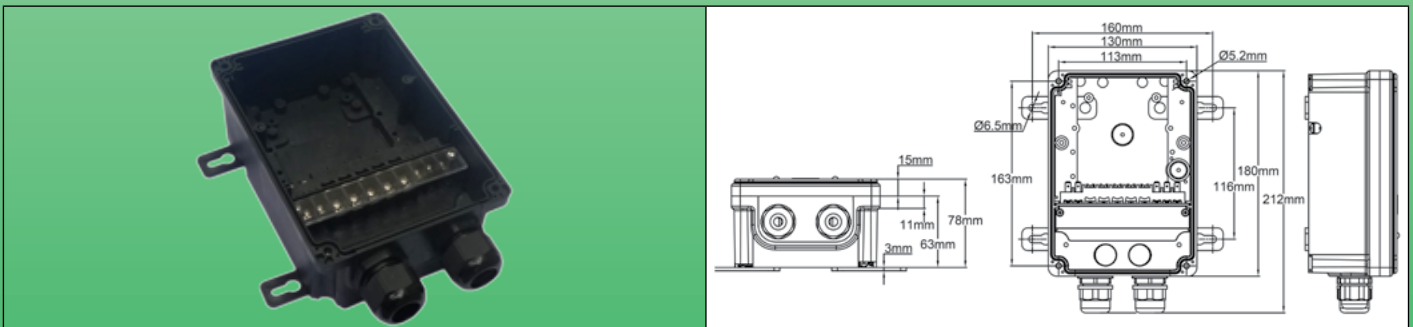


Couvercle opaque noir. Le rail, d'une largeur utile de 80mm (100mm pour des bornier de moins de 50mm au-dessus du rail), permet le montage de:

- 18 blocs de jonction à cage de 1.5mm² (largeur 4.2mm sans séparation, 5.7 avec séparation)
- 12 blocs de jonction à cage de 2.5mm² ou 4mm² (largeur 6.2mm sans séparation, 7.7 avec séparation)
- 9 blocs de jonction à cage de 6mm² (largeur 8mm sans séparation, 9.5 avec séparation)
- 7 blocs de jonction à cage de 10mm² (largeur 10.2mm sans séparation, 11.7 avec séparation)
- 1 x PGM25
- 2 x PGM20
- Rail Din omega
- 2 sorties arrières M20 x 1.5 obturées par bouchon M20 x 1.5 avec joint
- 4 pattes de fixation murale amovible
- 10 plombs de scellement rouges plastique

Références	Équipement
Y8B0000S100020J1	Uniquement rail Din Omega, largeur utile 80mm
Y8B0000S110020J1	3 blocs 10mm ² + 9 blocs 2.5mm ²
Y8B0000S120020J1	18 blocs 1.5mm ² (16 phases+2 terres)
Y8B0000S130020J1	12 blocs 2.5mm ² (10 phases+2 terres)
Y8B0000S140020J1	12 blocs 4mm ² (10 phases+2 terres)
Y8B0000S150020J1	9 blocs 6mm ² (7 phases + 2 terres)
Y8B0000S160020J1	7 blocs 10mm ² (5 phases + 2 terres)

Boitier avec bornier de raccordement Ultimheat



Peut être utilisé comme boîtier de raccordement ou de distribution ou comme boîtier pour intégration de systèmes de régulation client. Peut recevoir un thermostat antigel.

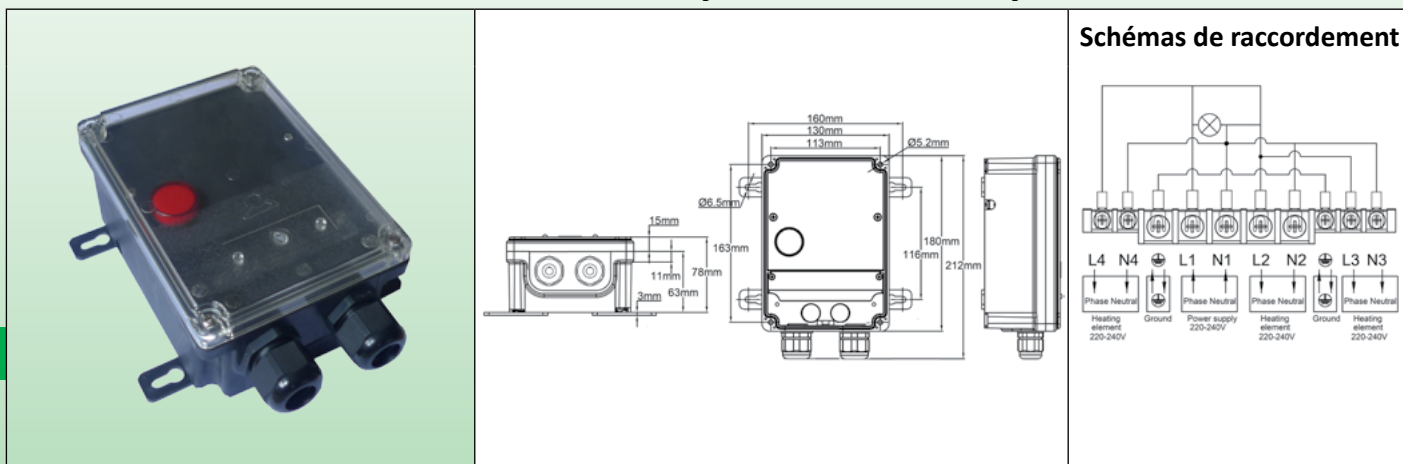
Équipement de base du boîtier:

- Comporte un bornier Ultimheat 5 bornes 6mm² et 5 bornes 2.5mm²
- 1 x PGM25
- 2 x PGM20
- Bornier Ultimheat
- 2 sorties arrières M20 x 1.5 obturées par bouchon M20 x 1.5 avec joint
- 4 pattes de fixation murale amovible
- 10 plombs de scellement rouges plastique

Références	Équipement
Y8B0001S000020J1	Couvercle noir
Y8T0001S000020J1	Couvercle polycarbonate transparent
Y8W0001S000020J1	Couvercle noir avec hublot polycarbonate transparent

Coffrets de distribution, coffrets de disjoncteurs

Boîtier de dérivation monophasé 3 sorties pré-câblées.



Câblage: alimentation de puissance Neutre + Phase + Terre sur un bornier 6mm², et sortie vers 3 circuits de chauffage en 1.5 ou 2.5mm².

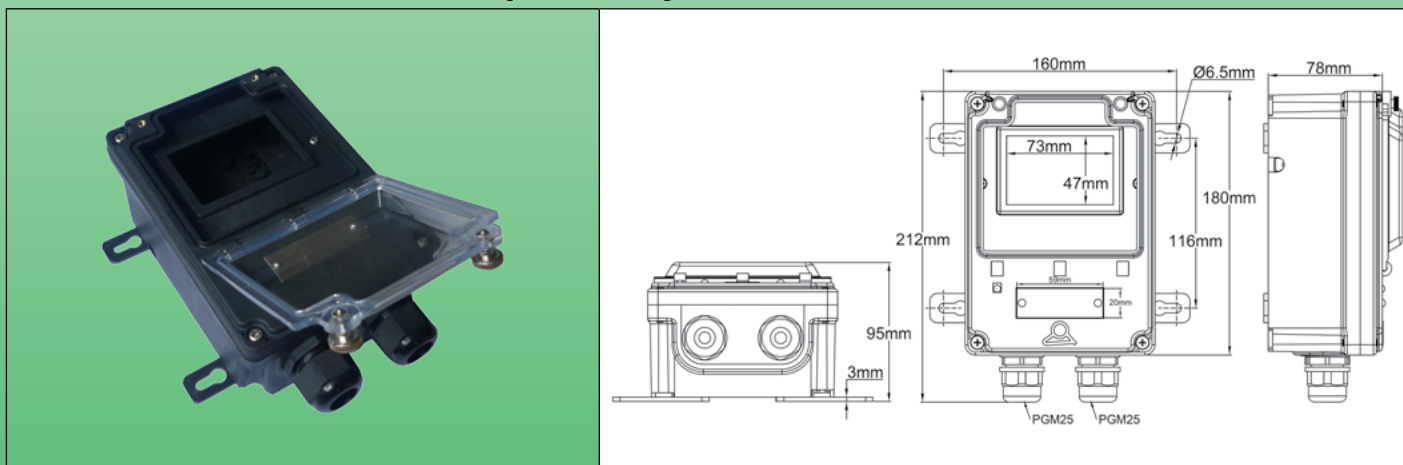
Voyants: LED haute luminosité sous le couvercle transparent. Un voyant rouge témoin d'alimentation

Tout le câblage est protégé contre les contacts accidentels.

- 2 × PGM25
- 2 sorties arrière M20 × 1.5 fermées par bouchons PA66 et joints
- 4 pattes de fixation murale amovibles
- 10 plombs de scellement rouges plastique

Référence	Y8TE303S00002TF1
-----------	------------------

Coffret pour disjoncteur différentiel



Permet le montage d'un disjoncteur type Merlin Gerin Multi9 (UL, CSA, CEI) ou des gammes européennes équivalentes C60 ou Vigi C60 (largeur maximale 72mm= 4 modules de 18mm).

Équipement de base du boîtier:

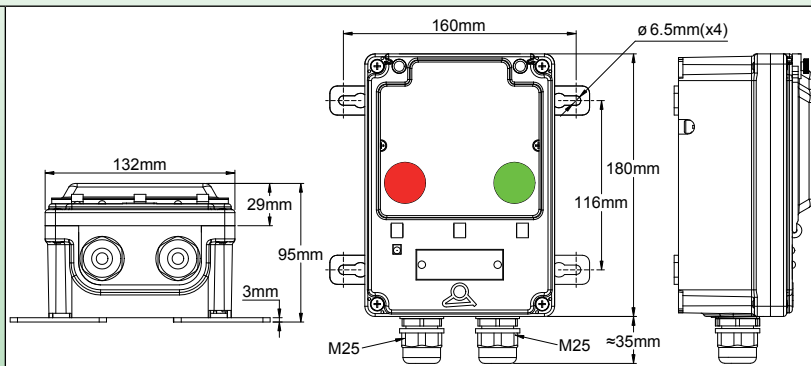
- 1 × PGM25
- 2 × PGM20
- Rail din
- Face avant disjoncteur
- 2 sorties arrière M20 × 1.5 fermées par bouchons PA66 et joints
- 4 pattes de fixation murale amovible
- 10 plombs de scellement rouges plastique

Fourni sans disjoncteur différentiel ou régulateur électronique

Référence	Y8WD000S200020F1
-----------	------------------

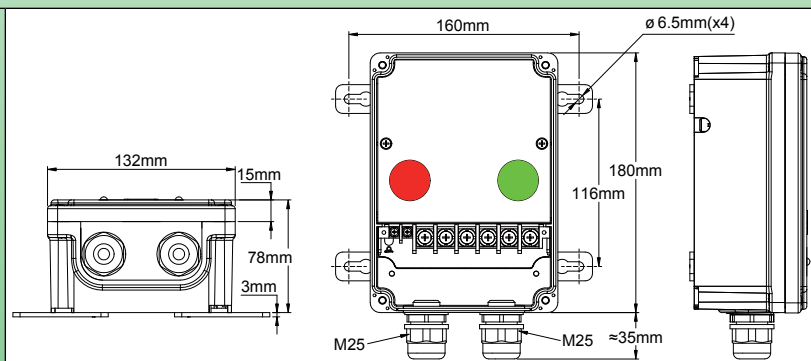
Coffrets de distribution, coffrets de disjoncteurs

Coffrets de puissance triphasés ou 3 éléments chauffants, avec relais électromagnétique, entièrement câblés



3 x 16A (AC1), 250V, bornier 5 bornes à vis 2.5 mm² et 5 bornes à vis 6 mm². Voyant rouge de mise sous tension et voyant vert de sortie (250V), couvercle transparent.

Référence	Y8TE903SC0002PF1
-----------	------------------



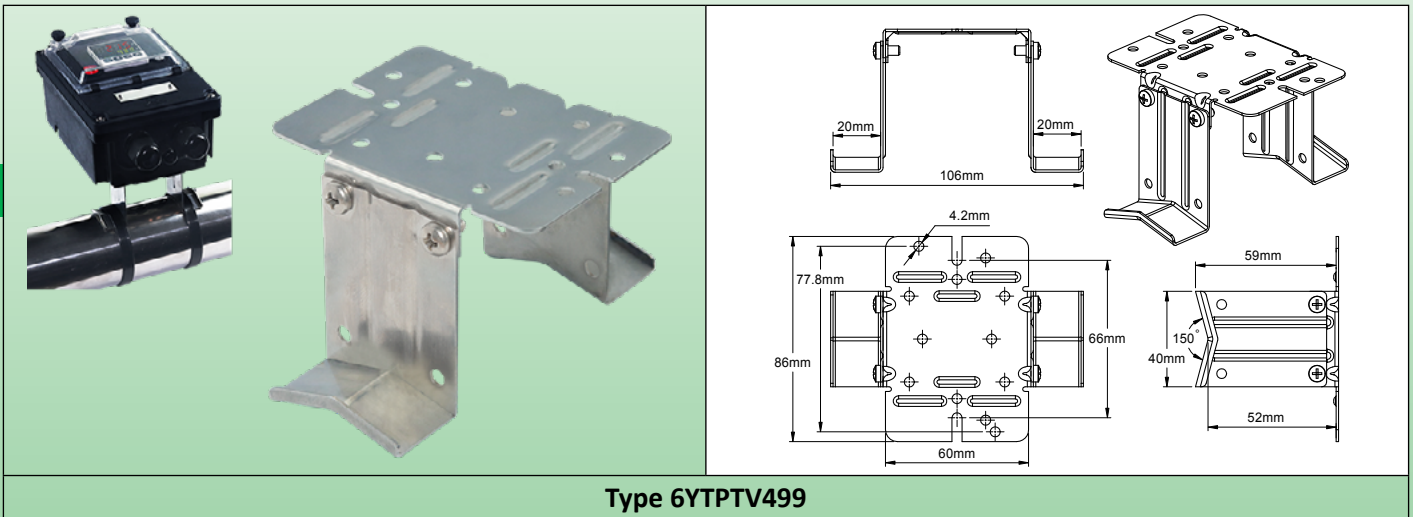
Bornier de raccordement 2 x 2.5mm² et 6 x 10mm² avec contacteur 3 x 25A (AC1), 250V. Voyant rouge de présence de tension et voyant vert de sortie (250V). Couvercle transparent.

Référence	Y8TE904SJ0002RF1
-----------	------------------

Pattes et pieds de fixation, traversées de calorifuge

Pieds de montage en acier inoxydable pour boîtiers de raccordement, encliquetables ou vissables sur les fonds des boîtiers. Fixation sur tuyauteries par collier de serrage métal ou nylon.

Série 6YTPT



Type 6YTPTV499

Applications

Ces platines métalliques permettent de monter des boîtiers de raccordement de câbles chauffants sur les tuyauteries, en conservant une espace d'environ 50mm avec la tuyauterie, ce qui permet de placer une isolation thermique et sa protection. Les modèles encliquetables permettent de réaliser cette isolation après la pose des câbles chauffants et avant la pose des boîtiers et leur raccordement. L'utilisation de l'acier inoxydable permet de limiter la conduction thermique par les pieds depuis la tuyauterie vers le boîtier.

Caractéristiques techniques

Matière: Acier inoxydable 304. Réalisable en acier inoxydable 316 ou en acier zingué avec minimum de commande.

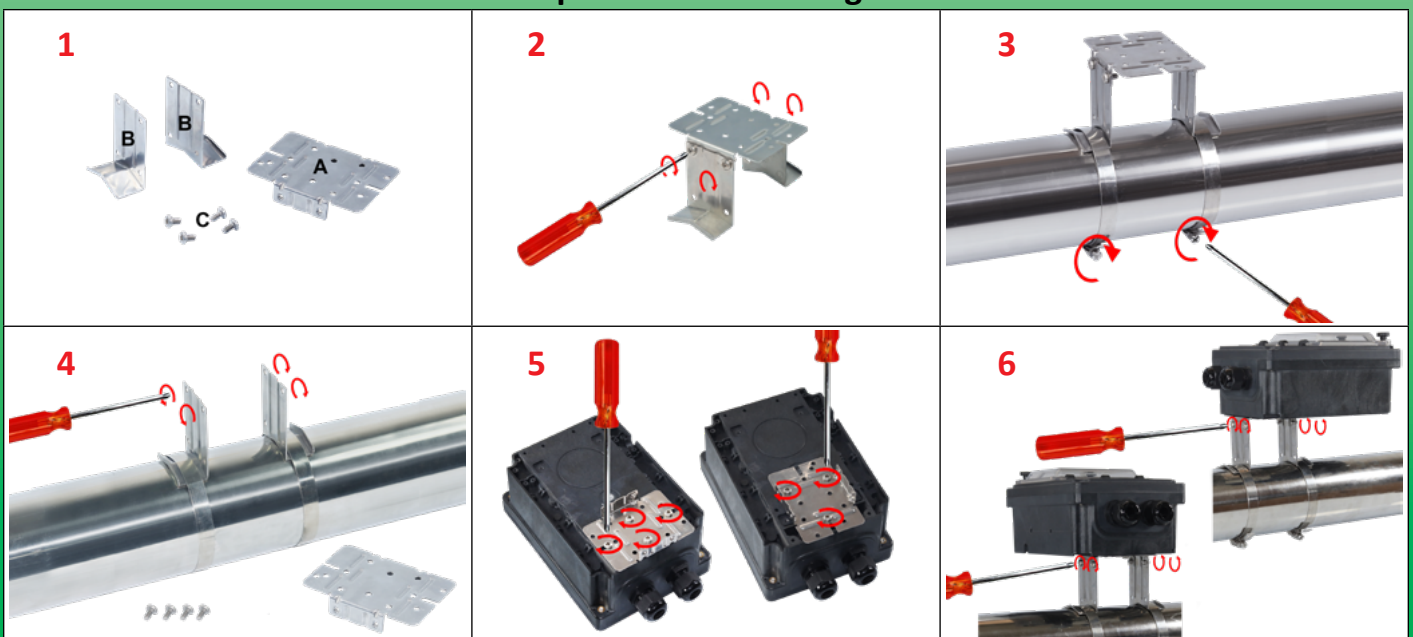
Fixation sur la tuyauterie: Par collier de serrage métallique ou par serre-câbles nylon.

Principales références (En acier inoxydable 304*)

Référence	Compatibilité	Mode de fixation sur le boîtier
6YTPT499	Boîtiers des séries Y27, Y28, Y8	Vis M4

* Version économique en acier zingué: remplacer le 7ème caractère (4) par S. Version alimentaire en Inox 316: remplacer le 7ème caractère (4) par 6.

Opération de montage

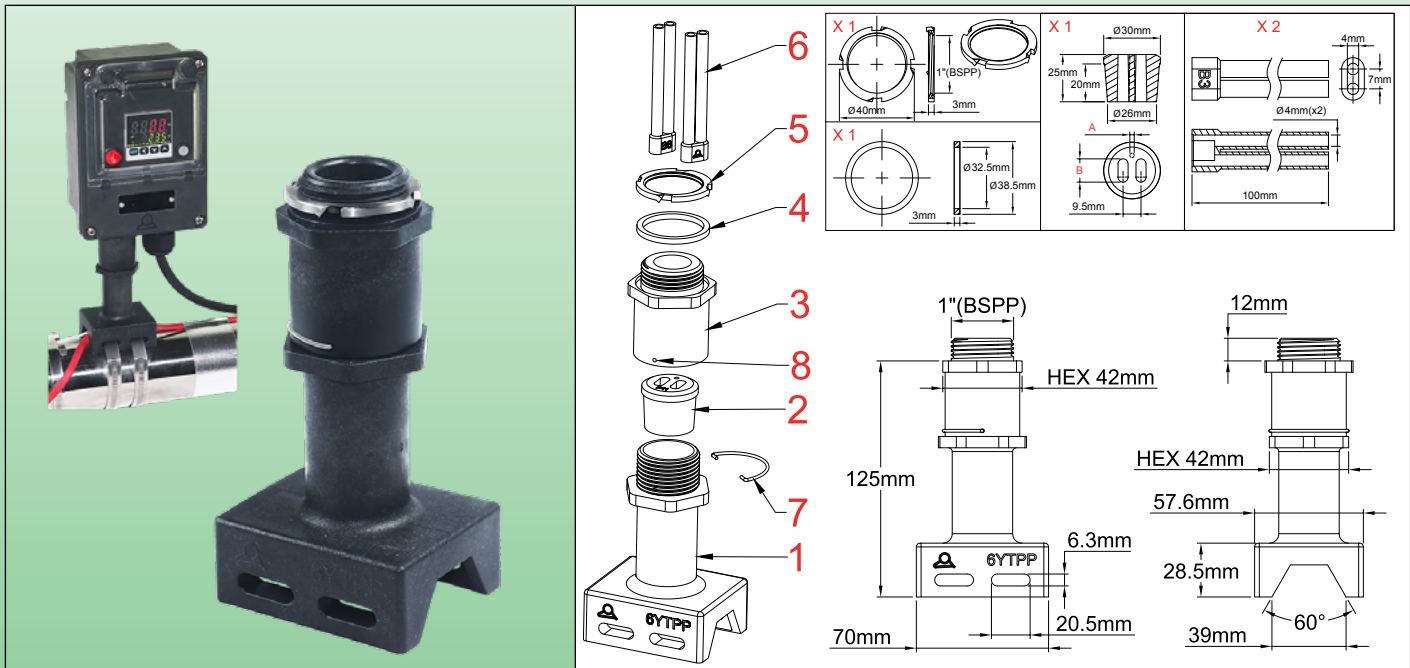




Pattes et pieds de fixation, traversées de calorifuge

Pieds de montage sur tuyauterie de boîtiers, **incluant un joint pour câbles auto-régulants jusqu'à 6 x 13mm, et pour capteur de température. Verrouillage automatique de serrage du joint. (Filetage 1").**

Type 6YTPP



1: Partie inférieure du pied; 2: Joint de passage des câbles chauffants et du câble de capteur de température éventuel; 3: Partie supérieure du pied; 4: Joint de boîtier; 5: Ecrou de boîtier; 6: Capuchon isolateur des conducteurs; 7: Ressort de verrouillage; 8: Passage de la tige du ressort de verrouillage; 9: Trou borgne de verrouillage.

Applications

Ces pieds en PPS permettent de monter des boîtiers de raccordement de câbles chauffants sur les tuyauteries, en conservant une espace d'environ 120mm avec la tuyauterie, ce qui permet de placer une isolation thermique et sa protection. Le pied sert aussi de **passage étanche pour un ou deux câbles chauffants et éventuellement un câble de capteur de température**. Le serrage du joint d'étanchéité est auto-verrouillable pour éviter des dévissages non-autorisés.

Caractéristiques techniques

Matière: PPS (polysulfure de phénylène). Cette matière dure et semi-cristalline présente une résistance chimique exceptionnelle, une bonne stabilité thermique et une forte résistance au feu et aux températures élevées.

Joint d'étanchéité: Silicone, avec de nombreuses combinaisons de passage de câble possibles. Réalisation de dimensions spéciales possible.

Gaine de protection des conducteurs dénudés: Fournis en standard.

Fixation sur boîtier: Par un perçage de 32.5mm. Le serrage se fait par un écrou à gorges, avec ergots de verrouillage. Outre une grande partie des boîtiers de ce catalogue, ces pieds sont aussi compatibles **avec tous les boîtiers du commerce** dont la taille permet de percer un trou de 32.5mm sur une de leurs faces

Fixation sur la tuyauterie: Par deux colliers de serrage métalliques ou serre-câbles nylon.

Principales références

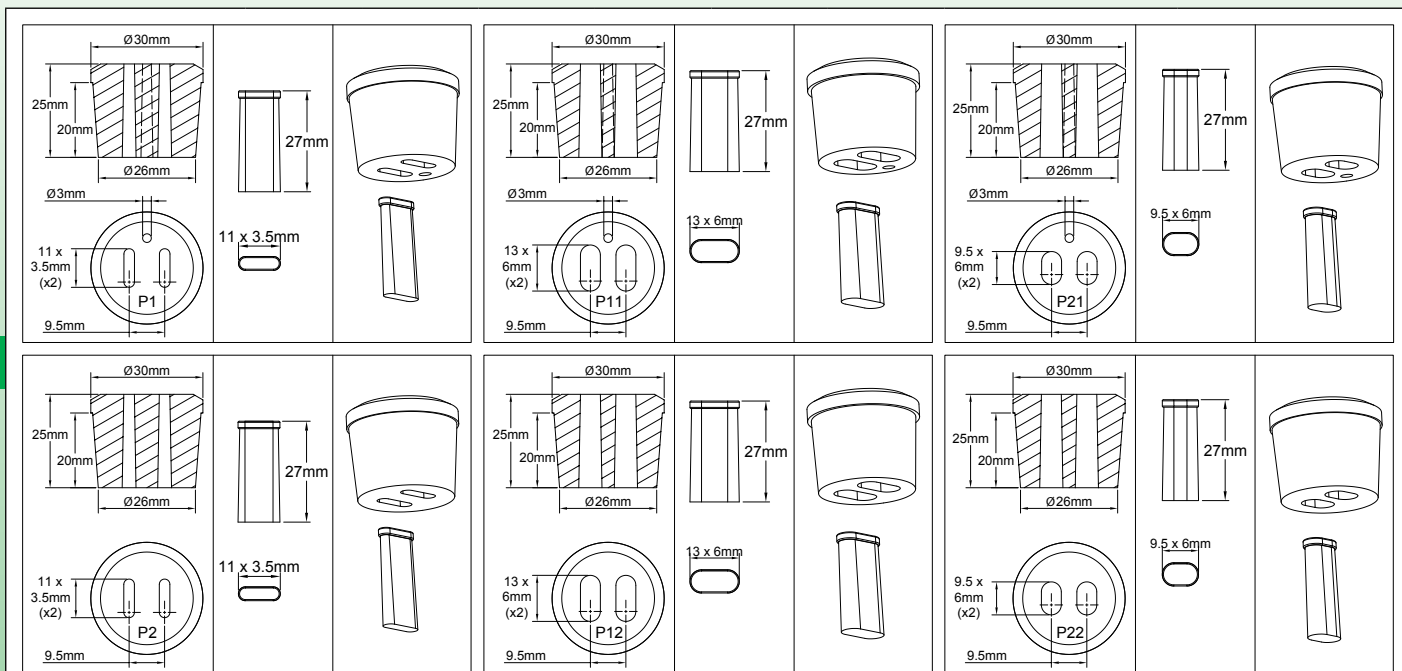
Référence	Modèle de joint	Compatibilité avec les produits de ce catalogue*
6YTPPCP9801B32	6YTRP01	Y29C, Y29D, Y7PB13D, Y8W-Z
6YTPPCP9811B32	6YTRP11	Y29C, Y29D, Y7PB13D, Y8W-Z
6YTPPCP9821B32	6YTRP21	Y29C, Y29D, Y7PB13D, Y8W-Z
6YTPPCP9802B32	6YTRP02	Y29C, Y29D, Y7PB13D, Y8W-Z
6YTPPCP9812B32	6YTRP12	Y29C, Y29D, Y7PB13D, Y8W-Z
6YTPPCP9822B32	6YTRP22	Y29C, Y29D, Y7PB13D, Y8W-Z

* Ces pieds sont aussi compatibles **avec tous les boîtiers du commerce** dont la taille permet de percer un trou de 32.5mm sur une de leurs faces.



Pattes et pieds de fixation, traversées de calorifuge

Principaux joints d'étanchéité*



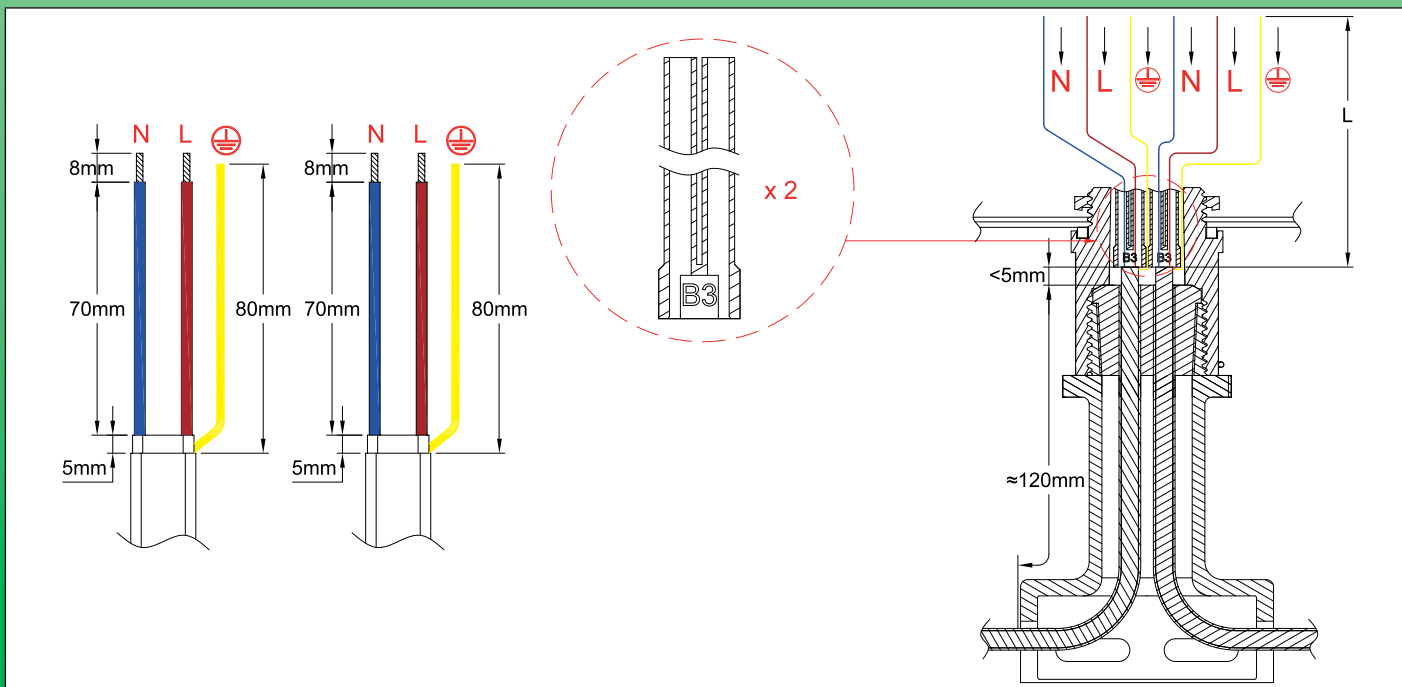
	A min.	A max.	B max.	B min.	C max.	C min.	Référence du composant **	Code dans la référence du pied
	3mm	2mm	11mm	9.5mm	3.5mm	2.5mm	6YTRP01	01
	3mm	2mm	13mm	11mm	6mm	4mm	6YTRP11	11
	3mm	2mm	9.5mm	8mm	6mm	5mm	6YTRP21	21
	0mm	0mm	11mm	9.5mm	3.5mm	2.5mm	6YTRP02	02
	0mm	0mm	13mm	11mm	6mm	4mm	6YTRP12	12
	0mm	0mm	9.5mm	8mm	6mm	5mm	6YTRP22	22

* Les joints sont livrés avec un bouchon permettant de clore un des 2 orifices pour les câbles chauffants, pour les cas où le pied n'alimente qu'un seul câble chauffant

** Cette référence est à utiliser pour acheter le joint en pièce détachée.

Dimensions de dénudage et dégainage des câbles chauffants.

(Des instructions plus détaillées sont disponibles dans l'introduction technique)





Pattes et pieds de fixation, traversées de calorifuge

Opération de montage



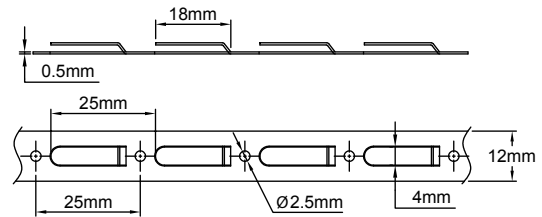
En raison de l'évolution technique constante de nos produits, les plans, dessins, photos et caractéristiques repris dans les pages techniques sont communiqués sans engagement et peuvent être modifiés sans préavis



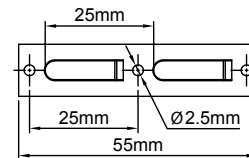
Pattes et pieds de fixation, traversées de calorifuge

Bandes de fixation des câbles de traçage électrique sur tuyauteries ou sur le sol.

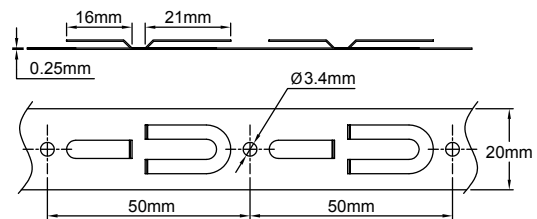
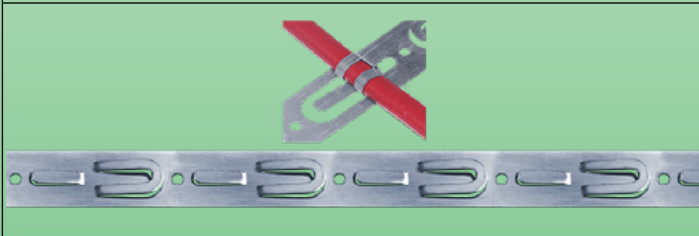
Séries 6YTB



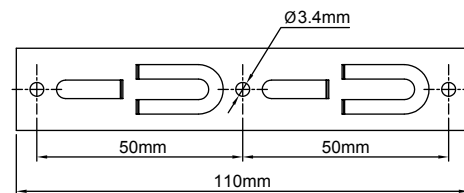
Bande de traçage largeur 12mm, au pas de 25mm, en rouleau



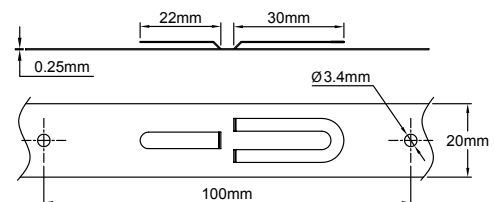
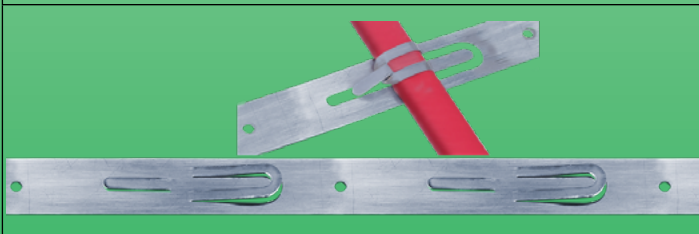
Bande de traçage largeur 12mm, au pas de 25mm, coupée en longueurs de 3 trous.



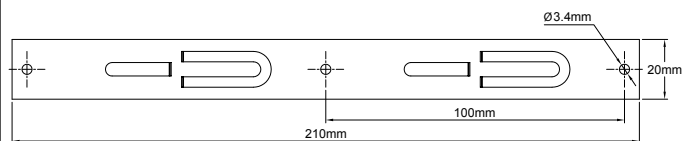
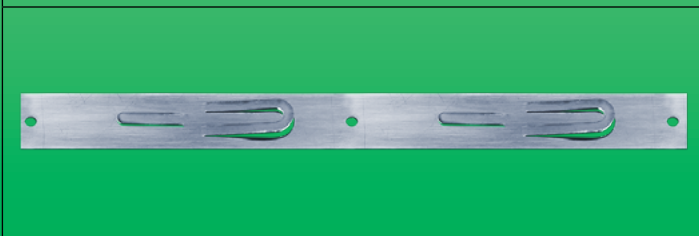
Bande de traçage largeur 20mm au pas de 50mm



Bande de traçage largeur 20mm, au pas de 50mm, coupée en longueurs de 3 trous.



Bande de traçage largeur 20mm au pas de 100mm



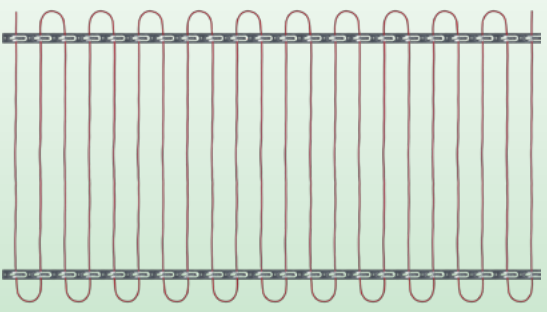
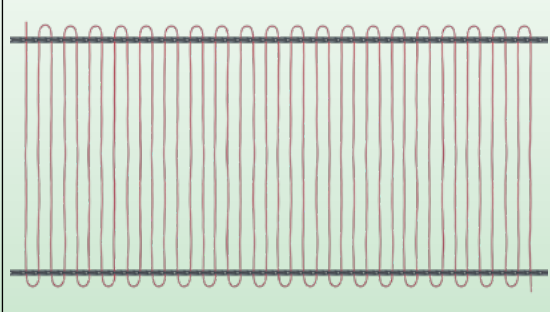
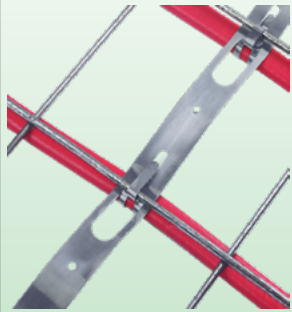
Bande de traçage largeur 20mm, au pas de 100mm, coupée en longueurs de 3 trous

En raison de l'évolution technique constante de nos produits, les plans, dessins, photos et caractéristiques repris dans les pages techniques sont communiqués sans engagement et peuvent être modifiés sans préavis



Pattes et pieds de fixation, traversées de calorifuge

En raison de l'évolution technique constante de nos produits, les plans, dessins, photos et caractéristiques repris dans les pages techniques sont communiqués sans engagement et peuvent être modifiés sans préavis

		
Exemple de nappe réalisée entre deux bandes au pas de 50mm.	Exemple de traçage réalisé entre deux bandes au pas de 25mm	Mode de fixation d'une bande de 20mm avec pas de 100mm sur un grillage avant coulée de béton. (Vue arrière).

Applications

Ces bandes métalliques sont destinées à la réalisation de **nappes et de réseaux de câbles chauffants**, en assurant leur maintien mécanique, leur écartement, et leur fixation sur un support.

Elles sont utilisées par exemple pour le maintien au sol, avant la dépose du béton, dans la construction de rampes et de passages chauffants antigel, ou de sols chauffants de chambres froides, mais aussi pour le déneigement des toitures

Caractéristiques techniques

Matière: Acier inoxydable 304 ou acier zingué.

Fixation: Ces bandes comportent à intervalles réguliers des trous permettant de les fixer sur un support, tel que paroi, grillage de béton armé, ou toiture.

Versions: En rouleaux de 25 mètres sous dévidoir carton, (pour utilisation en bandes continues pour déroulage au sol) ou en morceaux de 2 crochets et 3 trous pour la fixation sur toitures.

Références

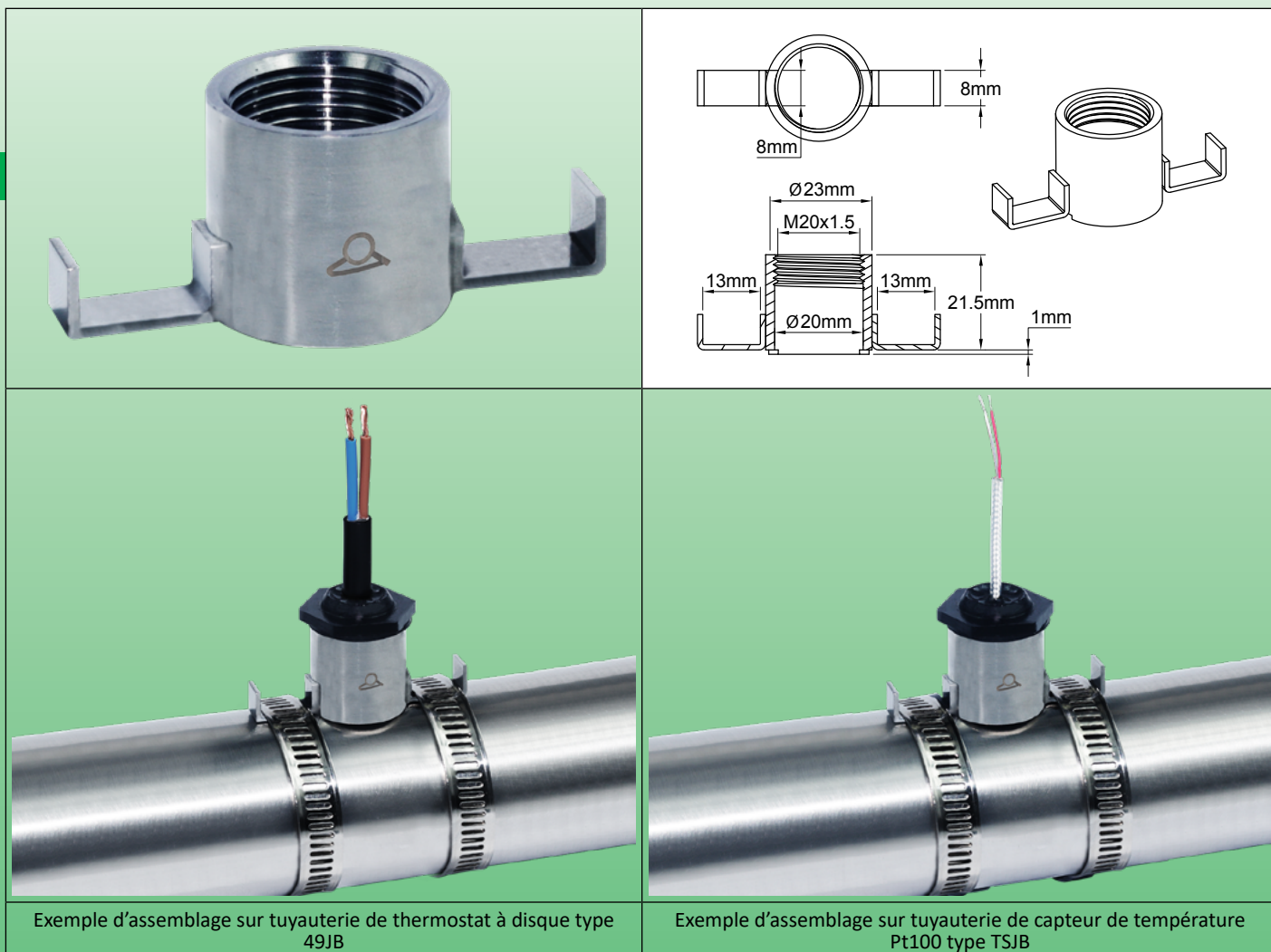
Largeur	Pas	Section maximale du câble chauffant	Matière	Référence en rouleaux	Référence en bandes de 3 trous
12mm	25mm	Ø8mm/9.5 × 6mm	Acier inoxydable 304	6YTBTO1250304B25	6YTBTO1250304BE5
12mm	25mm	Ø8mm/9.5 × 6mm	Acier zingué	6YTBTO1250SGCB25	6YTBTO1250SGCBE5
20mm	50mm	Ø8mm/9.5 × 6mm	Acier inoxydable 304	6YTBTO2025304C25	6YTBTO2025304CK0
20mm	50mm	Ø8mm/9.5 × 6mm	Acier zingué	6YTBTO2025SGCC25	6YTBTO2025SGCCK0
20mm	100mm	Ø12mm/14.2 × 9.2mm	Acier inoxydable 304	6YTBTO2025304D25	6YTBTO2025304DU0
20mm	100mm	Ø12mm/14.2 × 9.2mm	Acier zingué	6YTBTO2025SGD25	6YTBTO2025SGCDU0



Pattes et pieds de fixation, traversées de calorifuge

Support en acier inoxydable pour montage de **thermostats à disque M20 × 1.5** ou de **capteurs de température M20 × 1.5** sur des parois de tuyauteries.

Séries 6YTPS



Exemple d'assemblage sur tuyauterie de thermostat à disque type 49JB

Exemple d'assemblage sur tuyauterie de capteur de température Pt100 type TSJB

Applications

Cette platine en acier inoxydable permet de monter des **capteurs de température** ou des **thermostats à température fixe** comportant un filetage M20 × 1.5 **sur les tuyauteries**. Le contact avec la paroi est conservé, malgré les dilatations thermiques, par l'élasticité des deux pattes latérales.

Caractéristiques techniques

Matière: Acier inoxydable 304. Réalisable en acier inoxydable 316 avec minimum de commande.

Fixation du thermostat ou du capteur de température: Par taraudage M20 × 1.5.

Séries compatibles: TSJB, TNJB, TPJB, TJB, 49JB.

Fixation sur la tuyauterie: Par collier de serrage métallique ou par serre-câbles nylon

Références (En acier inoxydable 304*)

Référence	Matière
6YTPS2420	Acier inoxydable 304
6YTPS2620	Acier inoxydable 316

* Acier nickelé possible sur demande.



Pattes et pieds de fixation, traversées de calorifuge

Jeux de garnitures de presse-étoupes pour sorties taraudées M20 x 1.5



Exemple d'assemblage



Référence (Boite de 10 jeux identiques)	N°	Dimensions des trous	Dia des rondelles inox
6YTPG18011060090	1	1 x (6 x 9)	14
6YTPG18021050100	2	1 x (5 x 10)	14
6YTPG18031047118	3	1 x (4.7 x 11.8)	14
6YTPG18041080120	4	1 x (8 x 12)	14
6YTPG18051050135	5	1 x (5 x 13.5)	14
6YTPG18061063115	6	1 x (6.3 x 11.5)	14
6YTPG18072019000	7	2 x 1.9	10
6YTPG18083019000	8	3 x 1.9	10
6YTPG18093025060	9	3 x (2.5 x 6)	14
6YTPG18103030050	10	3 x (3 x 5)	14
6YTPG18111030000	11	1 x 3	4
6YTPG18122030000	12	2 x 3	10
6YTPG18133030000	13	3 x 3	10
6YTPG18141024000	14	1 x 2.4	4
6YTPG18152024000	15	2 x 2.4	10
6YTPG18163024000	16	3 x 2.4	10
6YTPG18171019000	17	1 x 1.9	4
6YTPG18181060000	18	1 x 6	10
6YTPG18191015000*	19	1 x 1.5	10
6YTPG18205019000	20	5 x 1.9	10

Existents pour câbles ronds ou méplats et pour fils et capillaires.

Leur partie arrière comporte un embout conique élastique serrant sur le conducteur. Elles sont compressées par les écrous laiton M20

Livrées avec une rondelle inox de diamètre approprié.

Ces garnitures peuvent admettre des conducteurs de dimensions légèrement inférieure de 0.2mm sur le diamètre (ou hauteur et largeur).

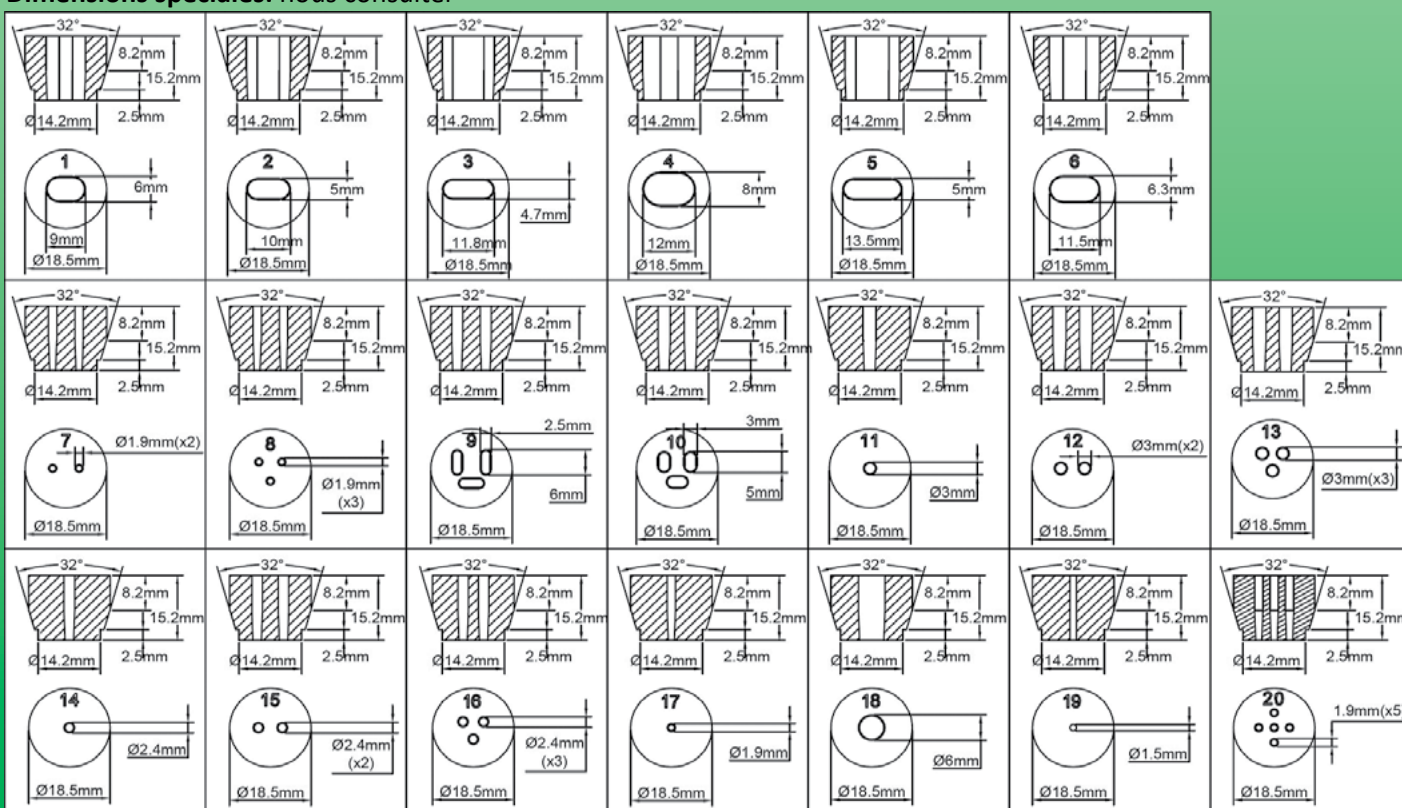
Matière: silicone noir, 50 Shore

Compatibilité:

Dia trou	Type de fils ou câbles
1.9	• AWG18 isolés FEP 300V (0.75mm ²)
2.4	• AWG15 isolés FEP 300V (1.5mm ²) • 0.75mm ² et 1mm ² isolés silicone. • H05VK 0.75 ou 1mm ²
3	• H07VK 1.5mm ² • Silicone 1.5mm ² • 2 x AWG22 (0.34mm ²) isolé FEP • 3 x AWG22 (0.34mm ²) isolé FEP
6	• 2 x 0.5mm ² isolé silicone • 3 x 0.5mm ² isolé silicone • 3 x 0.75 H03VVF

* Ce modèle est destiné aux capillaires de 1 et 1.5mm des thermostats, et est fendu pour permettre le passage des bulbes de ceux-ci.

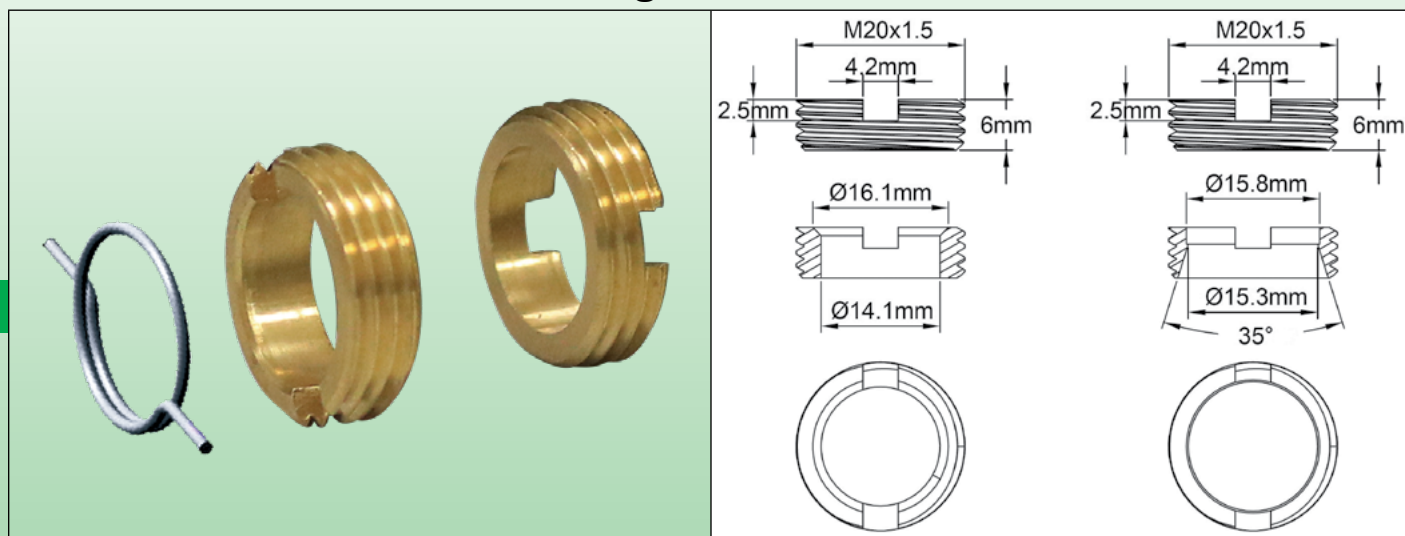
Dimensions spéciales: nous consulter





Pattes et pieds de fixation, traversées de calorifuge

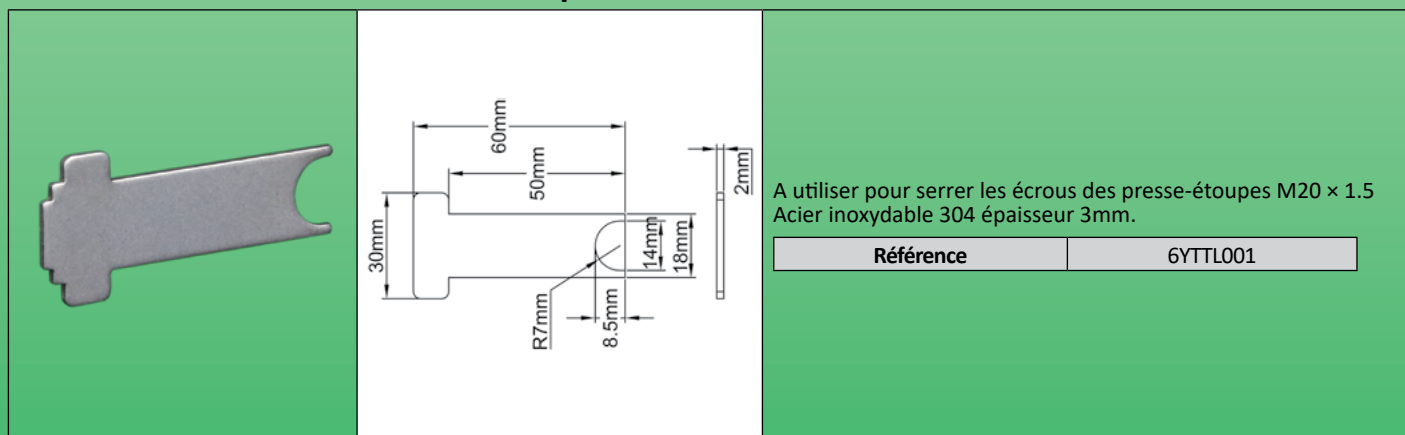
Ecrous laiton M20 pour sortie de câbles arrière et autres supports avec filetage M20 x 1.5



Les garnitures de presse étoupe sont comprimées entre deux écrous, l'un avec portée plate, situé à l'intérieur du coffret ou de la platine, l'autre avec une portée conique, et qui se monte à l'extérieur.
L'écrou extérieur de monte en premier puis sa rotation est verrouillée par le clip dont les ergots rentrent dans les fentes prévues à cet effet dans les boîtiers. Le joint silicone, la rondelle et le deuxième écrou sont alors montés par l'intérieur et serrés à l'aide du tournevis ci-dessus. Les garnitures silicone et leur rondelles sont à commander séparément.

Référence	Description
6YTRAKITM20	Kit comportant un écrou à portée plate, un écrou à portée conique et un clip de verrouillage
6YTRAM20PLAT	écrou à portée plate seul (boite de 20p)
6YTRAM20CONE	écrou à portée conique seul (boite de 20p)
6YTRAM20CLIP	20 Clips de verrouillage (boite de 20p)

Tournevis pour écrous fendus M20 x 1.5

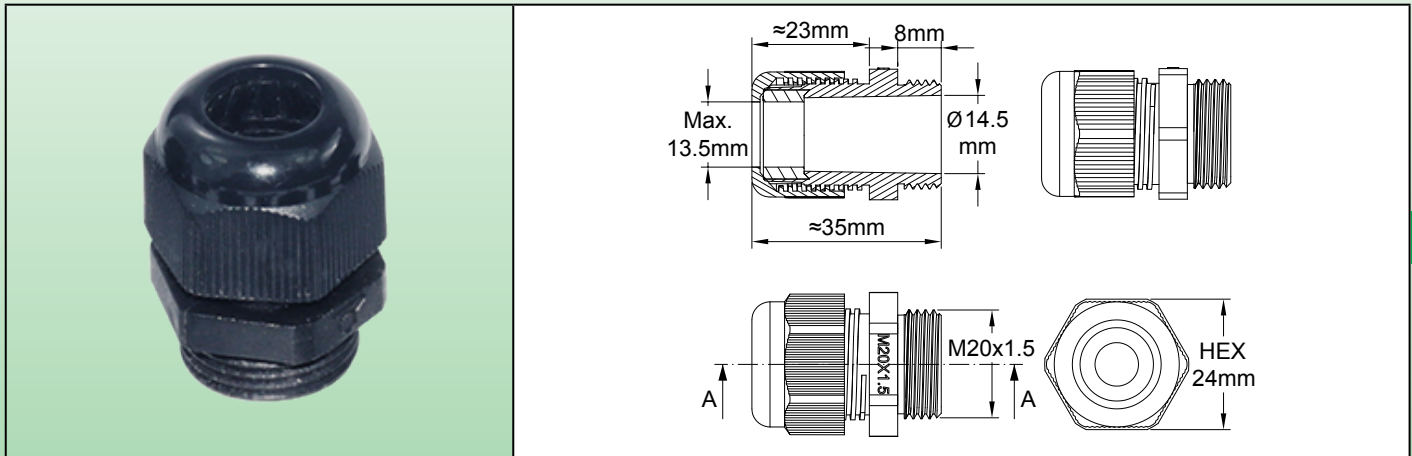




Pattes et pieds de fixation, traversées de calorifuge

Presse étoupe M20, filetage court, en PA6 noir, IP68, avec garnitures pour câbles ronds et oblongs

Série 6YTP (M20)



Applications

Ces presse-étoupes ont une **longueur réduite de filetage**, ce qui permet de les monter dans des boîtiers avec une paroi de faible épaisseur, sans trop empiéter sur l'espace intérieur. Leur conception permet de monter des garnitures pour **câbles ronds et oblongs**.

Caractéristiques principales

Étanchéité: IP68

Resistance aux vibrations: Ecrou de compression de type autobloquant.

Matière du corps: PA6 UL94V2

Passage de câble: Câbles ronds jusqu'à 10mm et oblongs jusqu'à 13 × 6mm.

Matière des garnitures: Silicone 65 shore ou NBR 70 shore.

Pour plus d'information sur les couples de serrage et les forces de traction des câbles, voir l'introduction technique.

Principales références

Diamètre des câbles	Matière de la garniture	Références sans joint de filetage M20	Références avec joint de filetage M20 type O-ring en NBR	Références avec joint de filetage M20 plat en silicone	Références avec joint de filetage M20 type O-ring en NBR et contre-écrou	Références avec joint de filetage M20 plat en silicone et contre-écrou
4mm ~ 8mm	NBR 70 shore	6YTPEM20S040080N	6YTPFM20S040080N	6YTPGM20S040080N	6YTPIM20S040080N	6YTPKM20S040080N
	Silicone 65 shore	6YTPEM20S040080S	6YTPFM20S040080S	6YTPGM20S040080S	6YTPIM20S040080S	6YTPKM20S040080S
8mm ~ 12mm	NBR 70 shore	6YTPEM20S080120N	6YTPFM20S080120N	6YTPGM20S080120N	6YTPIM20S080120N	6YTPKM20S080120N
	Silicone 65 shore	6YTPEM20S080120S	6YTPFM20S080120S	6YTPGM20S080120S	6YTPIM20S080120S	6YTPKM20S080120S
4 × 11mm ~ 6 × 13mm	NBR 70 shore	6YTPEM20SF60130N	6YTPFM20SF60130N	6YTPGM20SF60130N	6YTPIM20SF60130N	6YTPKM20SF60130N
	Silicone 65 shore	6YTPEM20SF60130S	6YTPFM20SF60130S	6YTPGM20SF60130S	6YTPIM20SF60130S	6YTPKM20SF60130S
Jeu de toutes les tailles*	NBR 70 shore	6YTPEM20SSRF000N	6YTPFM20SSRF000N	6YTPGM20SSRF000N	6YTPIM20SSRF000N	6YTPKM20SSRF000N
	Silicone 65 shore	6YTPEM20SSRF000S	6YTPFM20SSRF000S	6YTPGM20SSRF000S	6YTPIM20SSRF000S	6YTPKM20SSRF000S

* Jeu de joints pour toutes les dimensions de câbles ronds et oblongs, avec un seul corps de presse-étoupe.



Pattes et pieds de fixation, traversées de calorifuge

Pieces détachées (Références pour achat en pièces détachées)

Garniture M20 pour câbles ronds de 4 à 8mm	Garniture M20 pour câbles ronds de 6 à 12mm	Garniture M20 pour câbles oblongs de 4 x 11mm à 6 x 13mm			
NBR	Silicone	NBR	Silicone	NBR	Silicone
66JGN08075164	66JGT08075164	66JGN10075164	66JGT10075164	66JGNF6075164130	66JGTF6075164130
Contre-écrou, M20 x 1.5, PA6 noir			66NCM20545H25		
Joint de traversée de paroi plat en silicone 65 shore			66JPT18518265		
Joint de traversée de paroi type O-ring en NBR			66JRN18520225		

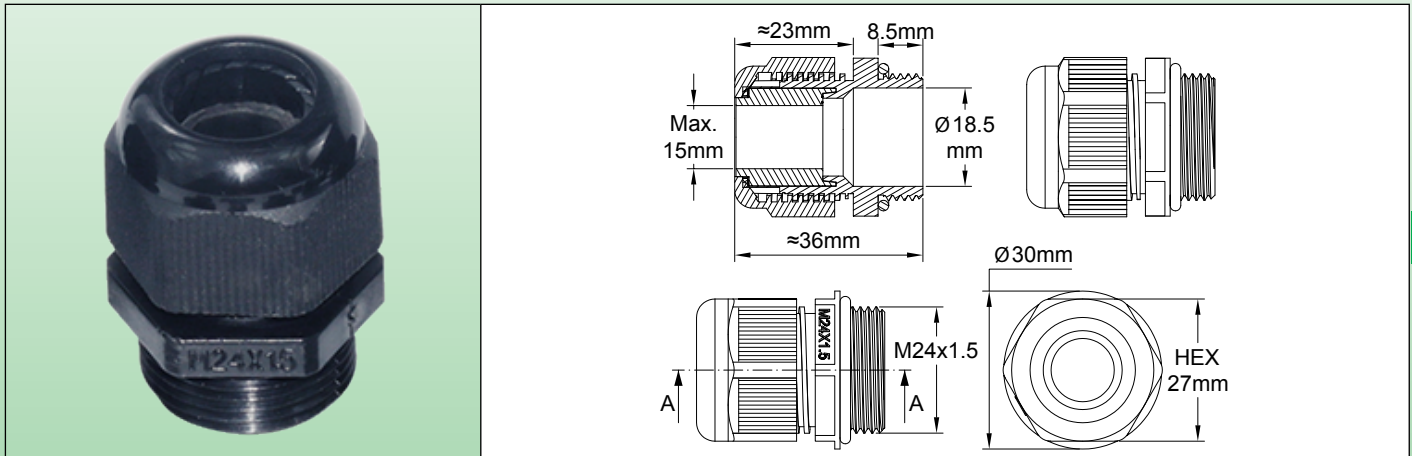
En raison de l'évolution technique constante de nos produits, les plans, dessins, photos et caractéristiques repris dans les pages techniques sont communiqués sans engagement et peuvent être modifiés sans préavis



Pattes et pieds de fixation, traversées de calorifuge

Presse étoupe M24, filetage court, en PA6 noir, IP68, avec garnitures pour câbles ronds et oblongs

Série 6YTP (M24)



Applications

Ce presse-étoupe a été développé pour les applications dans lesquelles le **modèle standard en M25 est trop encombrant**. La longueur réduite du filetage (8.5mm) permet de le monter dans des boîtiers avec une paroi de faible épaisseur, sans trop empiéter sur l'espace intérieur.

Sa conception permet de monter des garnitures pour **câbles ronds et oblongs dans toutes les dimensions usuelles des câbles chauffants**.

Caractéristiques principales

Étanchéité: IP68

Resistance aux vibrations: Ecrou de compression de type autobloquant.

Matière du corps: PA6 UL94V2

Passage de câble: Câbles ronds jusqu'à 10mm et oblongs jusqu'à 13 × 6mm.

Matière des garnitures: Silicone 65 shore ou NBR 70 shore.

Pour plus d'information sur les couples de serrage et les forces de traction des câbles, voir l'introduction technique.

Principales références

Diamètre des câbles	Matière de la garniture	Références sans joint de filetage M24	Références avec joint de filetage M24 type O-ring en NBR	Références avec joint de filetage M24 plat en silicone	Références avec joint de filetage M24 type O-ring en NBR et contre-écrou	Références avec joint de filetage M24 plat en silicone et contre-écrou
6mm ~ 8mm	NBR 70 shore	6YTPEM24S060080N	6YTPFM24S060080N	6YTPGM24S060080N	6YTPIM24S060080N	6YTPKM24S060080N
	Silicone 65 shore	6YTPEM24S060080S	6YTPFM24S060080S	6YTPGM24S060080S	6YTPIM24S060080S	6YTPJM24S060080S
8mm ~ 12mm	NBR 70 shore	6YTPEM24S080120N	6YTPFM24S080120N	6YTPGM24S080120N	6YTPIM24S080120N	6YTPKM24S080120N
	Silicone 65 shore	6YTPEM24S080120S	6YTPFM24S080120S	6YTPGM24S080120S	6YTPIM24S080120S	6YTPJM24S080120S
10mm~14mm	NBR 70 shore	6YTPEM24S100140N	6YTPFM24S100140N	6YTPGM24S100140N	6YTPIM24S100140N	6YTPKM24S100140N
	Silicone 65 shore	6YTPEM24S100140S	6YTPFM24S100140S	6YTPGM24S100140S	6YTPIM24S100140S	6YTPJM24S100140S
8 × 5mm ~ 9.5 × 6mm	NBR 70 shore	6YTPEM24SF60095N	6YTPFM24SF60095N	6YTPGM24SF60095N	6YTPIM24SF60095N	6YTPKM24SF60095N
	Silicone 65 shore	6YTPEM24SF60095S	6YTPFM24SF60095S	6YTPGM24SF60095S	6YTPIM24SF60095S	6YTPJM24SF60095S



Pattes et pieds de fixation, traversées de calorifuge

Diamètre des câbles	Matière de la garniture	Références sans joint de filetage M24	Références avec joint de filetage M24 type O-ring en NBR	Références avec joint de filetage M24 plat en silicone	Références avec joint de filetage M24 type O-ring en NBR et contre-écrou	Références avec joint de filetage M24 plat en silicone et contre-écrou
9.5 x 2.5mm ~ 11 x 3.5mm	NBR 70 shore	6YTPEM24SF35110N	6YTPFM24SF35110N	6YTPGM24SF35110N	6YTPIIM24SF35110N	6YTPKM24SF35110N
	Silicone 65 shore	6YTPEM24SF35110S	6YTPFM24SF35110S	6YTPGM24SF35110S	6YTPIIM24SF35110S	6YTPKM24SF35110S
11 x 4mm ~ 13 x 6mm	NBR 70 shore	6YTPEM24SF60130N	6YTPFM24SF60130N	6YTPGM24SF60130N	6YTPIIM24SF60130N	6YTPKM24SF60130N
	Silicone 65 shore	6YTPEM24SF60130S	6YTPFM24SF60130S	6YTPGM24SF60130S	6YTPIIM24SF60130S	6YTPKM24SF60130S
12.5 x 8mm ~ 14.2 x 9.2mm	NBR 70 shore	6YTPEM24SF92142N	6YTPFM24SF92142N	6YTPGM24SF92142N	6YTPIIM24SF92142N	6YTPKM24SF92142N
	Silicone 65 shore	6YTPEM24SF92142S	6YTPFM24SF92142S	6YTPGM24SF92142S	6YTPIIM24SF92142S	6YTPKM24SF92142S
Jeu de toutes les tailles*	NBR 70 shore	6YTPEM24SSRF000N	6YTPFM24SSRF000N	6YTPGM24SSRF000N	6YTPIIM24SSRF000N	6YTPKM24SSRF000N
	Silicone 65 shore	6YTPEM24SSRF000S	6YTPFM24SSRF000S	6YTPGM24SSRF000S	6YTPIIM24SSRF000S	6YTPKM24SSRF000S

* Jeu de joints pour toutes les dimensions de câbles rond et oblongs, avec un seul corps de presse-étoupe.

Pieces détachées (Références pour achat en pièces détachées)

Garniture M24 pour câbles ronds de 6 à 8mm		Garniture M24 pour câbles ronds de 8 à 12mm		Garniture M24 pour câbles ronds de 10 à 14mm	
NBR	Silicone	NBR	Silicone	NBR	Silicone
66JGN080P5185	66JGT080P5185	66JGN120P5185	66JGT120P5185	66JGN140P5185	66JGT140P5185

En raison de l'évolution technique constante de nos produits, les plans, dessins et caractéristiques repris dans les pages techniques sont communiqués sans engagement et peuvent être modifiés sans préavis

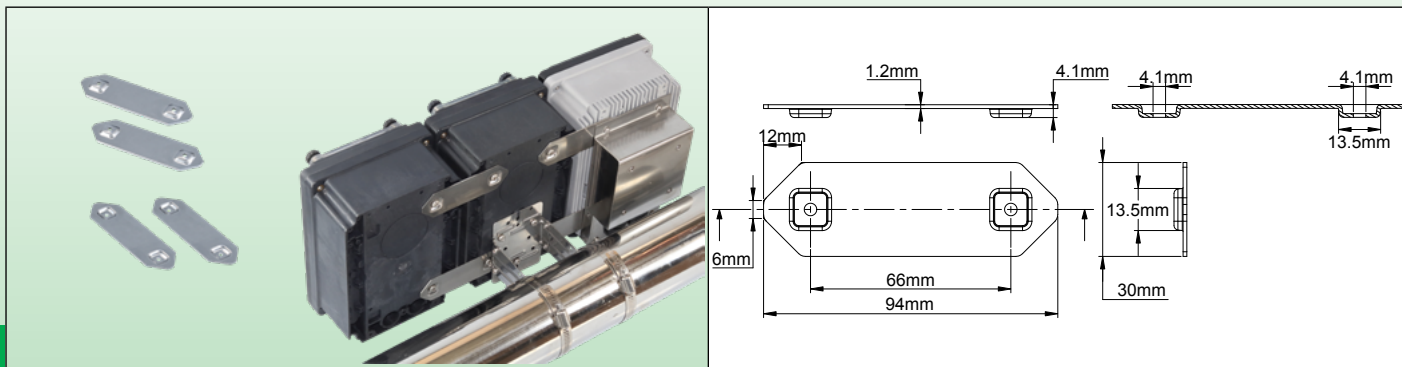


Pattes et pieds de fixation, traversées de calorifuge

En raison de l'évolution technique constante de nos produits, les plans, dessins, photos et caractéristiques repris dans les pages techniques sont communiqués sans engagement et peuvent être modifiés sans préavis

Garniture M24 pour câbles oblongs de 8 × 5mm à 9.5 × 6mm	Garniture M24 pour câbles oblongs de 9.5 × 2.5mm à 11 × 3.5mm	Garniture M24 pour câbles oblongs de 11 × 4mm à 13 × 6mm	Garniture M24 pour câbles oblongs de 12.5 × 8mm à 14.2 × 9.2mm
NBR	Silicone	NBR	Silicone
66JGNF60P5185095	66JGTF60P5185095	66JGNF35P5185110	66JGTF35P5185110
NBR	Silicone	NBR	Silicone
66JGNF60P5185142	66JGTF60P5185142	66JGNF92P5185142	66JGTF92P5185142
Contre-écrou, M24 × 1.5, PA6 noir			66NCM24560H30
Joint de traversée de paroi plat en silicone 65 shore			66JPT22518300
Joint de traversée de paroi type O-ring en NBR			66JRN22520245

Pattes d'accouplement



Patte de raccordement de boîtiers côte à côte sur le même pied de traçage

Cet accessoire tout inox permet de monter deux ou trios coffrets côte à côte sur le même pied, y compris les coffrets de relais statiques avec ou sans ventilation forcée

Exemple d'utilisation:

2 boîtiers:

- Régulation + commande de puissance par relais statique
- Régulation + coffret de distribution
- Régulation + coffret de disjoncteur
- 3 boîtiers:
- Régulation + commande de puissance par relais statique + coffret de disjoncteur
- Régulation + commande de puissance par relais statique + coffret de distribution
- Régulation + coffret de distribution + coffret de disjoncteur

Deux jeux sont nécessaires si 3 boîtiers sont à monter côte à côte

Référence	9BBAE1000004019A
-----------	------------------



Relais statiques



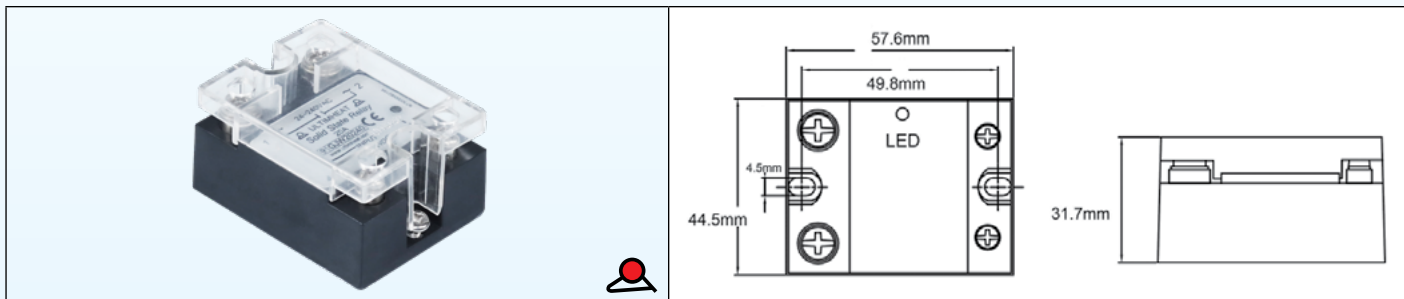
En raison de l'évolution technique constante de nos produits, les plans, dessins, photos et caractéristiques repris dans les pages techniques sont communiqués sans engagement et peuvent être modifiés sans préavis



Relais statiques monophasé et triphasé

Relais statique monophasé entrée 5-32VDC, Compatible avec la sortie relais statique (SSR) des régulateurs électroniques.

Monophasé



Dimensions: 58 × 45.5 × 30.5

Fixation: par deux trous dia 4.5 entre axe 47.5 à 50mm

Plage de tension de fonctionnement: 28-285V Alternatif, 47 à 63Hz

Signal d'entrée: 3-32V continu, courant 3 à 35mA

Chute de tension position ouverte (courant passant): <1.5VAC

Courant de fuite état fermé (courant ne passant pas): <2mA

Temps maxi d'ouverture et fermeture: inférieur à 10 ms

Isolation diélectrique: 2500VAC

Courant de surcharge non répétitif (Itsm):

Modèle 10A: 100A

Modèle 20A: 200A

Modèle 30A: 300A

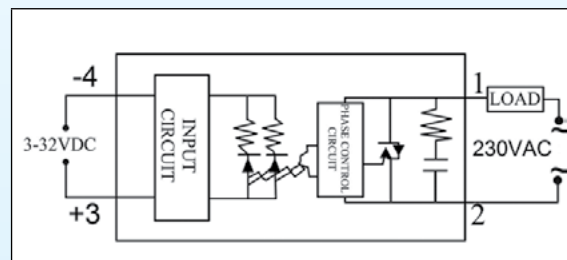
Résistance d'isolement: > 100Mohms /500VAC

Indication de sortie On: Par voyant Led

Température d'utilisation: -30+75°C

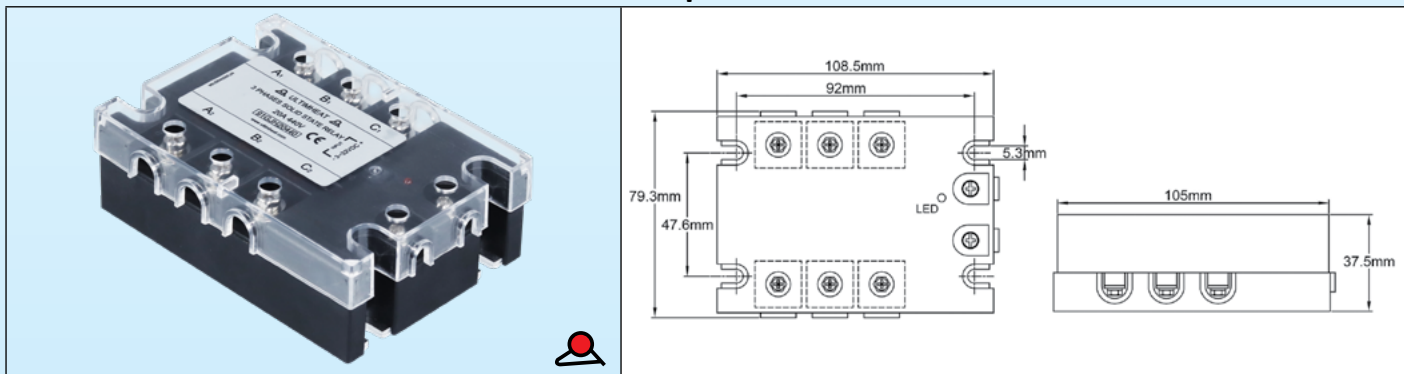
Dissipation thermique: env. 0.3% de la puissance moyenne

Raccordement:



Références	Intensité
91GJW10240	10A
91GJW20240	20A
91GJW30240	30A

Triphasé



Dimensions: 108.5 × 76.3 × 37.5mm

Fixation: par 4 trous pour vis M4, entre axe 48 × 92mm

Plage de tension de fonctionnement: 24-440V Alternatif, 47 à 63Hz

Signal d'entrée: 3-32V continu courant 12 à 25mA

Chute de tension position ouverte (courant passant): <1.5VAC

Courant de fuite total état fermé (courant ne passant pas): <10mA

Temps d'ouverture: inférieur à 10 ms

Courant de surcharge non répétitif (Itsm):

Modèle 10A: 100A

Modèle 20A: 200A

Modèle 30A: 300A

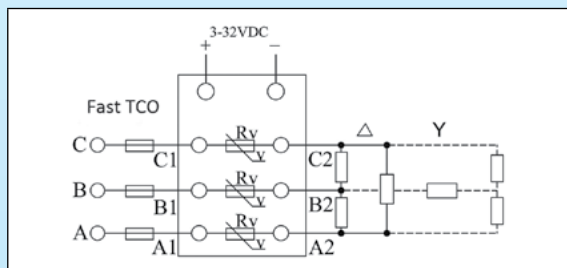
Isolation diélectrique: 2500VAC

Résistance d'isolement: > 100Mohms /500VAC

Indication de sortie On: par Led

Température d'utilisation: -30+75°C

Raccordement:



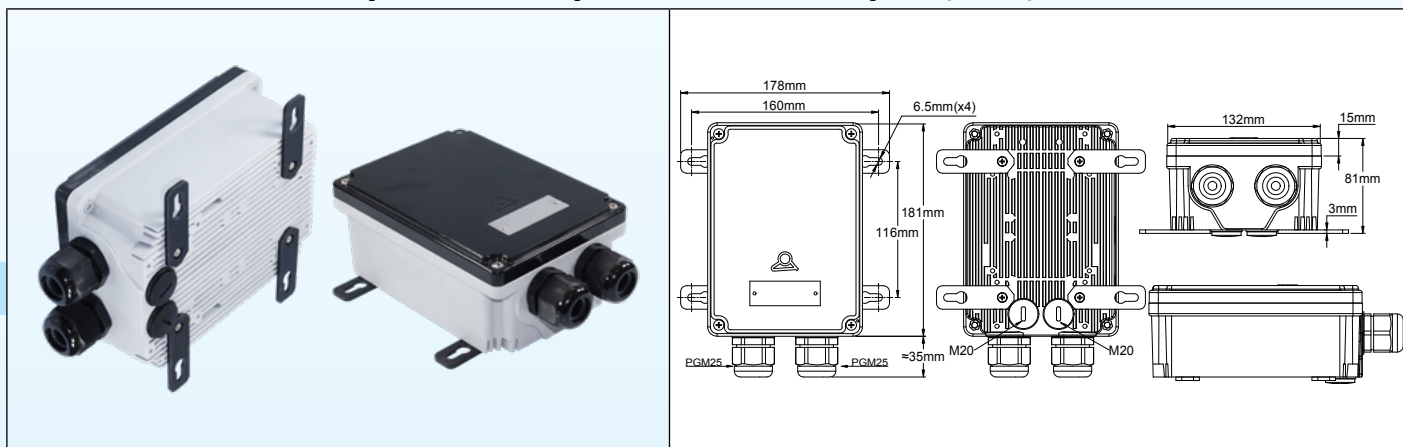
Références	Intensité
91GJH10440	10A
91GJH20440	20A
91GJH30440	30A

Les relais statiques de cette gamme sont avec coupure au zéro. Ils sont compatibles avec la sortie relais statique (SSR) des régulateurs électroniques. L'isolation entre le circuit de commande et le circuit de puissance est réalisée par couplage photo-électrique. Ils intègrent un circuit RC de protection contre les surtensions transitoires.

Relais statiques monophasé et triphasé

Le bon fonctionnement des relais statiques est lié à leur refroidissement et à l'évacuation vers l'extérieur des calories qu'ils produisent

Coffret étanche avec échangeur de chaleur intégré, pour commande de puissance par relais statique (SSR).



Ces boîtiers étanches en aluminium avec peinture époxy RAL 7015. Ils ont les mêmes dimensions que les boîtiers de commande en plastique et utilisent des couvercles plats. Ils utilisent les mêmes pattes de fixation murales que les modèles en plastique. Ils ont été conçus pour le montage de relais statiques monophasés ou triphasés dont le refroidissement est assuré par les ailettes en face arrière.

Ils comportent en standard à l'intérieur:

- Deux filetages arrière M20 x 1,5, fermés par un capuchon, pour le raccordement au ventilateur arrière en option.
- Des trous taraudés permettant de monter jusqu'à 4 relais statiques monophasés (limité à 3 relais si la platine avec lampe témoin interne est utilisée) ou un relais statique triphasé.
- Deux emplacements internes avec trous taraudés M3 pour thermostat à température fixe à bride plate. Ce thermostat optionnel peut être utilisé comme alarme haute température ou comme limiteur.

Accessoires externes:

- Trous taraudés M4 pour l'assemblage des pattes de montage mural, ou un Ventilateur de refroidissement forcé de 92 mm de diamètre et un couvercle de protection du ventilateur.
- 2 presse-étoupes ISO M25 polyamide
- 4 pattes de fixation murale plastique

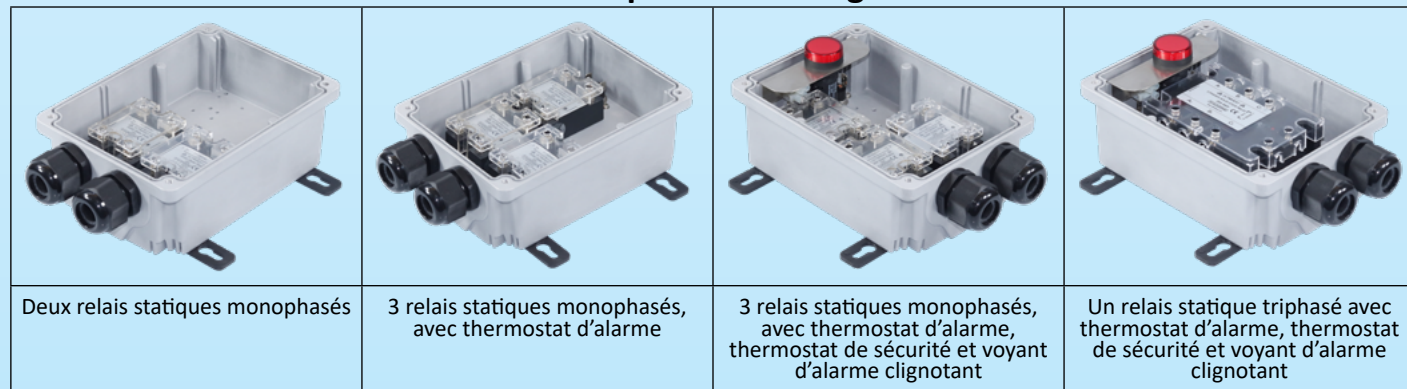
Version avec couvercle transparent, permet d'afficher les LED des relais statiques et le voyant d'alarme de température.

Références des coffrets sans relais statiques assemblés

Références	Couvercle	Voyant d'alarme rouge clignotant
Y4B0000000020F1	Plastique PA66 noir	Non
Y4T0000000020F1	Polycarbonate transparent plat	Non
Y4T00000000F20F1	Polycarbonate transparent plat	Oui, interne, 240V

Service câblage: si vous souhaitez approvisionner des coffrets de puissance à relais statique entièrement équipés et câblés, avec relais statiques, thermostats de sécurité, ventilateur externe, précisez les combinaisons souhaitées, notre service câblage est à votre disposition.

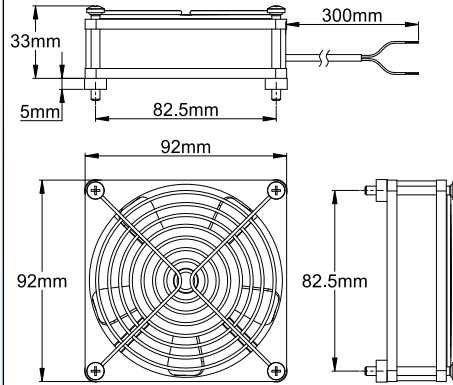
Exemples de montage





Relais statiques monophasé et triphasé

Ventilateur 92 × 92mm × 25mm pour refroidissement forcé des relais statiques

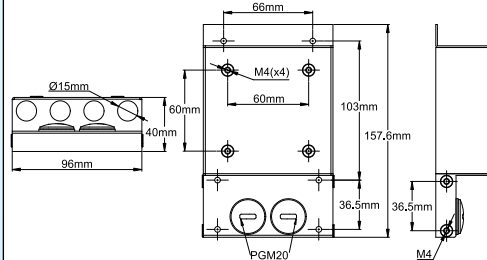
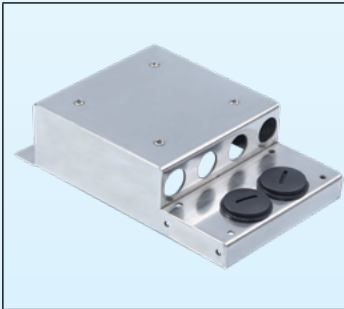


Tension d'alimentation: 220/230VAC
Puissance: 13W
Fréquence: 50 à 60Hz
Vitesse de rotation: 2600tr/min
Niveau de bruit: 20-26 dbA
Raccordement: par fils longueur 300mm
Débit: 33-65 m³/h
Température maxi: -10+70°C
Corps: aluminium
 Se monte par 4 vis M4 sur l'arrière du coffret aluminium. Comporte une grille de protection. L'utilisation de ce ventilateur sans capot de protection ne permet pas la fixation murale du boîtier, mais n'empêche pas son accouplement côte à côte avec les autres modèles de boîtier

Référence	Description
6YFAN9223000	Ventilateur 230/240V +grille + 4 vis

Modèle 120V nous consulter

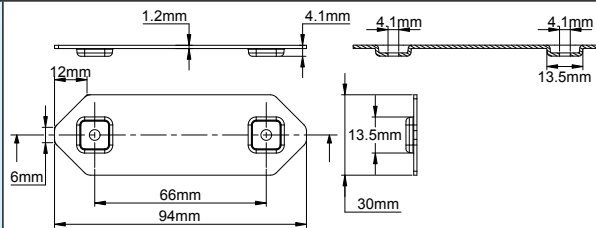
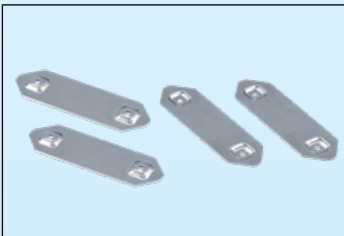
Capot de protection, épaisseur 40mm, protège le ventilateur des intempéries



- Il permet la fixation côte à côte sur les autres boîtiers, en utilisant le jeu de pattes d'accouplement ci dessous
- Il permet de monter le boîtier sur un mur, en utilisant les jeux de pattes de fixation murale standard.
- Il permet de monter le boîtier sur pied de fixation sur tuyauteries, en utilisant les pieds standard, mais il rallonge le déport de 15mm

Référence	Description
6YFAN9223055	

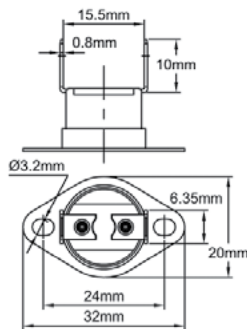
Jeu de pattes d'accouplement pour boîtiers



Permet l'assemblage côte à côte d'un boîtier équipé de ventilateur avec capot de protection avec un autre modèle de boîtier de mêmes dimensions

Référence	Description
9BBAE1000004019A	

Thermostats de sécurité pour relais statiques (SSR)



Pouvoir de coupure: 250VAC 16A
Raccordement: Languettes 6.35 × 0.8 verticales
Fixation: bride mobile, deux trous, entre axe 23.8mm, pour vis M3. (Fixation en surface).
 Selon l'application du thermostat, les contacts peuvent être à ouverture par élévation de température ou à fermeture par élévation de température
 Exemples d'utilisation:
 1. Ouverture par élévation de température à 90°C: coupure du circuit de commande des relais statiques si l'échange thermique est insuffisant. Remise en marche automatique lorsque la température redescend à 80°C
 2. Fermeture par élévation de température à 80°C: Sécurité alarme haute, réouverture du contact quand la température descend en dessous de 70°C, destiné à commander une alarme externe, et/ou la lampe témoin d'alarme du coffret.
 3. Fermeture par élévation de température à 70°C: Mise en marche de la ventilation ou alarme si température du boîtier dépasse 70°C, arrêt de cette ventilation quand la température redescend sous 60°C

Références	Ouverture	Fermeture	Notes
4903EJ09010DL6VM	90+/-4°C	80+/-5°C	Ouverture par élévation de température
4903EK08010DL6VM	70+/-5°C	80+/-4°C	Fermeture par élévation de température
4903EK07010CL6VM	60+/-4°C	70+/-3°C	Fermeture par élévation de température

Nombreuses autres températures disponibles, nous consulter



En raison de l'évolution technique constante de nos produits, les plans, dessins, photos et caractéristiques repris dans les pages techniques sont communiqués sans engagement et peuvent être modifiés sans préavis



Contacteurs



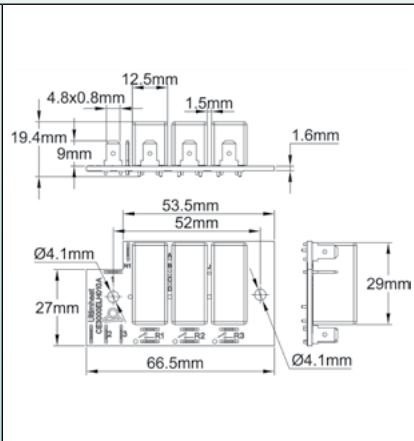
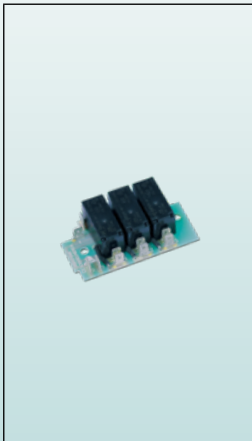
En raison de l'évolution technique constante de nos produits, les plans, dessins, photos et caractéristiques repris dans les pages techniques sont communiqués sans engagement et peuvent être modifiés sans préavis



Relais et contacteurs de puissance

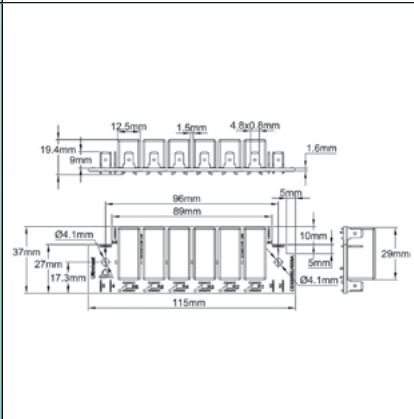
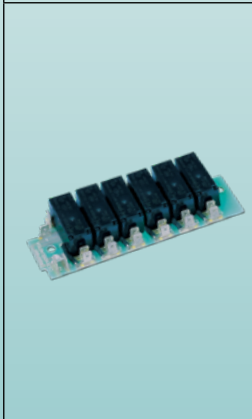
Cartes de relaying et relais électromagnétiques

En raison de l'évolution technique constante de nos produits, les plans, dessins, photos et caractéristiques repris dans les pages techniques sont communiqués sans engagement et peuvent être modifiés sans préavis



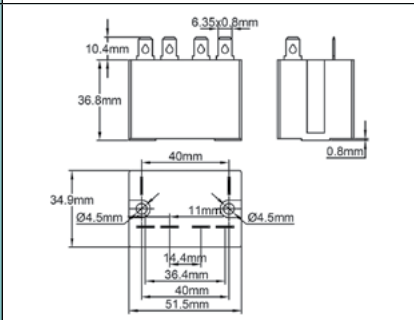
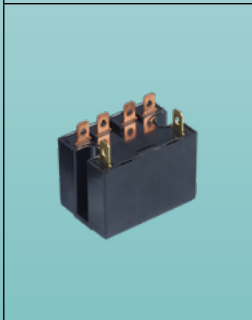
Carte électronique de relaying 3 relais 16A 250V. Destinée aux coffrets comportant un système de régulation par thermostat unipolaire ou par régulateur électronique avec l'option réarmement manuel. Existe en 1 à 3 relais, contact NO. Relais avec alimentation bobine individuelle, 220-240V. Languettes 4.8 × 0.8. Cette carte peut se monter directement sans platine de montage sur toutes les faces avant plastique décalées prévues pour les thermostats, (sauf tripolaire + réarmement manuel), régulateurs électroniques ainsi que sur les faces avant plastique plates des coffrets de distribution de ce catalogue. (Trous de fixation existants). Des shunts permettent d'interconnecter 2 ou 3 bobines de relais pour obtenir un fonctionnement simultané

Références	Description
6YRELD230116	Carte 1 relais
6YRELD230216	Carte 2 relais
6YRELD230316	Carte 3 relais



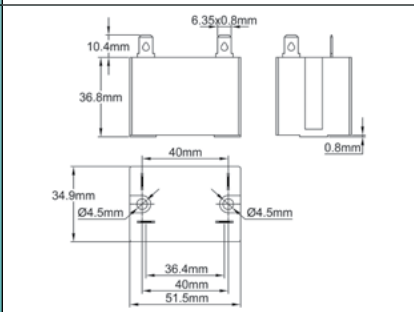
Carte électronique de relaying 6 relais 16A 250V. Existe en 1 à 6 relais 16A 250V, contact NO, et permet de réaliser la plupart des applications en monophasé et triphasé jusqu'à 16A. Relais avec alimentation bobine individuelle, 220-240V. Languettes 4.8 × 0.8. Cette carte peut se monter directement sans platine de montage sur toutes les faces avant plastique décalées prévues pour les thermostats, (sauf tripolaire + réarmement manuel), régulateurs électroniques ainsi que sur les faces avant plastique plates des coffrets de distribution de ce catalogue. (Trous de fixation existants). Des shunts permettent d'interconnecter de 2 à 6 bobines de relais pour obtenir un fonctionnement simultané.

Références	Description
6YRELC230416	Carte 4 relais
6YRELC230516	Carte 5 relais
6YRELC230616	Carte 6 relais



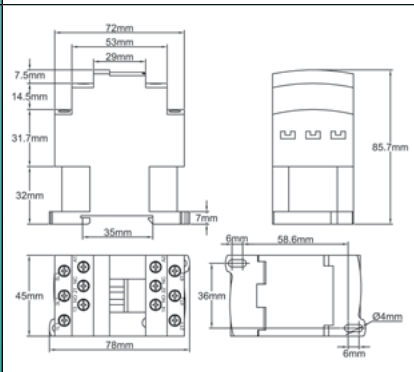
2 × 25A 250V résistif (AC1) (CE et UL) contact NO, Boitier étanche, languettes 6.35 × 0.8. Ce contacteur peut se monter directement sans platine de montage sur toutes les faces avant plastique décalées prévues pour les thermostats à bulbe et capillaire et régulateurs électroniques, ainsi que sur les face avant plates des coffrets de distribution de ce catalogue. Bobine 200-240V alternative.

Références	Description
6YREL230225	



1 × 30A 250V résistif (AC1) (CE et UL) contact NO, Boitier étanche, languettes 6.35 × 0.8. Ce contacteur peut se monter directement sans platine de montage sur toutes les faces avant plastique décalées prévues pour les thermostats à bulbe et capillaire et régulateurs électroniques, ainsi que sur les face avant plates des coffrets de distribution de ce catalogue. Bobine 200-240V alternatif

Références	Description
6YREL230130	



3 × 25A ou 3 × 32A 250/400V résistif (AC1), bornes à vis, bobine 240V ou 400V alternatif. Contacteur normalisé selon IEC947-1 (EN60947-1), son encombrement important limite cependant son application dans les coffrets. Il est incompatible avec la série Y8, mais peut se monter dans les séries Y6 et Y7 comportant un thermostat unipolaire .

Références	Pouvoir de coupure en commande de résistances chauffantes (AC1)	Tension de la bobine
6YREL230440325T	3 × 25A	230V
6YREL400440325T	3 × 25A	400V
6YREL230440332T	3 × 32A	230V
6YREL400440332T	3 × 32A	400V



Coffrets avec relais électromagnétiques et accessoires

Platines de montage de relais électromagnétiques et relais statiques

		<p>Platine de montage de relais statique sur face avant électronique. Compatible avec tous les modèles de régulateurs électroniques avec sortie relais statique de ce catalogue. Matière aluminium. Kit comportant les vis de montage.</p> <table border="1"> <tr> <td>Référence</td> <td>6YREP046110L</td> </tr> </table>	Référence	6YREP046110L	<p>Exemple de montage d'un relais statique 10A sur face avant électronique</p>
Référence	6YREP046110L				
		<p>Platine de montage de contacteur normalise sur face avant électronique. Compatible uniquement avec les versions thermostats unipolaire des coffrets Y6 et Y7 Matière aluminium. Kit comportant les vis de montage.</p> <table border="1"> <tr> <td>Référence</td> <td>6YREP076074U</td> </tr> </table>	Référence	6YREP076074U	<p>Exemple de montage sur face avant avec thermostat unipolaire</p>
Référence	6YREP076074U				

Exemples de montage sur boîtiers de commande avec platine de montage décalée

<p>1 Relais 2 × 25A sur face avant électronique (tous modèles)</p>	<p>1 Relais 1 × 30A sur face avant électronique (tous modèles)</p>	<p>Carte 6 relais 16A 250V sur face avant thermostat décalée, avec thermostat unipolaire</p>
<p>Relais 1 × 30A 250V sur face avant thermostat décalée, avec thermostat unipolaire</p>	<p>Carte 3 relais 16A 250V sur face avant thermostat décalée, avec thermostat unipolaire et option réarmement manuel</p>	<p>Carte 1 à 3 relais 16A 250V sur face avant thermostat décalée, avec thermostat tripolaire et option réarmement manuel</p>

Exemples de montage sur coffrets de distribution avec platine de montage plate

<p>Carte 3 relais 16A 250V</p>	<p>Carte 6 relais 16A 250V</p>	<p>1 ou deux relais 2 × 25A sur</p>	<p>1 ou deux relais 1 × 30A sur</p>
--------------------------------	--------------------------------	-------------------------------------	-------------------------------------

En raison de l'évolution technique constante de nos produits, les plans, dessins et caractéristiques repris dans les pages techniques sont communiqués sans engagement et peuvent être modifiés sans préavis



Grasse thermique pour transfert de chaleur

Grasse de contact thermique

Utilisation principale	Conducteur thermique	Liant	Température maximale	Conductivité thermique	Type
Thermostats Capteurs de température Relais statiques	Al ₂ O ₃	Huile de silicone	300°C	>1.25W/mK	9GBA 9GBB



Grasse de contact thermique

- Recommandée pour le montage des relais statiques, des capteurs de température, bulbes de thermostats et limiteurs.
- Améliore la conduction thermique entre les doigts de gant et les sondes, entre les surfaces et les thermostats à disque, capteurs de température et relais statiques.
- Elle est composée d'un liant à base de silicone et de nano-poudres d'oxydes métalliques purs hautement conducteurs, de ce fait son coefficient de transfert thermique est exceptionnellement élevé. Elle conserve son isolation électrique et ses caractéristiques de conductibilité thermique à haute température sans pratiquement aucune séparation ou évaporation du liant silicone.
- Conserver à l'abri de la lumière.
- Durée de stockage 1 an à 25°C

Caractéristiques	Valeur
Apparence	Pâte blanche
Densité (25°C)	2.7
Viscosité (pénétration à l'aiguille) (1/10mm, 25°C)	250
Perte de poids par évaporation (200°C, 24h)	≤0.2%
Perte de liant après 24h à 200°C	≤0.2%
Résistance volumique (Ω CM)	2 × 10 ¹⁴
Constante diélectrique γ(60Hz)	3.8
Facteur de dissipation diélectrique (60Hz)	0.005
Conductibilité thermique (W/mk)	≥1.25
Limites de température d'utilisation (°C)	-50~300
Température maximale critique (°C)	340±10

Référence	Conditionnement
9GBBK01187W00000	Pot de 1 kg
9GBA080187W00000	Seringue 30ml, 80grs



En raison de l'évolution technique constante de nos produits, les plans, dessins, photos et caractéristiques repris dans les pages techniques sont communiqués sans engagement et peuvent être modifiés sans préavis

Nous contacter

www.ultimheat.com



ULTIMHEAT

HEAT & CONTROLS



La gamme des catalogues

www.ultimheat.com

Constructeur de composants électromécaniques et de sous-ensembles électrothermiques

- Thermostats mécaniques
- Sécurités mécaniques unipolaires et tripolaires
- Thermostats et sécurités ATEX
- Rechauffeurs de liquides
- Thermoplongeurs
- Elements chauffants pour air et liquides
- Blocs de jonction
- Boîtiers pour milieux corrosifs
- Détecteurs de débit
- Détecteurs de niveau
- Pressostats et télécommandes pneumatiques
- Fusibles eutectiques de déclencheurs thermiques
- Equipements de traçage électrique
- **Solutions sur mesure**



UNIVERSITÉ
DE BURGUNDIE

DIJON

FRANCE

2017

2018

2019

2020

2021

2022

2023